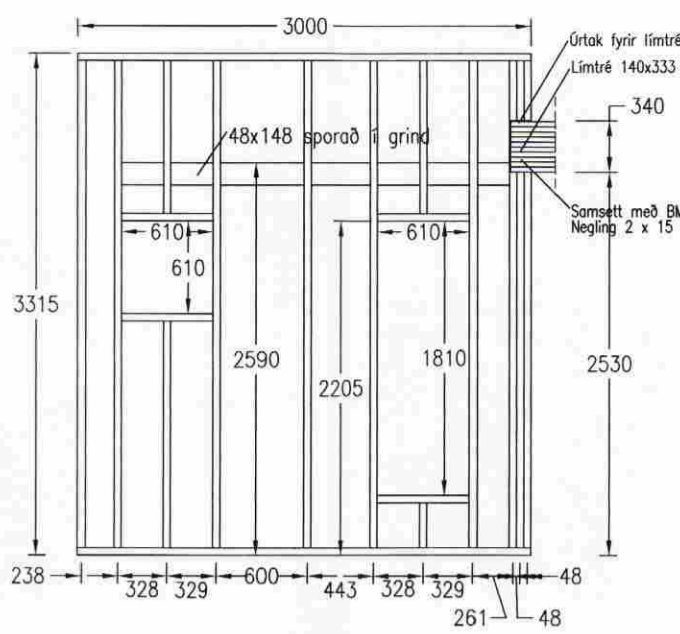
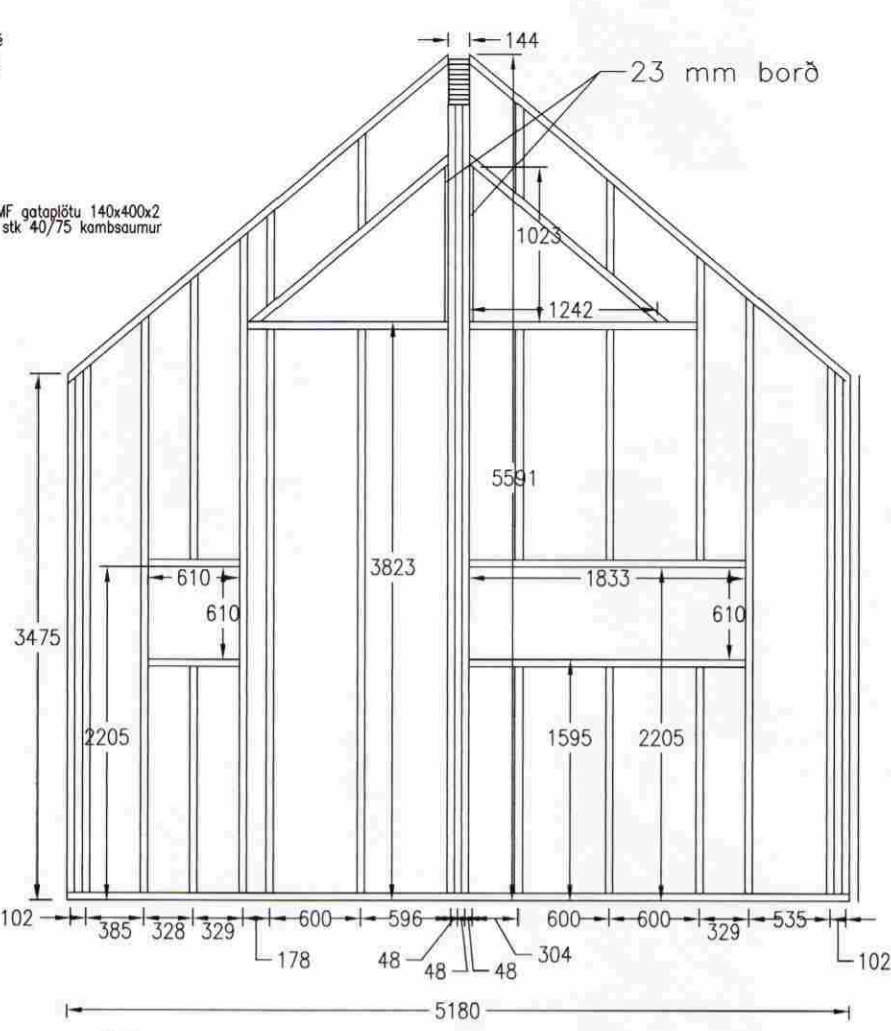


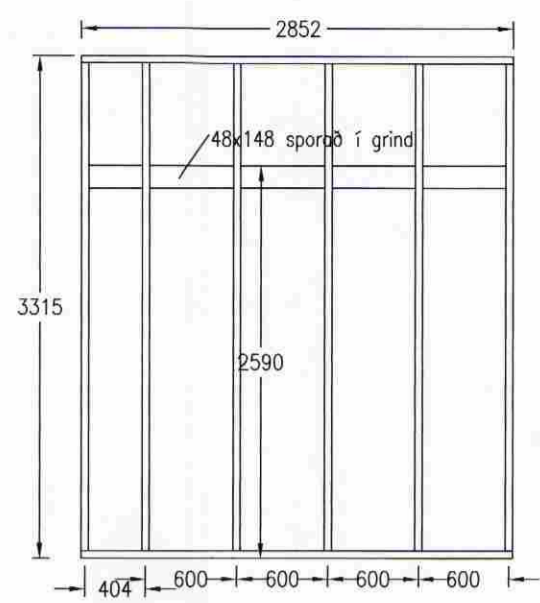
8



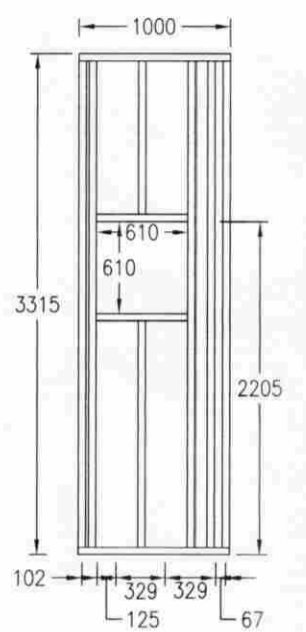
9



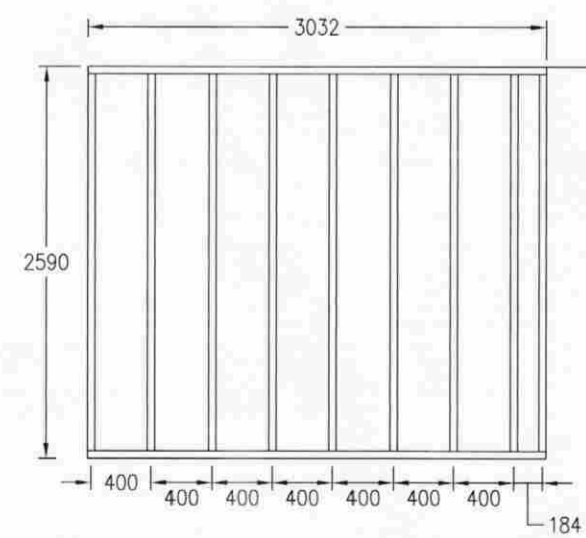
10



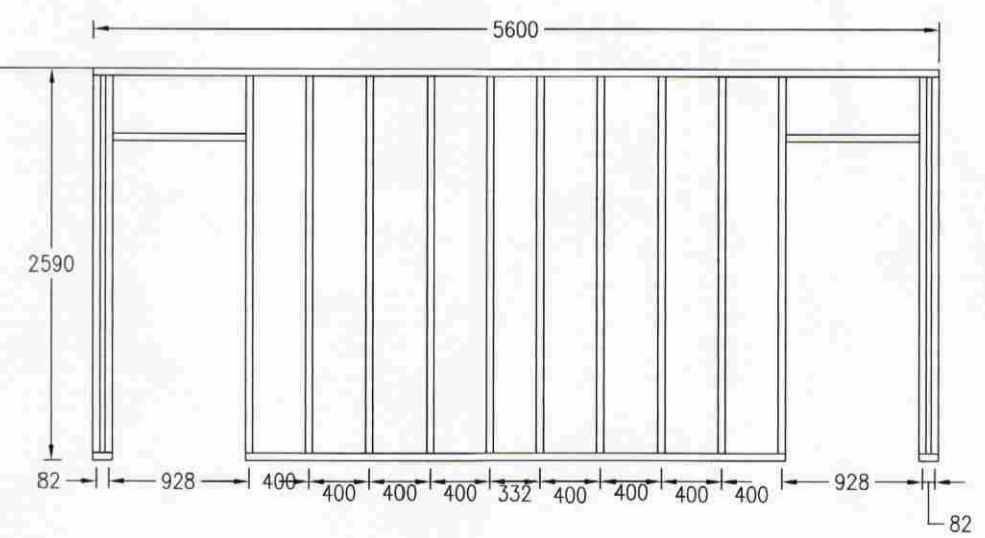
11



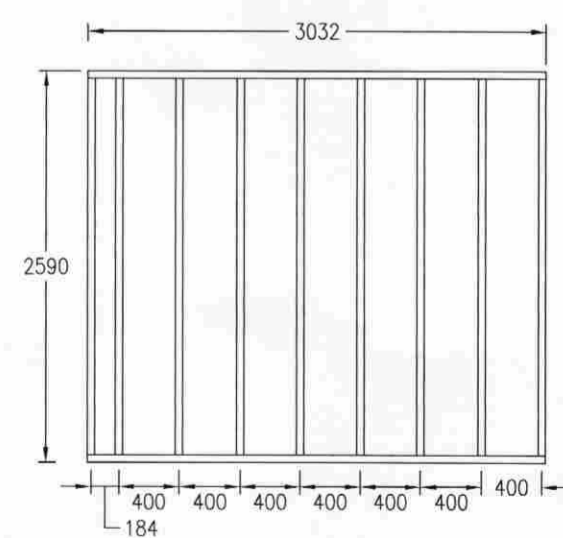
12



20



21



22

GRINDAREFNI INNVEGGJA ER ÚR 48x98

GRINDAREFNI ÚR 48x148
 VINDSTÍFING ERU 10 MM KROSSVÍÐUR SKRÚFAÐUR
 Í GRIND MED 5 X 60 C/C 200
 LANGBÖND SEM LIGGJA AÐ STEINI SÉU ÚR
 GAGNVÖRÐU TIMBRI OG TJÖRUPAPPI Á MILLI
 SKÝRINGAR SJÁ TEIKNINGU B-01.00

MÓTTEKIÐ
 17. SEPT. 2008
 Byggingafultrúi uppsv. Ámessýslu og Flóahfr.

Undirhlíð 22 Minna-Mosfell, Grímsnes- og Grafn.hr. BURDARVIRKI - Útveggir		Tölvunafn.
Mælikvarði	Hannað sv júlí 2008	Teikningarnúmer SV.08-01 B-01.03
1:50	Teiknað sv júlí 2008	
	Samp. <i>Sveinn Valdimarsson</i>	
	Plottað 4.9.2008	
Sveinn Valdimarsson Suðurgarði 1, 230 Keflavík, kt. 271068-3879 sími 421 5678, sudurgardur1@simnet.is		Breyting:
Sveinn Valdimarsson MVFI kt. 271068-3879		Ath.