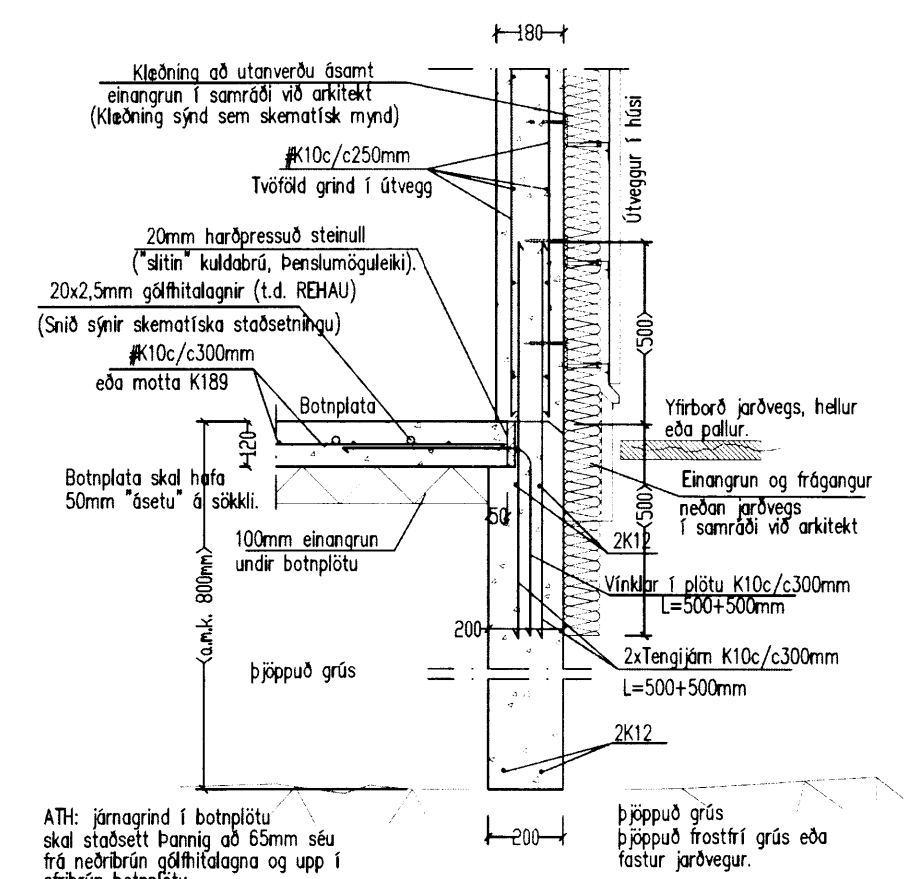
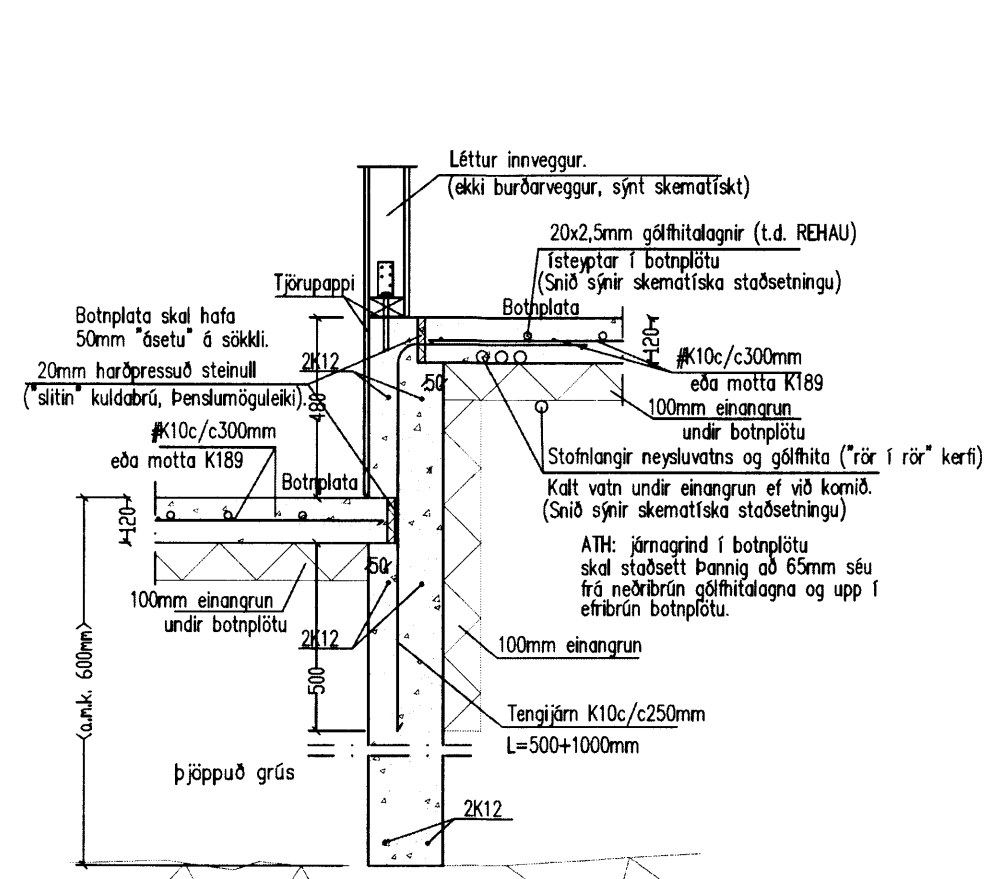


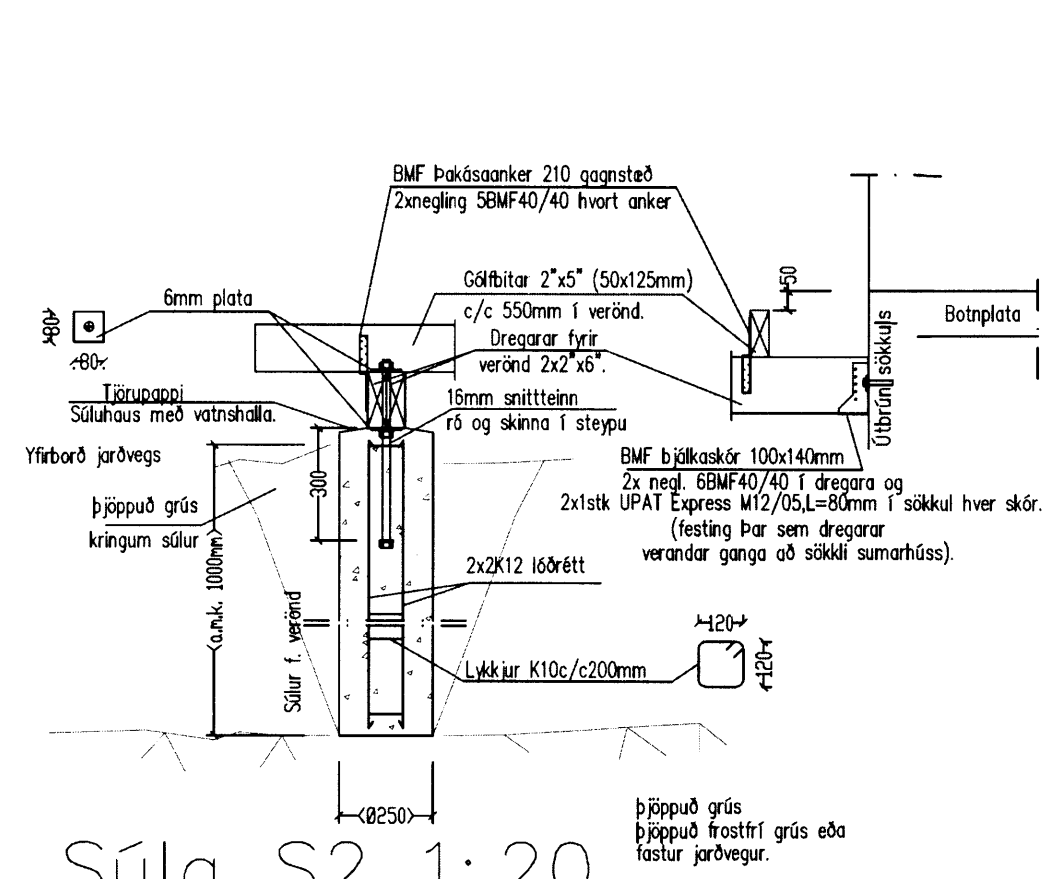
Skipulags- og byggingarfulltrúi Uppsveita bs.
Yfirfarið
 23 APR. 2014
H. Guðlaugsson
 Byggingarfulltrúi



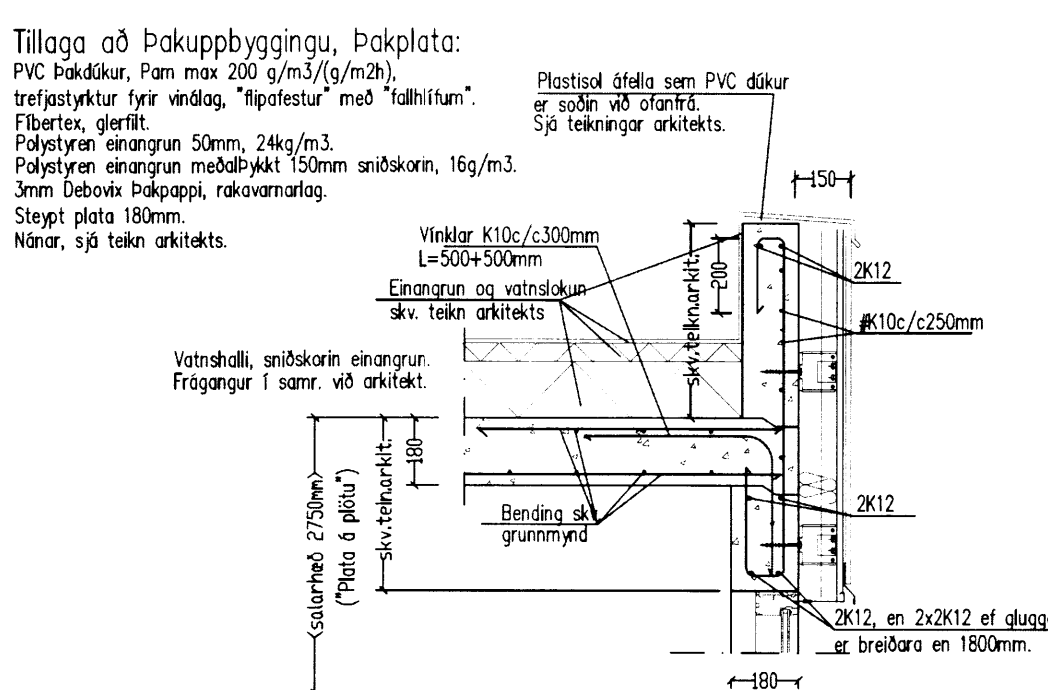
Snið A1 1:20
 Almennt snið í útvegg



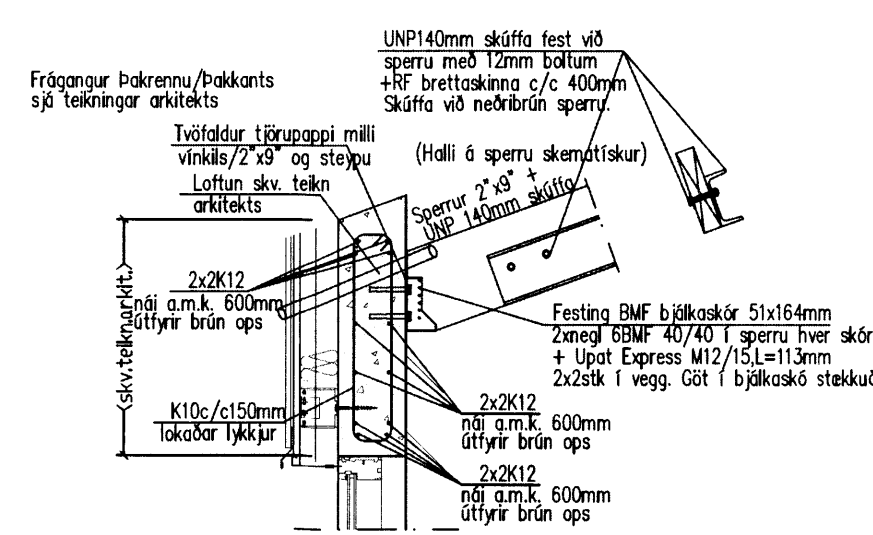
Snið A2 1:20
 Almennt snið í hæðarskil botnplötu



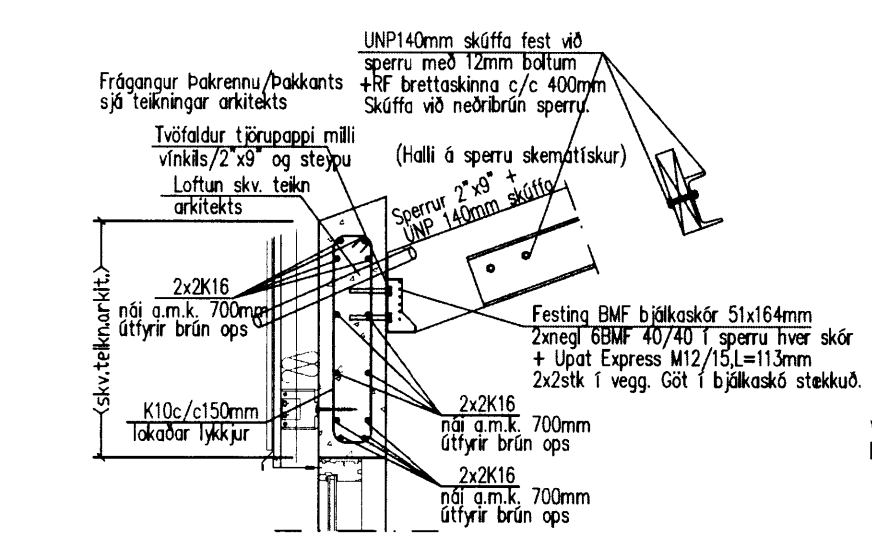
Súla S2 1:20
 Almennt snið í sökkulsúlur verandar



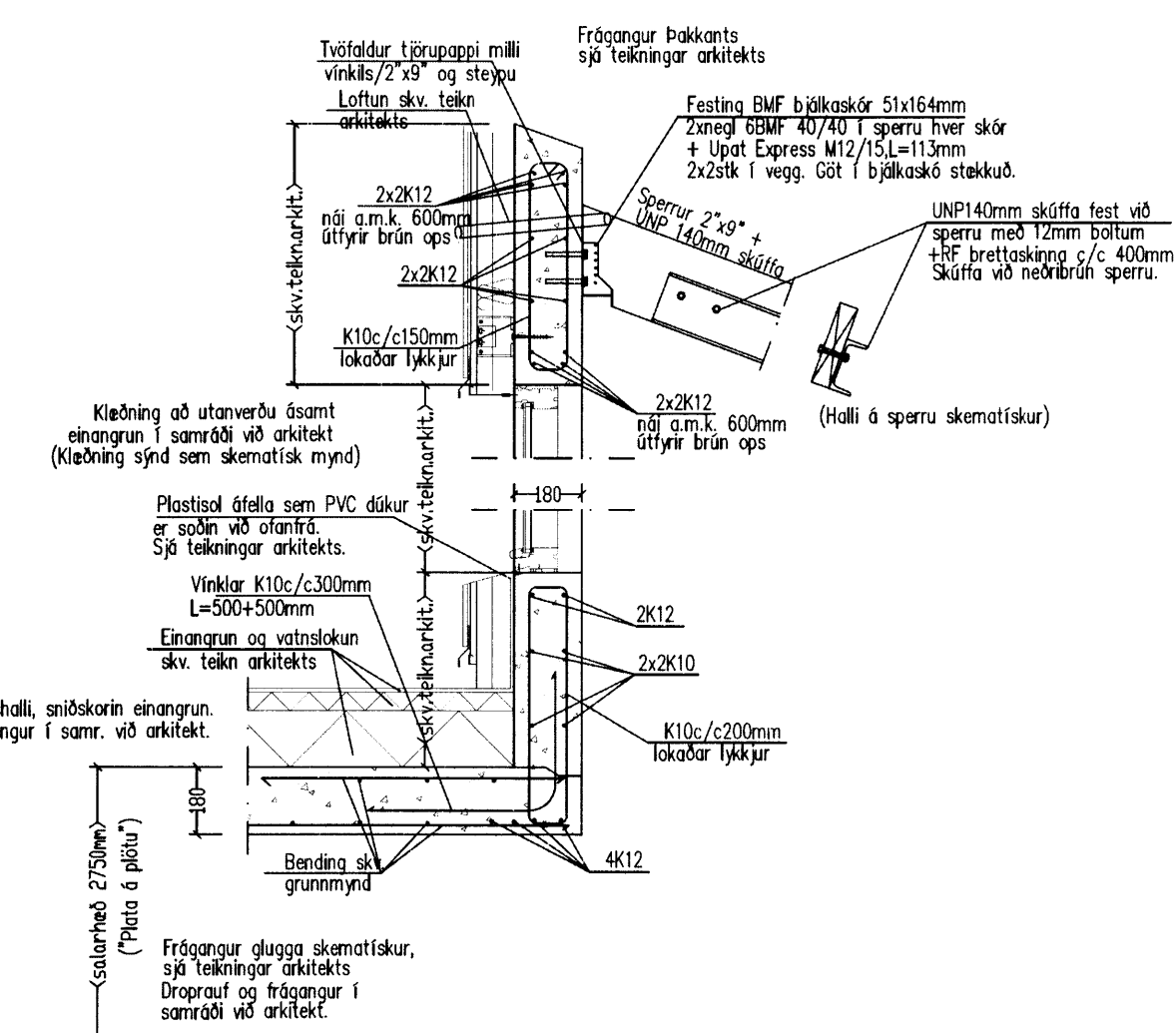
Snið P1 1:20
 Almennt snið í þakplötu/útvegg



Snið p1 1:20
 Almennt snið í glugga/útvegg/sperru



Snið p2 1:20
 Almennt snið í glugga/útvegg/sperru



Snið P2 1:20
 Almennt snið í þakplötu/sperru

Tillaga að Þakuppbyggingu, Þakplata:
 PVC Þakdúkur, Pam max 200 g/m²/(g/m²h),
 trefjastyrktur fyrir vindlag, "flípaefstur" með "fallhlífum".
 Fibertex, glerfít.
 Polystyren einangrun 50mm, 24kg/m³.
 Polystyren einangrun meðalþykkt 150mm sniðskorin, 16g/m³.
 3mm Debovis Þakpappi, rakavarnarlag.
 Steypt plata 180mm.
 Nánar, sjá teikn arkitekts.

Áritun aðalhönnuðar skv. byggingarreglugerð
 (samræming séruppdráttá)

Sumarhús í landi Minna-Mosfells
 Landnúmer: 207488, mhl. 01.
 Staðgreinir: 8719-1-57020240
 Lóðarstærð: 8500m²

Breytingar	Nr.	Dags.	Nafn	Undirhlíð 24 (í landi Minna Mosfells)
				Tækniþjónusta Bjarna Árnasonar ehf. Smiðjuvegi 11 s: 564 2260, 894 0992 Netfang: bjarniar@simnet.is
				Mkv. 1:20
				Nr. 2B
				Dags. 26.03.'14
				Bjarni Árnason kt.: 290461-4489