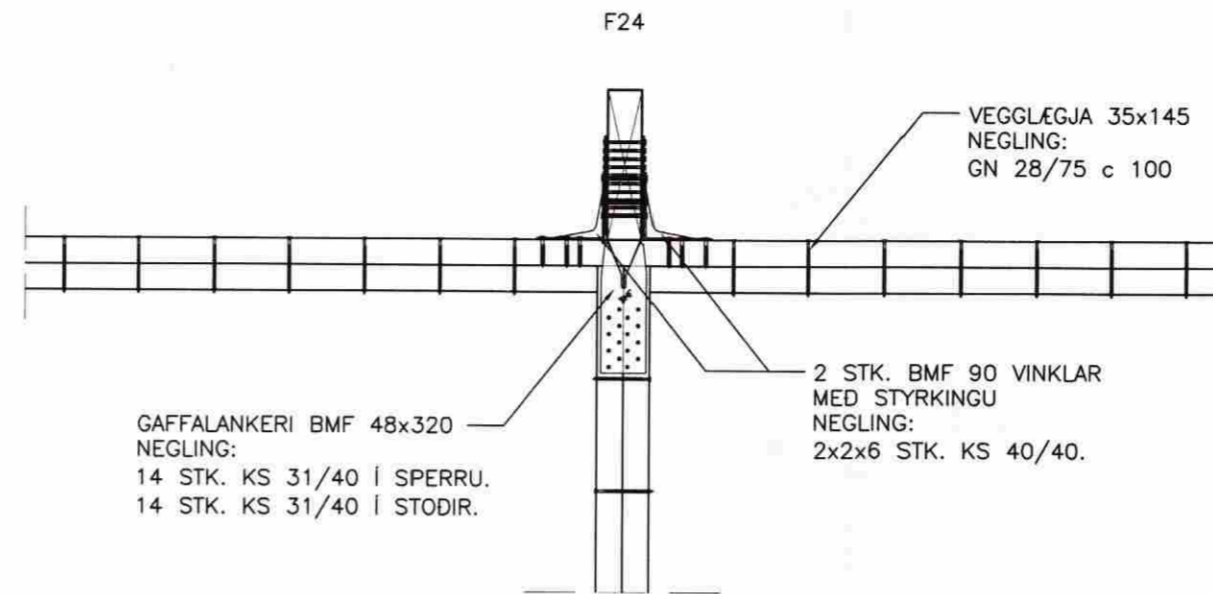


SNID A 1:10
211 221

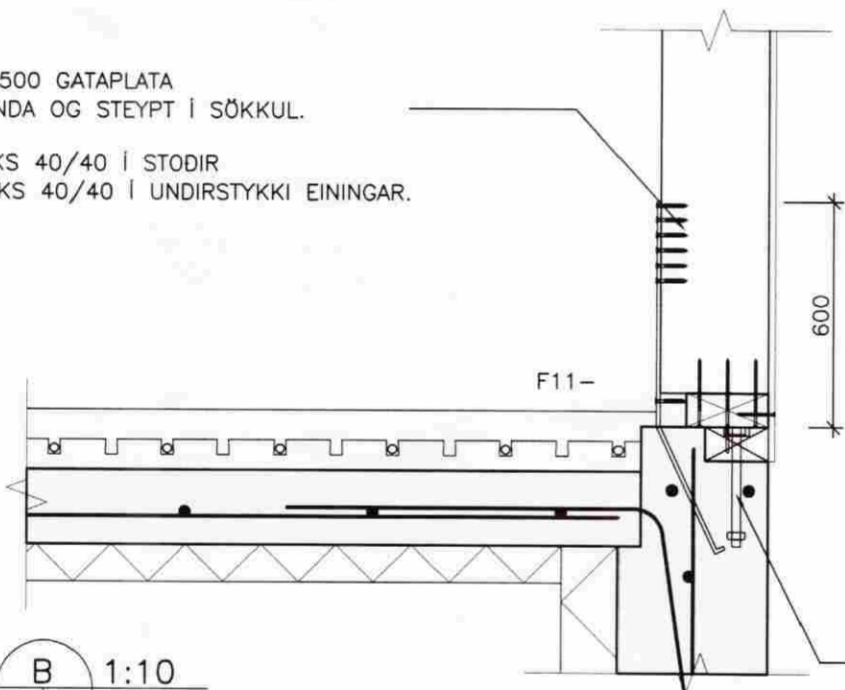


GAFFALANKERI BMF 48x320
NEGLING:
14 STK. KS 31/40 | SPERRU.
14 STK. KS 31/40 | STODIR.

VEGGLÆGJA 35x145
NEGLING:
GN 28/75 c 100

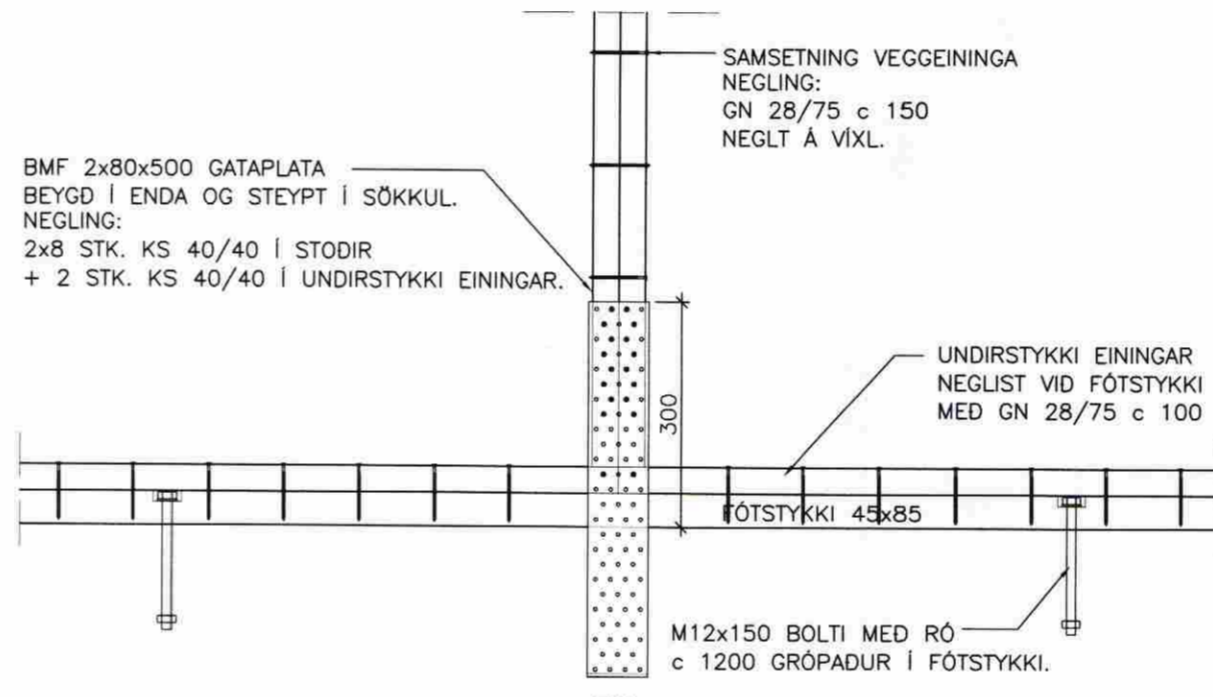
2 STK. BMF 90 VINKLAR
MED STYRKINGU
NEGLING:
2x2x6 STK. KS 40/40.

BMF 2x80x500 GATAPLATA
BEYGD Í ENDA OG STEYPT Í SÖKKUL.
NEGLING:
2x8 STK. KS 40/40 Í STODIR
+ 2 STK. KS 40/40 Í UNDIRSTYKKI EININGAR.



SNID B 1:10
212 221

M12x150 BOLTI MED RÓ
c/c 1200 GRÓPADUR Í FÓTSTYKKI.



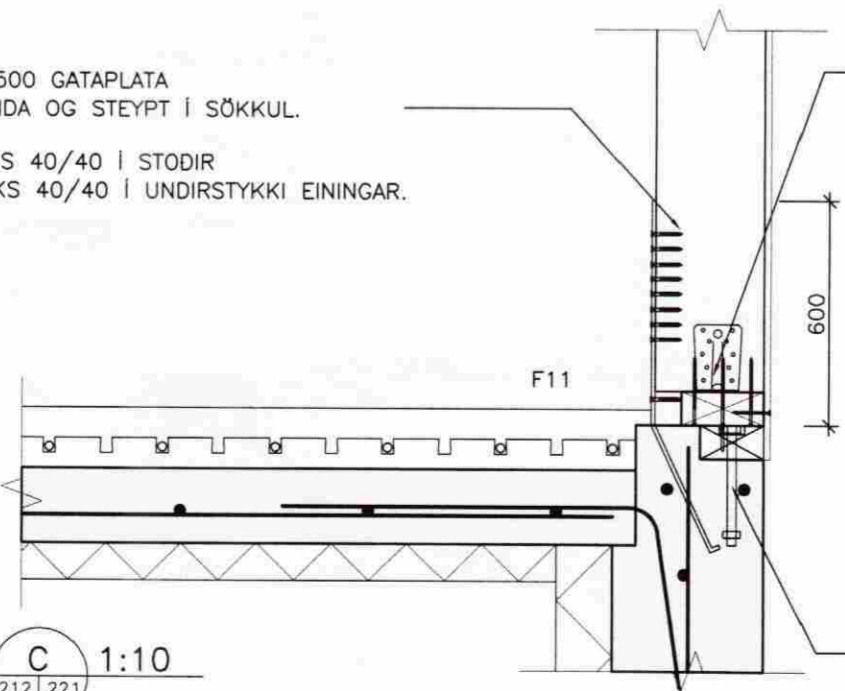
BMF 2x80x500 GATAPLATA
BEYGD Í ENDA OG STEYPT Í SÖKKUL.
NEGLING:
2x8 STK. KS 40/40 Í STODIR
+ 2 STK. KS 40/40 Í UNDIRSTYKKI EININGAR.

SAMSETNING VEGGEININGA
NEGLING:
GN 28/75 c 150
NEGLT Á VÍXL.

UNDIRSTYKKI EININGAR
NEGLIST VID FÓTSTYKKI
MED GN 28/75 c 100

M12x150 BOLTI MED RÓ
c 1200 GRÓPADUR Í FÓTSTYKKI.

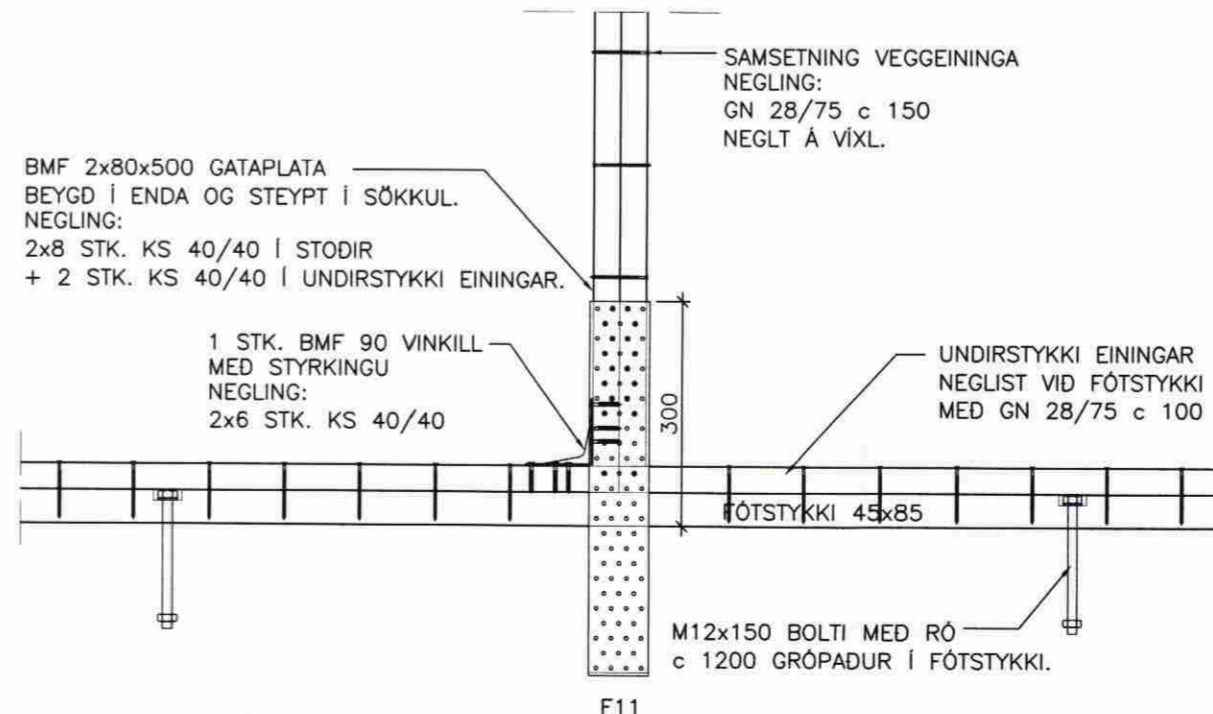
BMF 2x80x500 GATAPLATA
BEYGD Í ENDA OG STEYPT Í SÖKKUL.
NEGLING:
2x8 STK. KS 40/40 Í STODIR
+ 2 STK. KS 40/40 Í UNDIRSTYKKI EININGAR.



SNID C 1:10
212 221

1 STK. BMF 90 VINKILL
MED STYRKINGU
NEGLING:
2x6 STK. KS 40/40

M12x150 BOLTI MED RÓ
c/c 1200 GRÓPADUR Í FÓTSTYKKI.



BMF 2x80x500 GATAPLATA
BEYGD Í ENDA OG STEYPT Í SÖKKUL.
NEGLING:
2x8 STK. KS 40/40 Í STODIR
+ 2 STK. KS 40/40 Í UNDIRSTYKKI EININGAR.

SAMSETNING VEGGEININGA
NEGLING:
GN 28/75 c 150
NEGLT Á VÍXL.

1 STK. BMF 90 VINKILL
MED STYRKINGU
NEGLING:
2x6 STK. KS 40/40

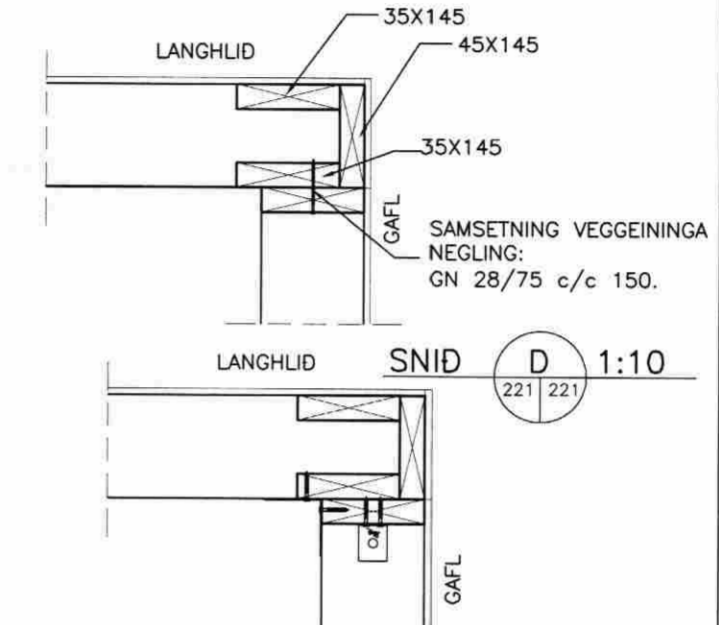
UNDIRSTYKKI EININGAR
NEGLIST VID FÓTSTYKKI
MED GN 28/75 c 100

M12x150 BOLTI MED RÓ
c 1200 GRÓPADUR Í FÓTSTYKKI.

MÓTTEKIÐ

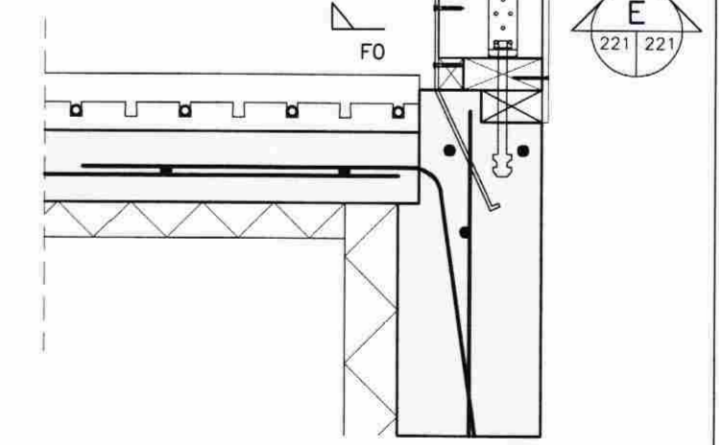
17 NOV. 2008

Byggingafrútrúi uppsv. Árnæssýslu og Flóahnr.



SNID E 1:10
221 221

1 STK. BMF 190x50x2.0x40 VINKILL
FESTUR MED 5 STK. KS 40/40
Í STOD & MED M12x185 Í SÖKKUL,
UNDIR MÚRBOLTA KEMUR
BMF 40x10x50 STEYPUSKINNA.



VERNFREÐISTOFA ÁRBORGAR ehf
AUSTURVEGI 69 800 SELFOSSI
Sími 480 4900 FAX 480 4901
www.vekarborg.is vekarborg@vekarborg.is

SGHUS
AUSTURVEGI 69 800 SELFOSSI
Sími 482 3850 FAX 482 3851
NETFANG: sghus@sghus.is
VEITFANG: www.sghus.is

BERGMÁL, SÓLHEIMUM

BURDARVIRKI: MKV:

FESTINGAR: MKV: 1:10

MAK:

HANNAÐ: T.ELLERT TÓMASSON TEIKNAD: BALDVIN ÁRNASON

VERKJUMER: 6164 SKRÁRVAFN: 6164-sp.dwg

DAGSETNING: 05.07.2007 SAMÞYKKT: [Signature] TEIKNING NÚMER: 221

201170-3979