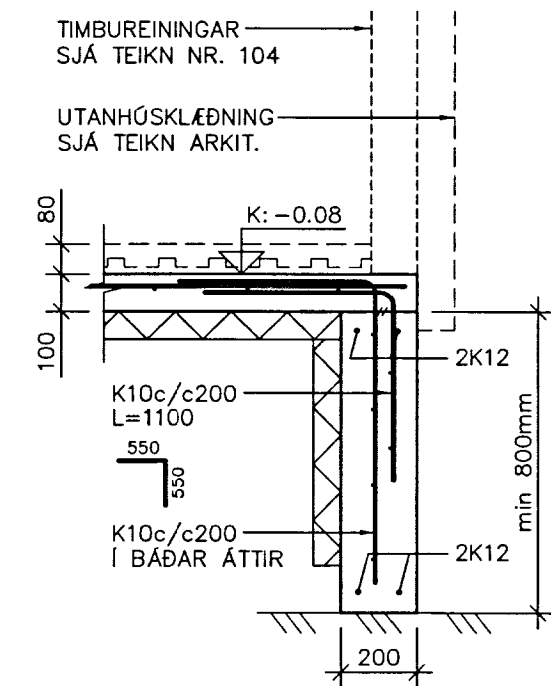
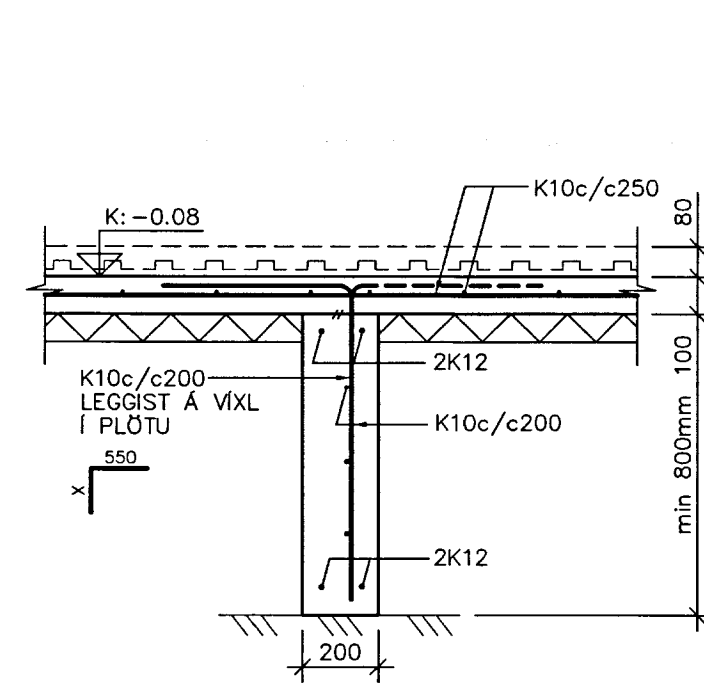


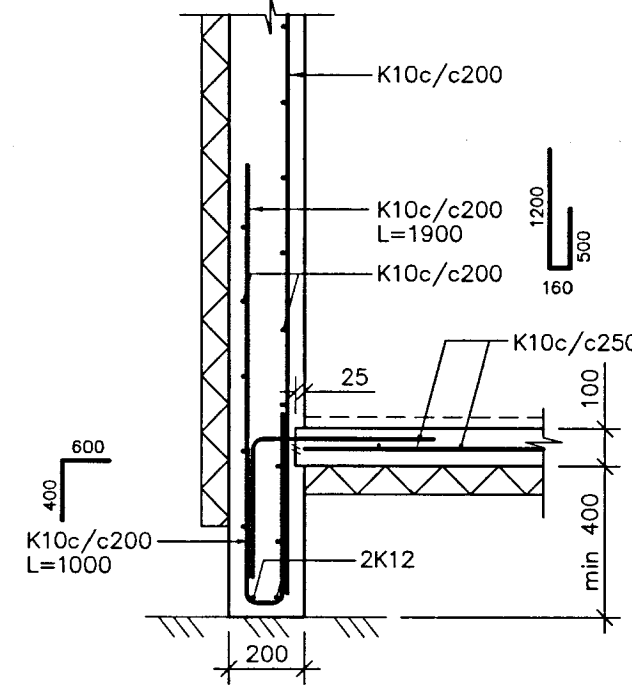
1 SNIÐ 1:20



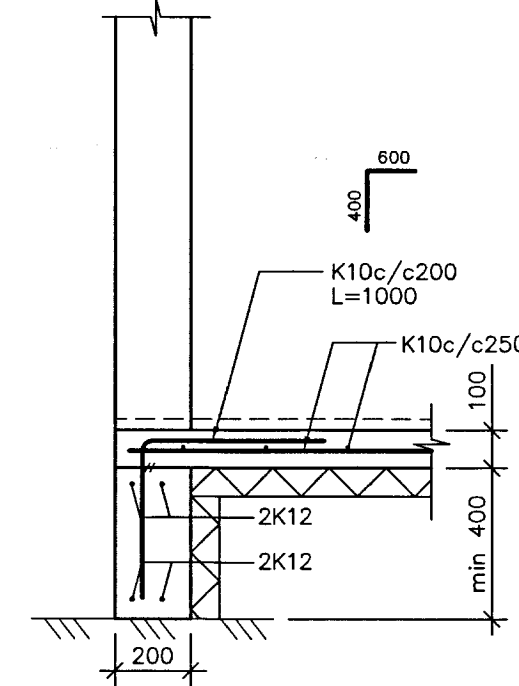
2 SNIÐ 1:20



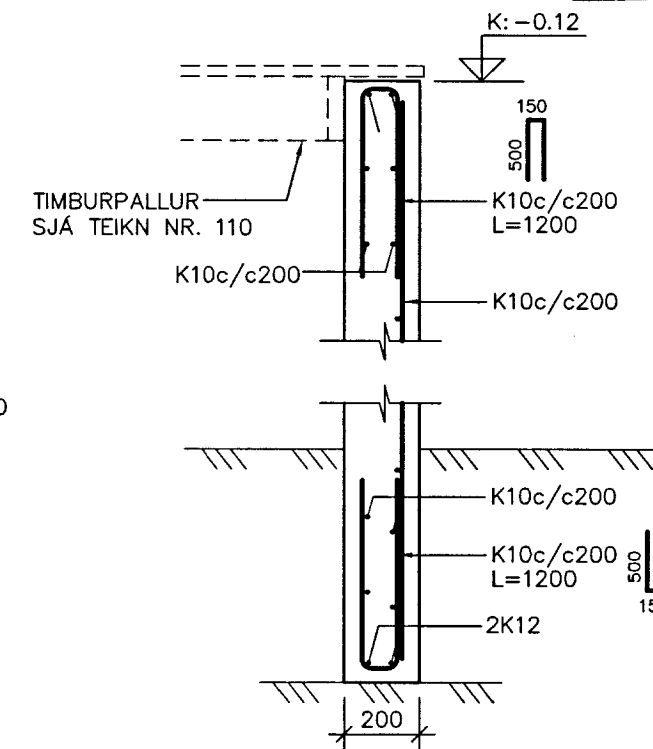
3 SNIÐ 1:20



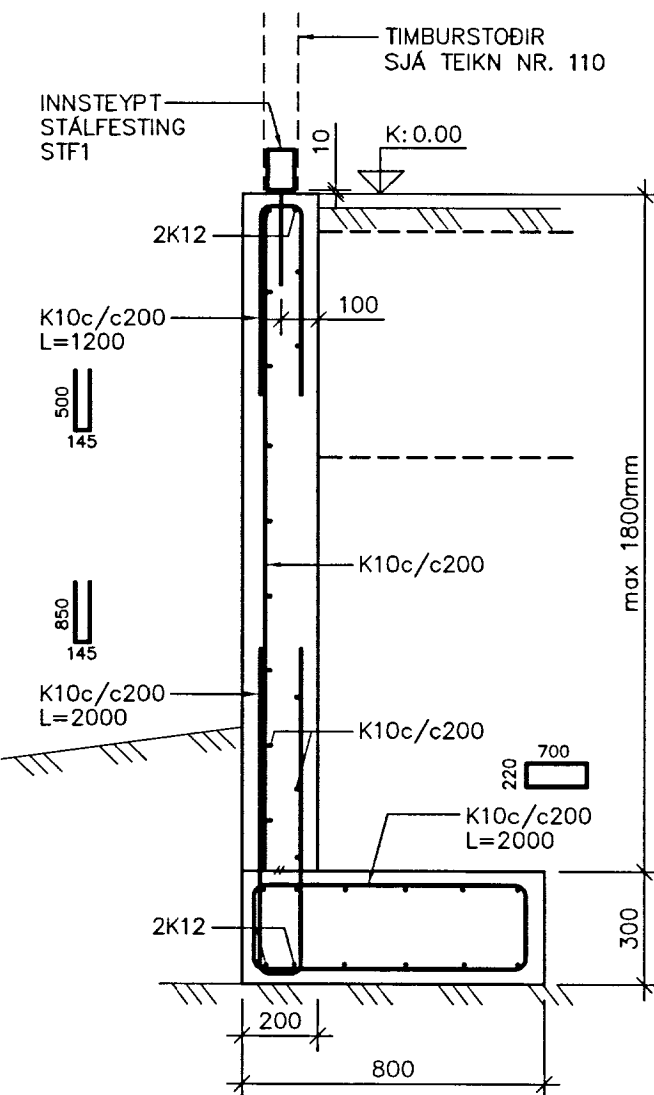
4 SNIÐ 1:20



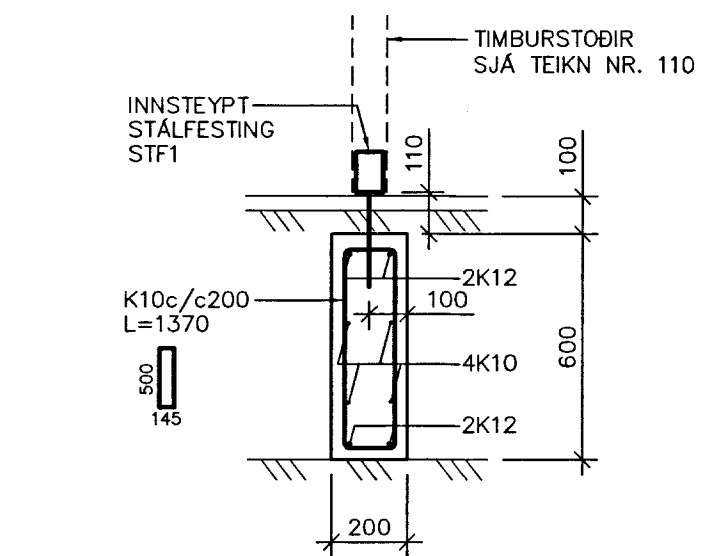
5 SNIÐ 1:20



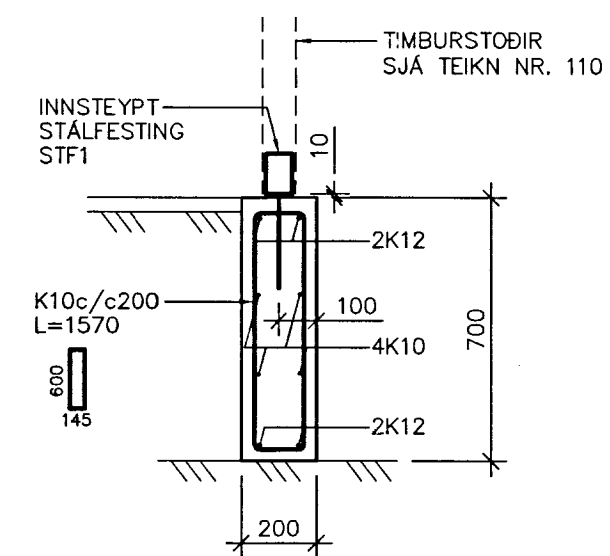
6 SNIÐ 1:20



7 SNIÐ 1:20



8 SNIÐ 1:20



Handwritten signature

TILVÍSANIR

- ALMENNAR SKÝRINGAR SJÁ TEIKN. NR. 100
- UNDIRSTÖÐUR, GRUNNMYND SJÁ TEIKN. NR. 101
- PLATA YFIR KJALLARA, GRUNNMYND SJÁ TEIKN. NR. 103
- PLATA YFIR KJALLARA, SNIÐ 1-8 SJÁ TEIKN. NR. 104
- ÞAKVIRKI SJÁ TEIKN. NR. 110
- HLIÐARMYNDIR VEGGJA SJÁ TEIKN. NR. 104
- LAGNIR Í GRUNNI SJÁ TEIKN. NR. 301
- FRÁGANGUR ÞAK- OG ÚTVEGGJA SJÁ TEIKN. ARKITEKTS

UNDIRHLÍÐ 30 - GRÍMSNES OG GRAFNINGSHREPPUR

BURÐARVIRKI UNDIRSTÖÐUR SNIÐ 1 - 8	REIKN. IB	MARS 2013
	TEIKN. IB	MARS 2013
	YFIRF. IB	MARS 2013

VERKFRÆÐISTOFAN VIK EHF LAUGAVEGUR 164, 2H.TH., 105 REYKJAVÍK SÍMI/FAX: 552-4956 GSM: 897-4956 KT: 441297-2389, NETF: VIK@SHOLF.IS	KVARDI: 1:20	ÚTG.DAGS. 27.03.2013
	VERK: 1314	BL. NR. 102
SAMP.	<i>Handwritten signature</i>	
	KT. 081156-4689	1314-102.DWG

BR. DAGS. BREYTING