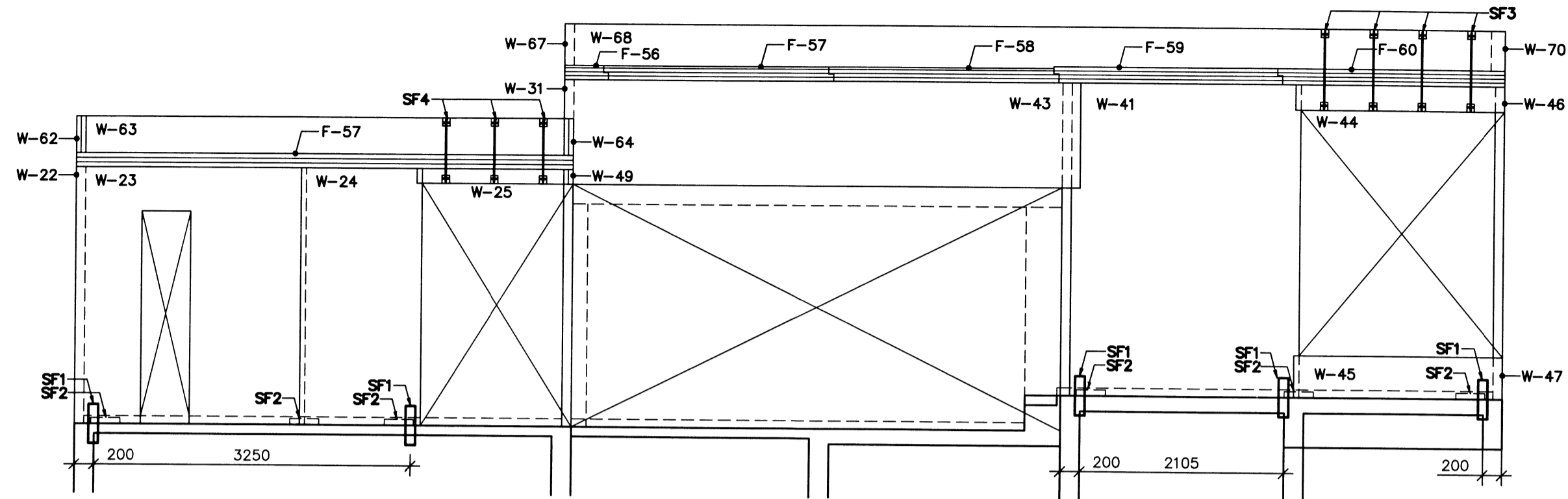
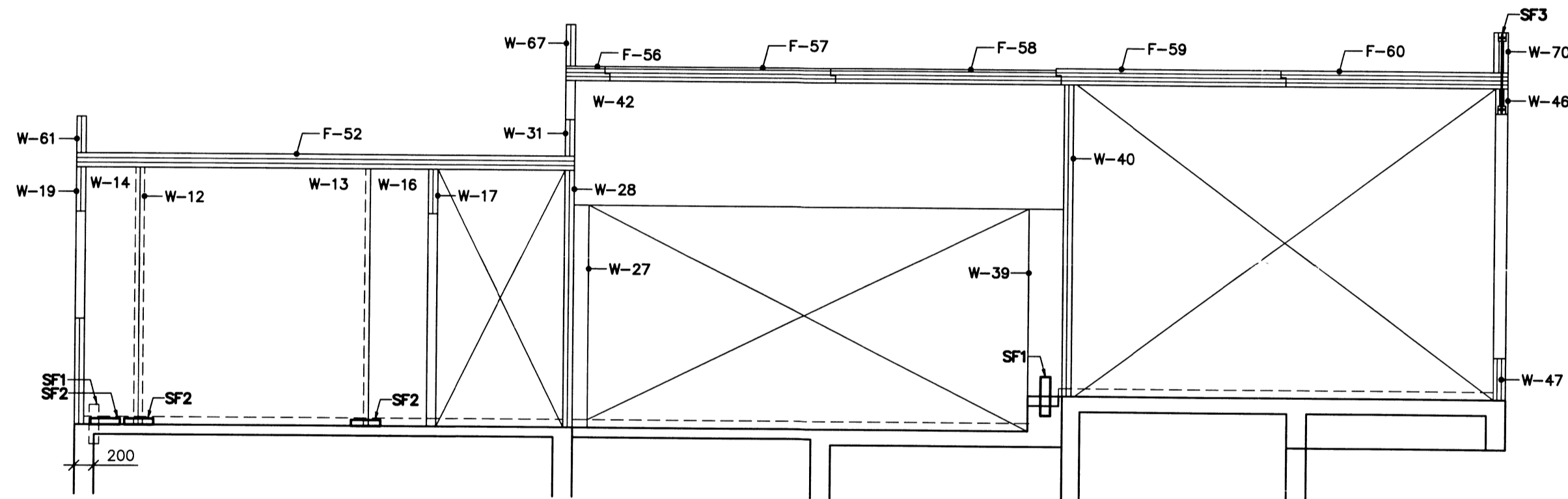


VESTURVEGGUR, HLIÐARMYND 1:50

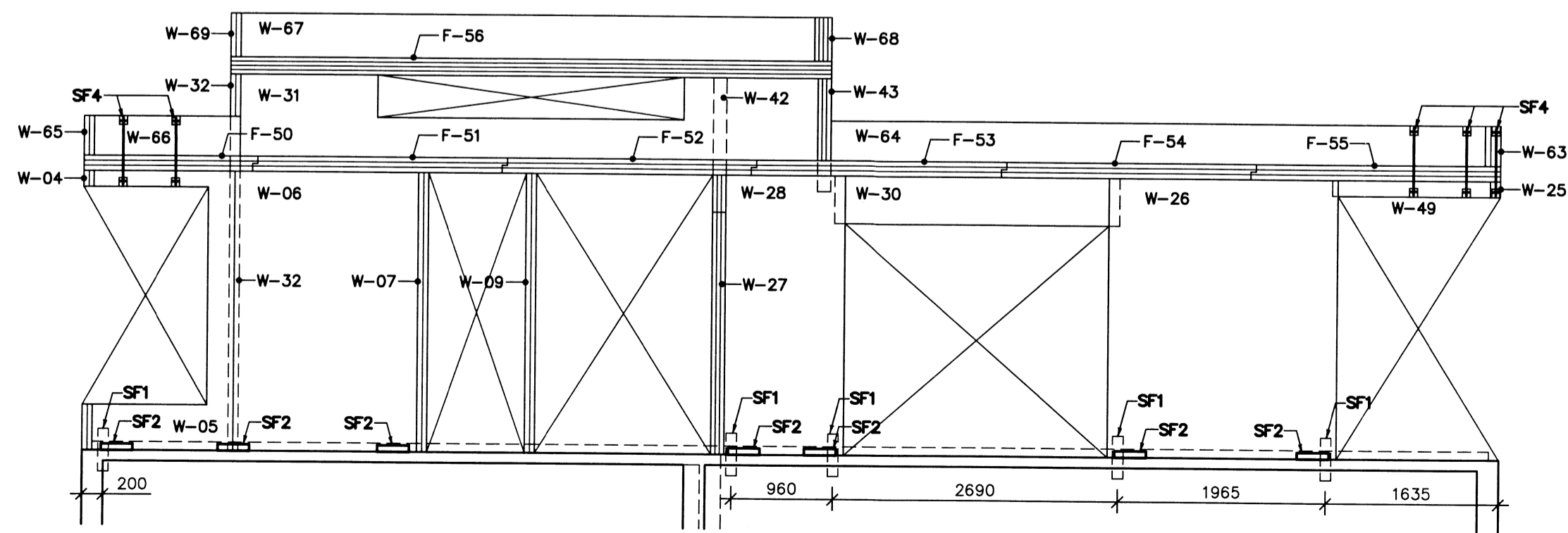
Skipulags- og byggingarfulltrúi Uppsveita bs.  
 Yfirfarið  
 15 SEPT. 2014  
*Þórunn Þórunn*  
 Byggingarfulltrúi



SNIÐMYND 1-1 1:50



SNIÐMYND 2-2 1:50



TILVÍSANIR

ALMENNAR SKÝRINGAR . . . . . SJÁ TEIKN. NR. 100  
 TIMBUREININGAR, VEGGIR GRUNNMYND . . . . . SJÁ TEIKN. NR. 110  
 TIMBUREININGAR, ÞAKVIRKI, GRUNNMYND . . . . . SJÁ TEIKN. NR. 111  
 TIMBUREININGAR, HLIÐARMYNDIR, STÁLFASTINGAR SF1-SF4 . . . . . SJÁ TEIKN. NR. 112

FRÁGANGUR ÞAK- OG ÚTVEGGJAKLÆÐNINGA . . . . . SJÁ TEIKN. ARKITEKTS

UNDIRHLÍÐ 30 - GRÍMSNES OG GRAFNINGSHREPPUR

BURÐARVIRKI  
 TIMBUREININGAR, VEGGIR  
 HLIÐARMYND OG SNIÐ 1 - 2

REIKN.	IB	APR 2014
TEIKN.	IB	MÁÍ 2014
YFIRF.	IB	MÁÍ 2014

**VIK** VERKFRÆÐISTOFAN VIK EHF  
 LAUGAVEGUR 164, 2H. TH., 105 REYKJAVÍK  
 SÍMI/FAX: 552-4956 GSM: 897-4956  
 KT: 441297-2389, NETF: VIK@SHOLF.IS

KVARDI: 1:50 ÚTG.DAGS: 12.05.2014  
 VERK: 1314 BL. NR. 113 BR. -  
 SAMP. *Ingrun Blöngvæn*  
 KT: 081156-4689 1314-113.DWG

BR.	DAGS.	BREYTING
-----	-------	----------