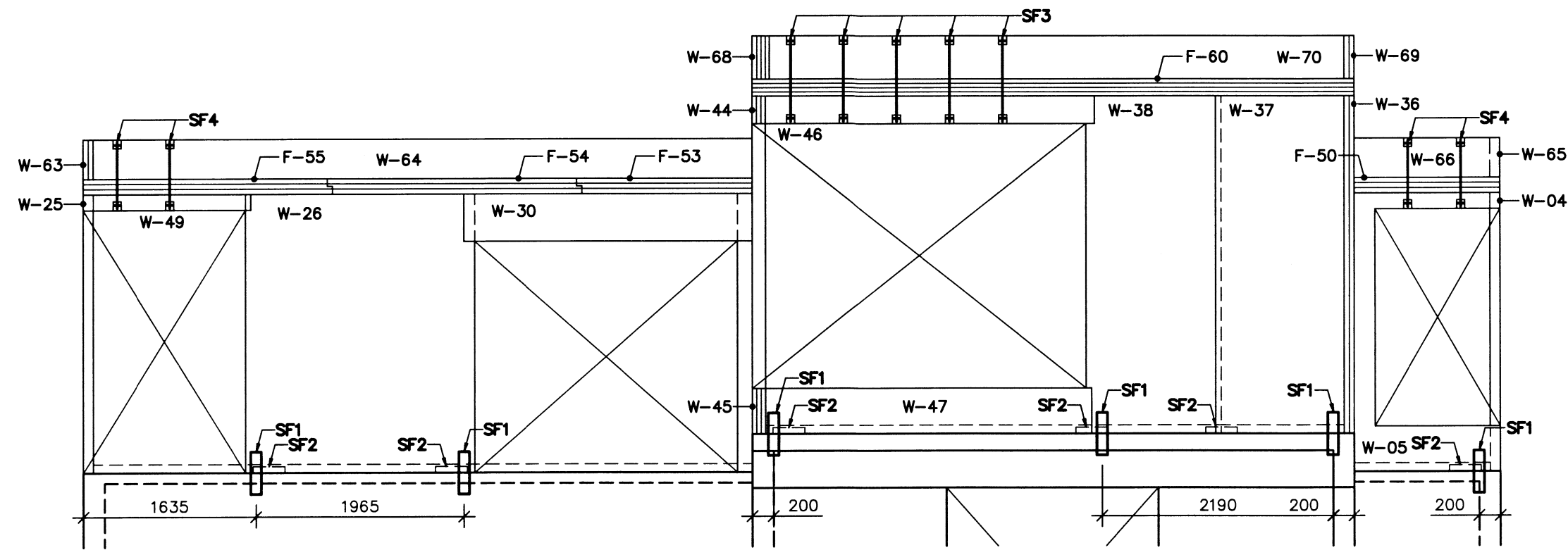
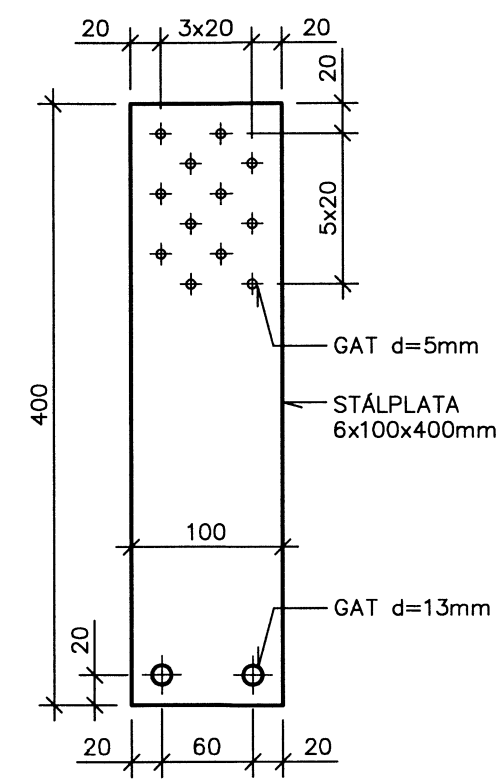


SUÐURVEGGUR, HLIÐARMYND 1:50



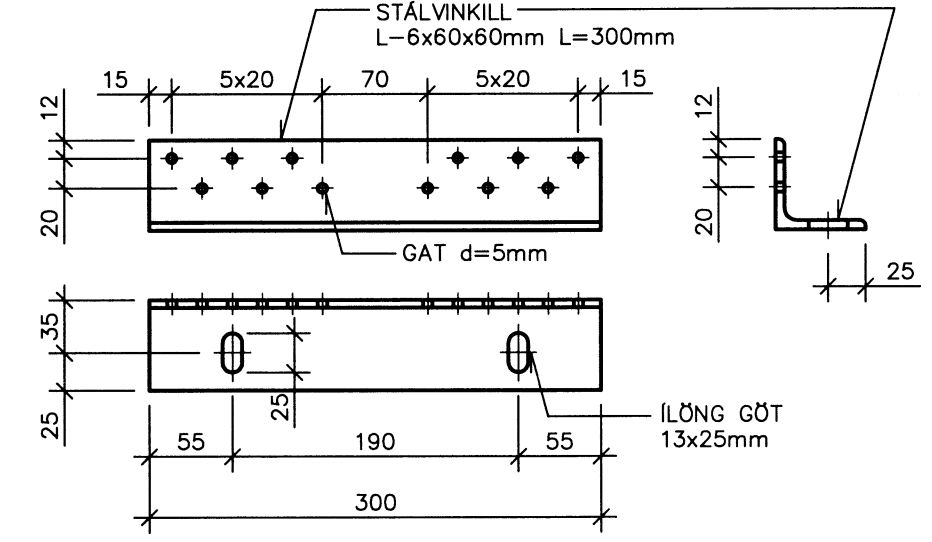
STÁLFASTING SF1

FJÖLDI: 28STK

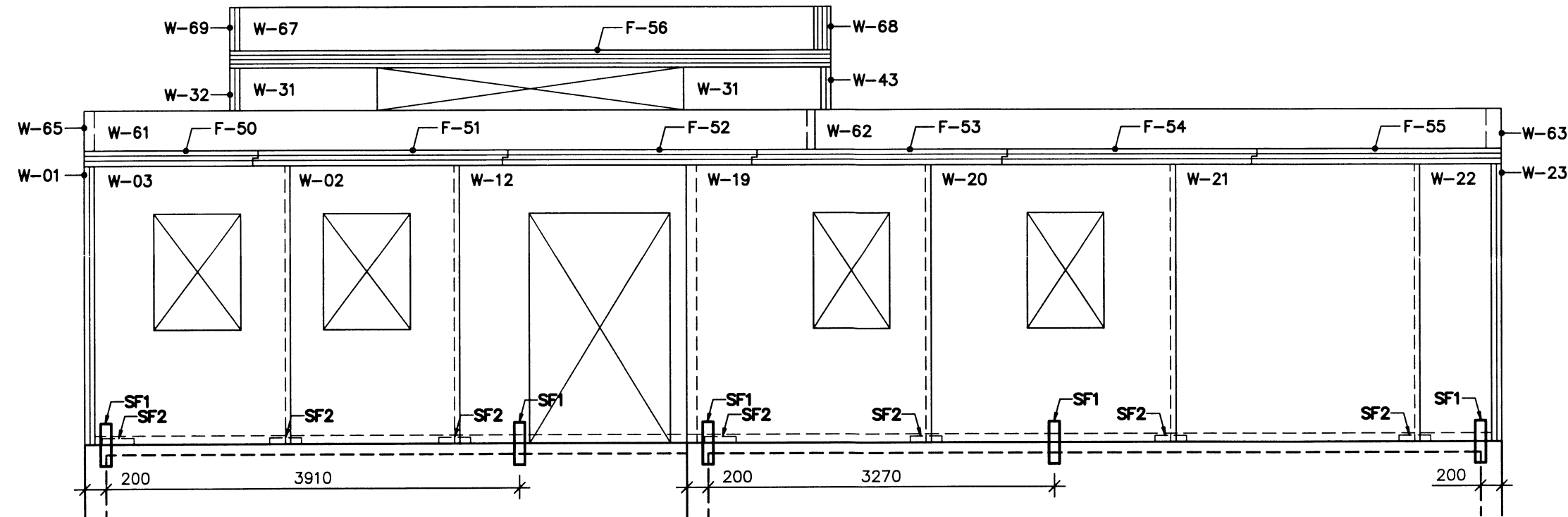


STÁLFASTING SF2

FJÖLDI: 40STK



NORÐURVEGGUR, HLIÐARMYND 1:50



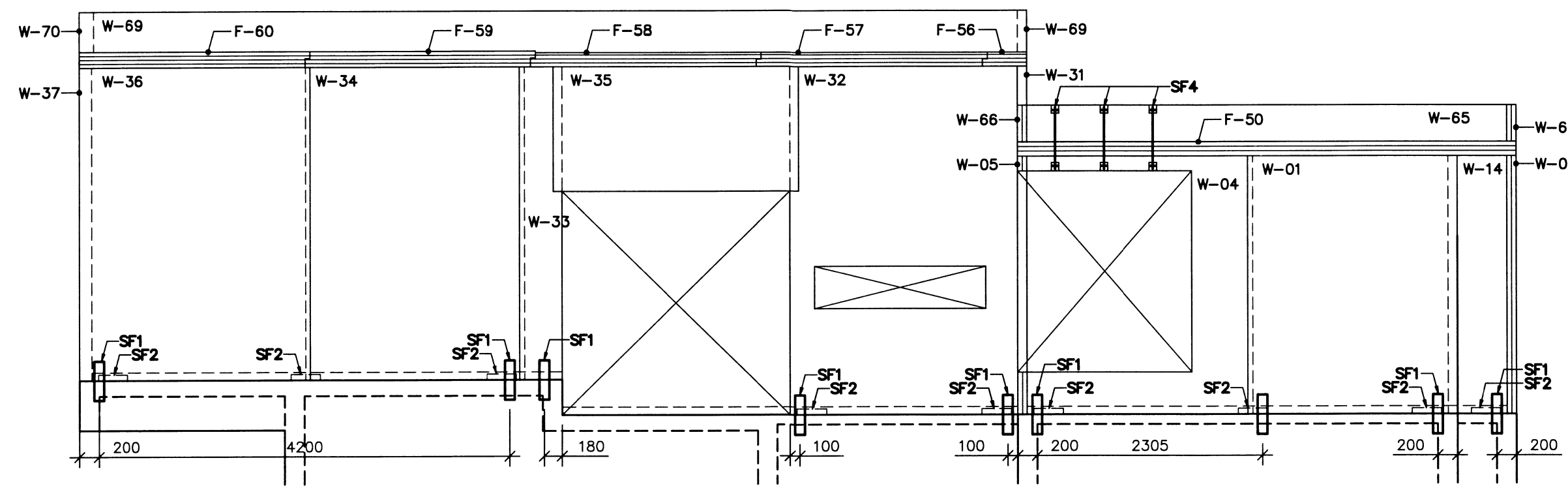
STÁLFASTING SF3

M12-720 SNITTEINN
FJÖLDI: 10STK

STÁLFASTING SF4

M12-560 SNITTEINN
FJÖLDI: 10STK

AUSTURVEGGUR, HLIÐARMYND 1:50



TILVÍSANIR

- ALMENNAR SKÝRINGAR SJÁ TEIKN. NR. 100
- TIMBUREININGAR, VEGGIR GRUNNMYND SJÁ TEIKN. NR. 110
- TIMBUREININGAR, ÞAKVIRKI, GRUNNMYND SJÁ TEIKN. NR. 111
- TIMBUREININGAR, HLIÐARMYNDIR OG SNIÐ 1-2 SJÁ TEIKN. NR. 113

FRÁGANGUR ÞAK- OG ÚTVEGGJAKLÆÐNINGA SJÁ TEIKN. ARKITEKTS

UNDIRHLÍÐ 30 - GRÍMSNES OG GRAFNINGSHREPPUR			
BURÐARVIRKI TIMBUREININGAR, VEGGIR OG STÁLFASTINGAR SFI-SF4 HLIÐARMYNDIR	REIKN. IB JAN 2014 TEIKN. IB APR 2014 YFIRF. IB MÁÍ 2014	KVARÐI: 1:50, 1:5 ÚTG.DAGS. 12.05.2014	BR. - SAMP. <i>Ingvar Blonvig</i> KT. 081156-4689 1314-112.DWG
VIK VERKFRÆÐISTOFAN VIK EHF LAUGAVEGUR 164, 2H.TH., 105 REYKJAVÍK SÍMI/FAX: 552-4956 GSM: 897-4956 KT: 441297-2389, NETF: VIK@SHOLF.IS	VERK: 1314 BL. NR. 112 BR. -	SAMP. <i>Ingvar Blonvig</i> KT. 081156-4689 1314-112.DWG	BR. DAGS. BREYTING