

FRÆRENNSLISLAGNIR UTANHÜSS:

ALLT LAGNAEFNI SKAL VERA VOTTAD SAMKVÆMT BYGGINGAREGLUGERÐ LAGNIR SÉU STEINRÖR, STEYPUJÁRNS RÖR, PEH-RÖR EDA RÖR ÚR STIFU PVC PLASTI, SAMSKEYTI ÞÉTT MED ÞAR TIL GERÐUM GÜMMIHRINGJUM EDA SAMSETNINGUM.

LAGNIRNAR SKAL EKKI LEGGJA MED MINNI HALLA EN 200/100 NEMA ANNARS SÉ GETIÐ Á TEIKNINGUM. ÖLL HÆÐARMÁL ERU Í METRUM OG MIÐAST VID RENNSLISBOTN Í RÖRUM OG TENGISTYKKJUM.

LAGNIRNAR SKAL LEGGJA Í MINNST 10 cm ÞJAPPAD SANDLAG, ÞANNIG AÐ ÞÆR HVÍLI Á BELGJUM EN EKKI MÚFFUM OG SKAL LÖGNIN VERA BEIN MILLI BROTPUNKTA. AÐ OG YFIR LAGNIRNAR SKAL FYLLA MED MINNST 15 cm SANDLAGI. ÞAR SEM PVC LAGNIR VERÐA FYRIR UMFERDARLAGI, SKULU ÞÆR STYRKTAÐ Á VIDEIGANDI HÁTT.

FRÆRENNSLISLAGNIR INNANHÜSS:

ALLT LAGNAEFNI SKAL VERA VOTTAD SKV. ÁKVÆÐI BYGGINGAREGLUGERÐAR. LAGNIR SÉU ÚR VIÐURKENNDU PLASTI TIL NOTKUNAR INNANHÜSS EDA STEYPUJÁRNI OG MINNSTI HALLI SKAL VERA 500/100 NEMA ANNARS SÉ GETIÐ Á TEIKNINGUM.

FESTINGAR Á FALLPÍPUM SKULU VERA VIÐ HVERJA GÖLFPLÖTU OG TVÆR Á MILLI PLATNA. EITT PENSLUSTYKKI SKAL VERA Á HVERRI HÆÐ, EF SAMSKEYTI ERU SÖDIN SAMAN, ANNARS ER NÆGILEGT AÐ DRAGA RÖR TIL Í MÚFFUM T.D. 10 mm TIL AÐ TAKA UPP PENSLUNA.

FALLPÍPUR SKAL LOFTRÆSTA UPP Í GEGNUM ÞAK OG EITT HREINSILOK SKAL VERA Á HVERRI FALLPÍPU.

LAGNIRNAR SKAL EINANGRA MED 25 mm GLERULLARMOTTUM OG VEFJA MED SÍALPAPPA EDA PLASTDÚK.

Øa PVC (ST) n %	PÖKKUÐ SKOLPLÖGN ÚR a mm PLAST- EDA STEINRÖRUM MED n % HALLA
Øa PVC (ST) n %	PÖKKUÐ REGNVATNSLÖGN ÚR a mm PLAST- EDA STEINRÖRUM MED n % HALLA
Øa PVC (ST) n %	HÁLFPÖKKUÐ REGNVATNS- OG JARÐVATNSLÖGN ÚR a mm PLAST- EDA STEINRÖRUM MED n % HALLA
Øa PVC (ST) n %	JARÐVATNSLÖGN ÚR PLASTI- EDA STEINRÖRUM MED n % HALLA
Øa PEH	KALDAVATNSHEIMÆÐ ÚR PLAST- EDA STEINRÖRUM MED n % HALLA
	KALT NEYSLUVATN
	HEITT NEYSLUVATN
	RENNILOKI MED SPINDLI UPP ÚR JÖRÐU
	LOFTPÚÐI (SJÁ SKÝRINGARMYND 1)
	FRAMRENNSLI HITLAGNA
	BAKRENNSLI HITLAGNA

NEYSLUVATNSLAGNIR:

ALLT LAGNAEFNI SKAL VERA VOTTAD SKV. ÁKVÆÐI BYGGINGAREGLUGERÐAR. HEIMÆÐAÞIPA FYRIR KALT VATN SÉ ÚR PEH PLASTI (ATH. MÁL Á PLASTPÍPUM ER YTRAPVERMÁL).

NOTA SKAL HITAPÓLIN PLASTRÖRI FYRIR KALT OG HEITT NEYSLUVATN. HITAPÓLIN PLASTRÖR SKULU VERA Í FLOKKI 2 EDA OFAR SKV. ISO EVRÓPU STÖDLUM. ÞAU SKULU ÞOLA SAMTALS NOTKUN VIÐ 70°C Í 49 ÁR OG VERA Í ÞRÝSTIFLOKKI 10 BÖR. TENGI SKULU VERA AFSINKUNARÞOLIN.

PÍPURNAR SKAL EINANGRA MED A.M.K. 20 mm STEINULLARHÖLKUM OG VEFJA SÍÐAN MED SÍALPAPPA EDA PLASTDÚK EDA Á ANNAN VIÐURKENNDAN HÁTT. ÞÁ SKAL ENNFREMUR VEFJA KALDAVATNSLÖGN MED PLASTDÚK EDA Á ANNAN VIÐURKENNDAN HÁTT AÐUR EN EINANGRUN ER SETT Á LÖGNINA.

PÍPUR Í VEGGJUM SKULU LIGGJA MINNST 100 mm YFIR GÖLFPLÖTU. EFST Á ÖLLUM LÖÐRÉTTUM STOFNUM OG HLIDARGREINUM, SEM ERU LENGRI EN 4 m, SKAL VERA 30 cm LANGUR LOFTPÚÐI, SJÁ SKÝRINGARMYND 1. ALLAR TENGINGAR VIÐ HREINLÆTISTÆKI ERU Í 16x2,2 mm NEMA ANNARS SÉ GETIÐ Á TEIKNINGUM.

AÐUR EN PÍPUTENGINGAR ERU HULDAR SKAL ÞRÝSTIPRÓFA KERFIÐ MED KÖLDU VATNI OG 15 BAR EDA 1,5 x HÁMARKS VEITUPRÝSTINGI. ÞRÝSTIPRÓFUN SKAL GERÐ Í ÞREPUM SAMKVÆMT FYRIRMÆLUM FRAMLEIÐANDA. EFNÍ OG VINNA SKAL VERA Í SAMRÆMI VIÐ GILDANDI REGLUGERÐ UM HEITAR OG KALDAR VATNSLAGNIR.

LAGNING OG MEÐFERÐ EFNISINS SKAL VERA Í SAMRÆMI VIÐ ÁKVÆÐI BYGGINGAREGLUGERÐAR OG ÞEIRRA STAÐLA SEM HÚN VÍSAR TIL, Þ.M.T. ÍST 67 OG DS-439

HITALAGNIR:

ALLT LAGNAEFNI SKAL VERA VOTTAD SKV. ÁKVÆÐI BYGGINGAREGLUGERÐAR.

PÍPUR SKULU VERA SVARTAR STÁLPIPUR. PÍPURNAR SKAL EINANGRA MED 20 mm STEINULLARHÖLKUM OG VEFJA SÍÐAN MED SÍALPAPPA EDA PLASTDÚK, EDA Á ANNAN VIÐURKENNDAN HÁTT. GÆTA SKAL ÞESS AÐ EDLILEG PENSLA Í HITALÖGNINI HINDRIST EKKI.

STÆRDIR OFNA ERU MIÐAÐAR VIÐ T=40°C NEMA ANNARS SÉ GETIÐ Í OFNATÖFLU. Á ALLA OFNA KOMI LOFTTÆMISKRÚFA, STILLITÉ OG SJÁLFBIRKUR FRAMRENNSLIS- (F) EDA BAKRENNSLISLOKI (B) EINS OG SAGT ER FYRIR UM Á TEIKNINGUM.

HITABLÁSARAR SKAL TENGJA ÞANNIG AÐ FRAMRENNSLI SKAL TENGT VIÐ ÞANN STÚT SEM NÆR ER ÚTELÁSTURSHLID.

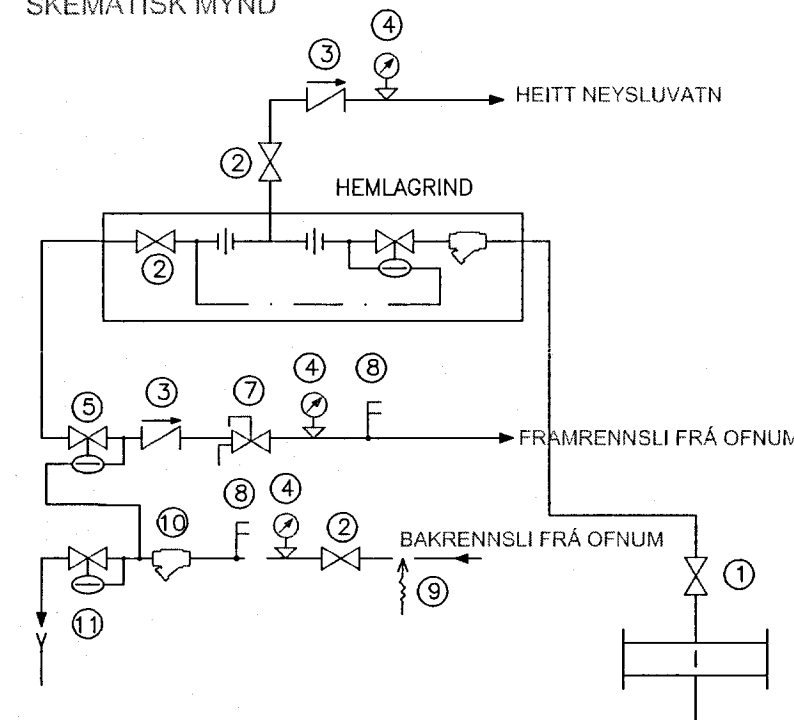
LAGNIR FYRIR GÖLFHITAKERFI SKULU VERA ÚR HITAPÓLNU PLASTI MED SÚREFNISKÁPU (PEX-a). LAGNAEFNI SKAL UPPFYLLA ÞREN ISO 15875-1:2001, DIN 4716 OG DIN 4726.

AÐUR EN PÍPUTENGINGAR ERU HULDAR SKAL ÞRÝSTIPRÓFA KERFIÐ MED KÖLDU VATNI OG 6 kg/cm² ÞRÝSTINGI. SKAL HANN STANDA Á KERFINU Í 24 klst. ÁN ÞESS AÐ FALLA.

ÞRÝSTIPRÓFUN Á PLASTLÖGNUM SKAL GERÐ Á VIÐURKENNDAN HÁTT. EFNÍ OG VINNA SÉ Í SAMRÆMI VIÐ GILDANDI REGLUGERÐ UM HITALAGNIR.

LAGNING OG MEÐFERÐ EFNISINS SKAL VERA Í SAMRÆMI VIÐ ÁKVÆÐI BYGGINGAREGLUGERÐAR OG ÞEIRRA STAÐLA SEM HÚN VÍSAR TIL, Þ.M.T. ÍST 67 OG DS-439

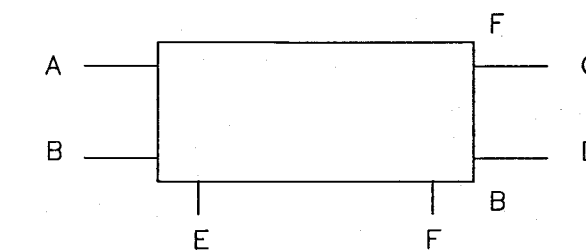
TENGING HITAKERFIS SKEMATÍSK MYND



SKÝRINGAR:

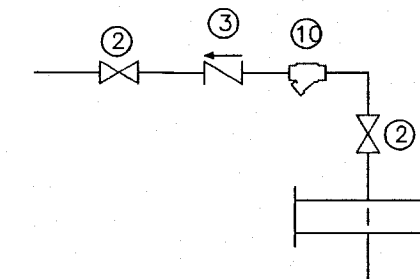
- 1 INNTAKSLOKI (EIGN HITAVEITU)
- 2 RENNILOKI
- 3 EINSTREYMISLOKI
- 4 ÞRÝSTIMÆLIR
- 5 ÞRÝSTIJAFNARI
- 6 ÖRYGGISLOKI, YFIRFALL
- 7 HITAMÆLIR
- 8 TÆMIKRANI
- 9 SÍA
- 10 SLAUFULOKI
- 11

SKEMATÍSK MYND AF TENGINGU OFNA

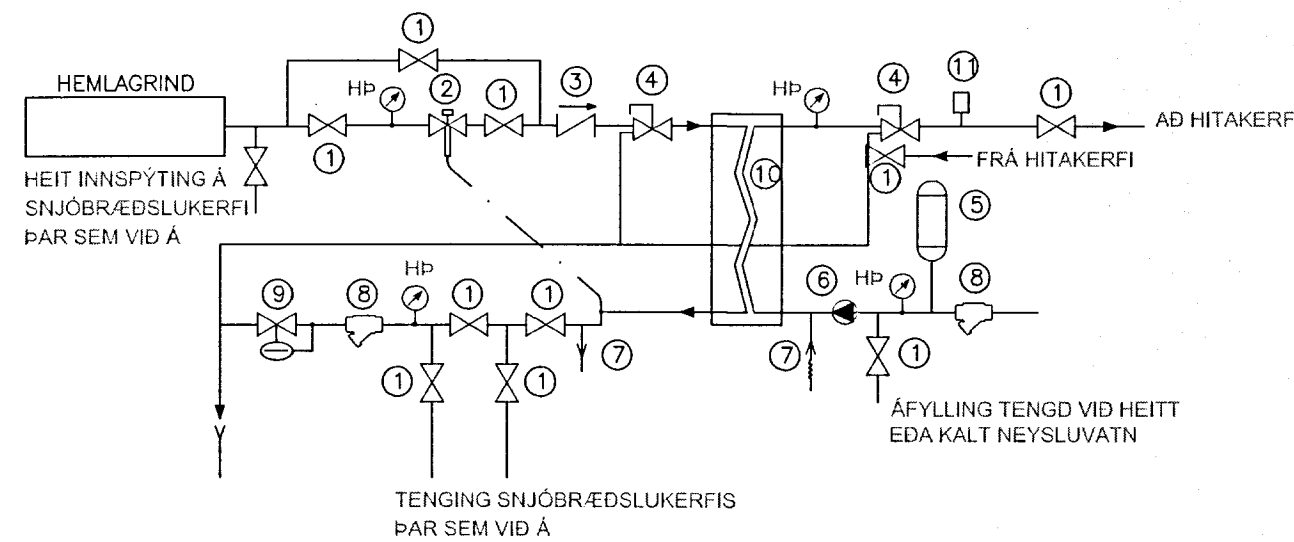


A, B, C, D, E OG F = STA?SETNING STÚTA
F = FRAMRENNSLISLOKI
B = BAKRENNSLISLOKI

KALDAVATNSINNTAK SKEMATÍSK MYND



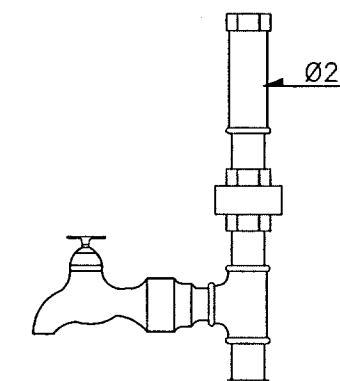
TENGING HITAKERFIS MED VARMASKIPTI SKEMATÍSK MYND



SKÝRINGAR:

- 1 ÚTBODSMÖRK (Í EINSTAKA TILFELNUM GETUR ÞURFT AÐ SKIPTA UM OG LOKA EDA MÆLA UTAN VIÐ ÞESSI ÚTBODSMÖRK)
- 1 KÜLU- EDA RENNILOKI
- 2 HITASTYRÐUR LOKI, SVID 20°-50°C
- 3 EINSTREYMISLOKI
- 4 ÖRYGGISLOKI
- 5 ÞENSLUKER
- 6 HRINGRÁSARDELA
- 7 TÆMILOKI MED SLÖNGUSTÚT
- 8 SÍA
- 9 SLAUFULOKI
- 10 VARMASKIPTIR
- 11 LOFTSKILJA
- HP HITA OG ÞRÝSTIMÆLIR

SKÝRINGARMYND 1. LOFTPÚÐI



MERKINGAR:

HRB	HREINSIBRUNNUR
GK	GÖLFKÓTI
GN	GÖLFNIDURFALL
GNG	GÖLFNIDURFALL MED GEGNUMSTREYMI
BN	ÞAKNIDURFALL
EV	ELDHÚSVASKUR
SV	SKOLVASKUR
UV	UPPÞOTTAVÉL
ÞV	ÞVOTTAVÉL
HL	HANDLAUG
BK	BAÐKAR
ST	STURTA
VS	VATNSSALERNI
ÞS	ÞVAGSKÁL
BI	SKOLSKÁL (BIDET)
GH	GÖLFSTÚTUR FYRIR BAKRENNSLI HITAV.
BS	BRUNASLANGA
HRL	HREINSILOK
F	FALLPÍPA
S	HÆÐ Á RENNSLISBOTNI SKOLPLAGNAR
R	HÆÐ Á RENNSLISBOTNI REGNVATNSLAGNAR
J	HÆÐ Á RENNSLISBOTNI JARÐVATNSLAGNAR
BK	HÆÐ Á BRUNNBOTNI

Skipulags- og byggingarfulltrúi Uppsveita bs.
Yfirfarið
14 JAN. 2014
[Signature]
Byggingarfulltrúi

Nr.	Dags.	Breyting	Hannað
-----	-------	----------	--------

Verkhelti:
Sumarhús í landi Minna Mosfells

Heimilisfang:
Undirhlíð nr.37

Teikning:
Lagnir
Lagnaskýringar

Hannað: GSS
Teiknað: GSS
Mælikvarði: 1:1
Bláðastærð: A2
Dags.: 3. júlí 2013
Verk. Nr.: 26/2013

Undirskrift og kennitala hönnuðar:
[Signature] 210512.4479

Undirskrift og kennitala hönnunarstjóra:
[Signature] 210262.4587

Guðni Sigurbjörn Sigurðsson
Selás 13, 260 Reykjanesbær
Sími: 868-0528

Teikning nr. **P-100** Útgáfa **01**