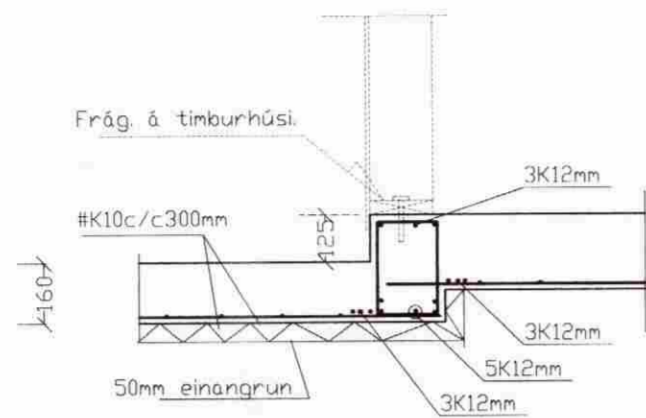


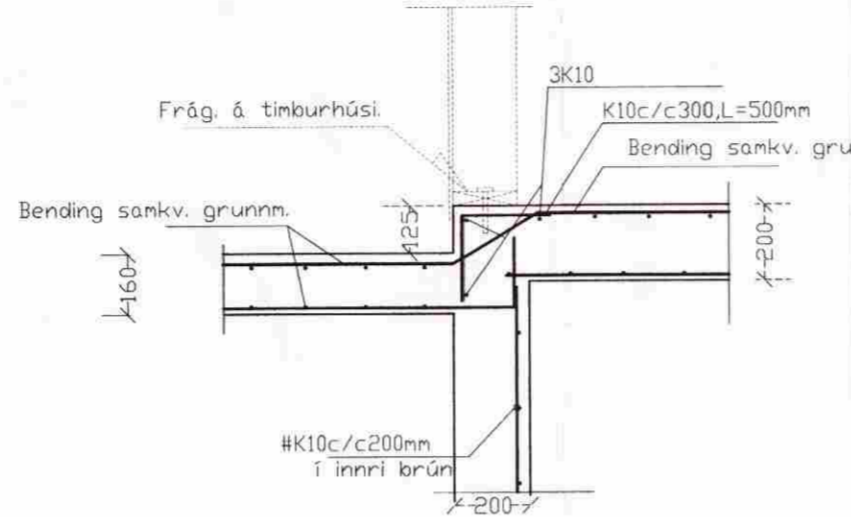
MÓTTEKIÐ

01.04.2008

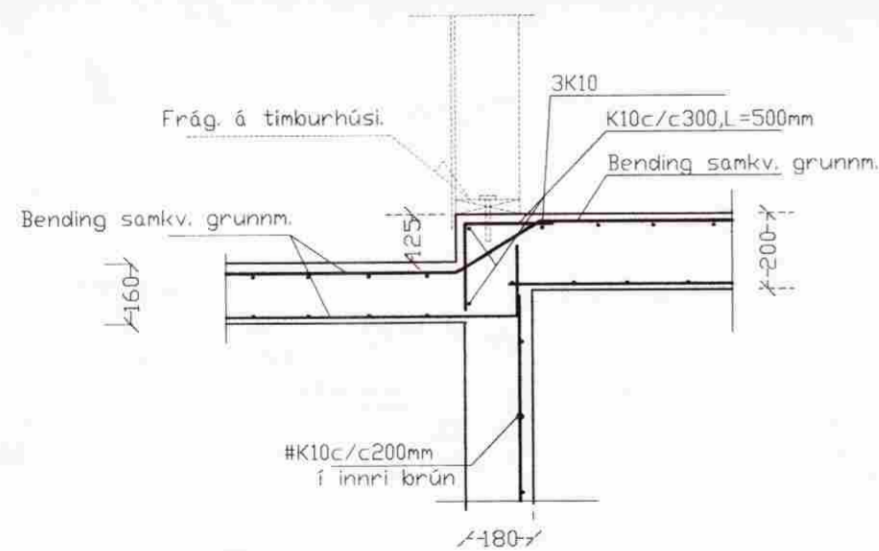
Byggingafrulltrúi uppsv. Ámæssýslu og Flóahf.



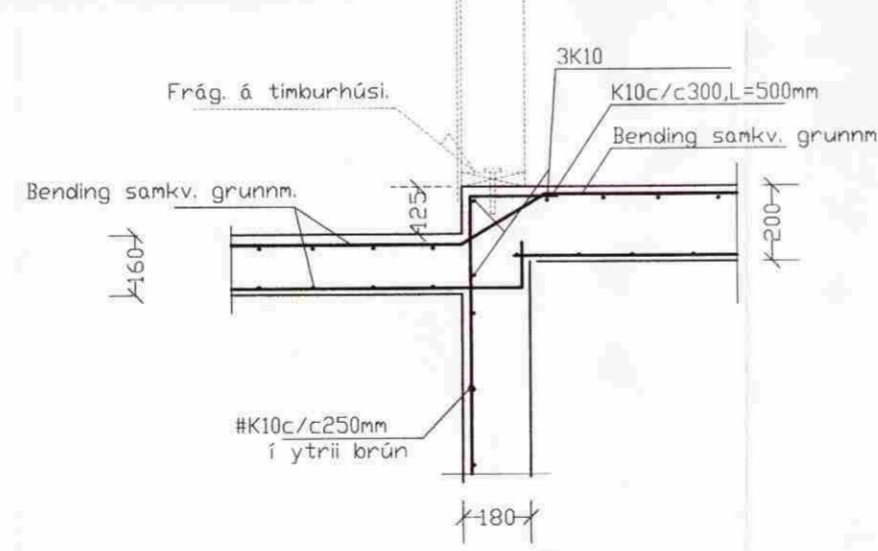
Snið B3 1:20



Snið B4 1:20



Snið B5 1:20



Snið B6 1:20

Skýringar við sökkla:

Steypa S250 í sökklum og botnplötu.
S250 útveggum og plötum.
Stál KS50 en lykkjur og vinklar KS50S.
Steypuhula á jörnum 3,5cm en 2,5cm í plötum innanhúss.
Göt í sökkla skal gera skv. frárennslisteikningu.
Mesta álag á grunn 0,14MN/m².
Sökkla standi á fyllingu þjöppuðu böglaberg E2>100Mpa E1/E2>2,2 með leyfilegt álag 0,14MN/m².
Tengja skal liggjandi járn í sökkli skv. ákvæðum Rafmagnsveitunnar.
Í botnplötu má nota mottu K131 í stað K10c/c 30cm.
Undir botnplötu og 50cm niður með útveggasökkli skal einangra með 75mm einangrun.
Kringum öll op skal setja 2K12 sem ná a.m.k. 60cm útfyrir brún ops, nema annað sé tekið fram. Sama gildir fyrir veggenda.

Steypa að útilofti skal uppfylla eftirfarandi:

Sementsmagn a.m.k. 300kg í rúmmeter steypu.
V/S minni en 0,55. Loftinnihald a.m.k. 5%.
Álagsforsendur húss:
Grunngildi vindálags= 1,49 KN/m².
Grunngildi snjóálags= 1,0 KN/m². Grunngildi notálags á milligólf = 1,5KN/m².
Húsið er reiknað skv. flokki A gr.128 byggingarreglugerð.

Skeytilengd járna:

Skeytilengd járna skal vera skv. eftirfarandi töflu nema annað sé tekið fram.
K10: Skeytilengd a.m.k. 40cm.
K12: Skeytilengd a.m.k. 48cm.
K16: Skeytilengd a.m.k. 64cm.
K20: Skeytilengd a.m.k. 80cm.
K25: Skeytilengd a.m.k. 100cm.

Bendistál (kambstál og stálmottur) skal beygja um skífu sem hefur þvermál a.m.k. 20 x þvermál járnins.

Skeytum skal dreifa og forðast skal eftir fangum að skeyta á stöðum sem mest á reynir. Bendistál skal hafa gallalaust yfirborð og vera laust við öhreinindi, fitu, málingu, ryðflögur og því um líkt. Þess skal gætt í allri meðferð stálsins, að það bogni ekki eða snúist.

Merkingar á götum í plötu:

- A= Gat í plötu 150x200mm
- B= Gat í plötu 200x200mm
- C= Gat í plötu 150x150mm
- D= Gat í plötu 200x450mm
- E= Gat í vegg við loft 100x200mm
- F= Gat í vegg við gólf 100x200mm
- G= Gat í plötu 200x450mm
- H= Gat í plötu 200x900mm

Ragnar P. Agust P.

Breytingar			Undirhlíð 48. Grímsnes og Gafníningshreppi Eigendur Omar og Margrét.
Nr.	Dags.	Nafn	
1.	18.6.08	rgg	Tæknipjónusta Ragnars G Gunnarssonar ehf. Sniðjuvegi 11 s: 544 5350 ragnargg@silnet.is
			Mkv. 1:20
			Nr. 4
			Dags.28.04.2008
			kt.:110947-2839

Snið og skýringar v loft.