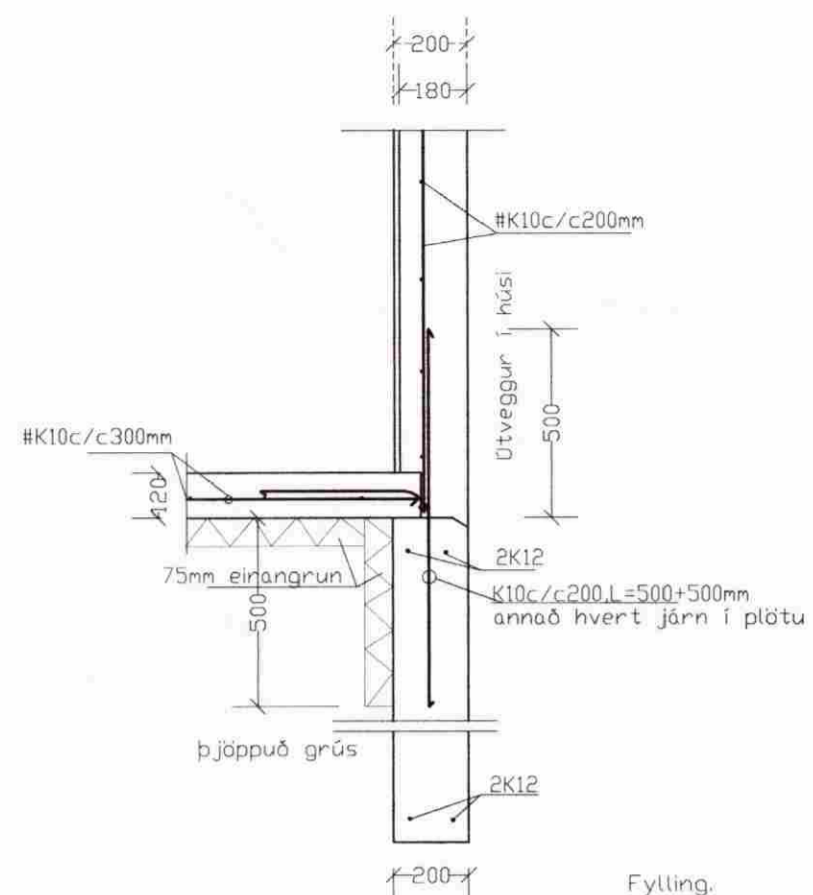


MÓTTEKIÐ

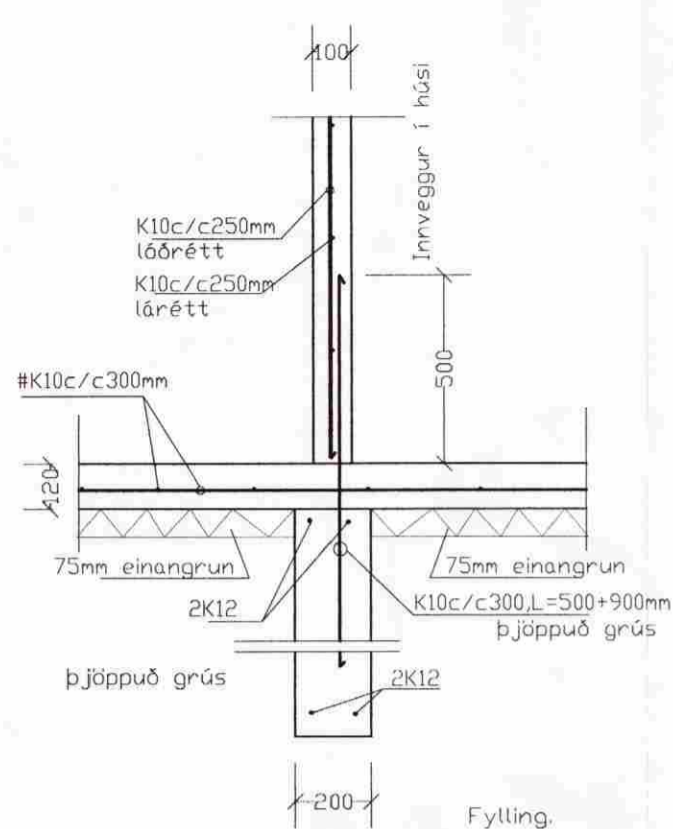
01.04.2008

Byggingafultrú uppsv. Ámessýslu og Flóah.

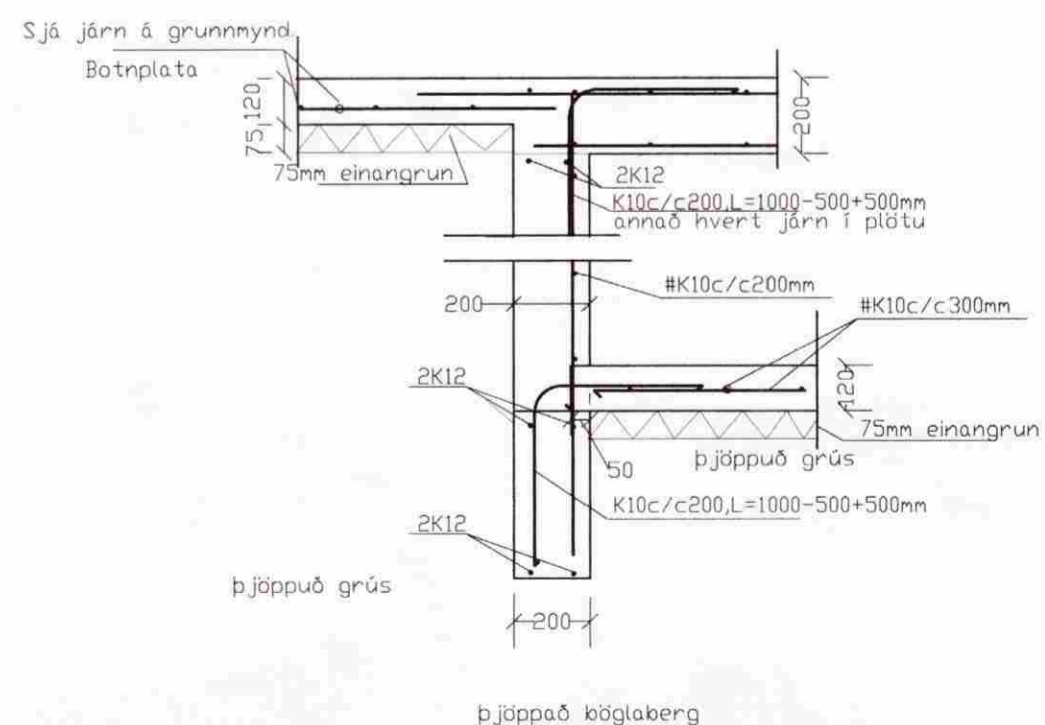


Snið A1 1:20

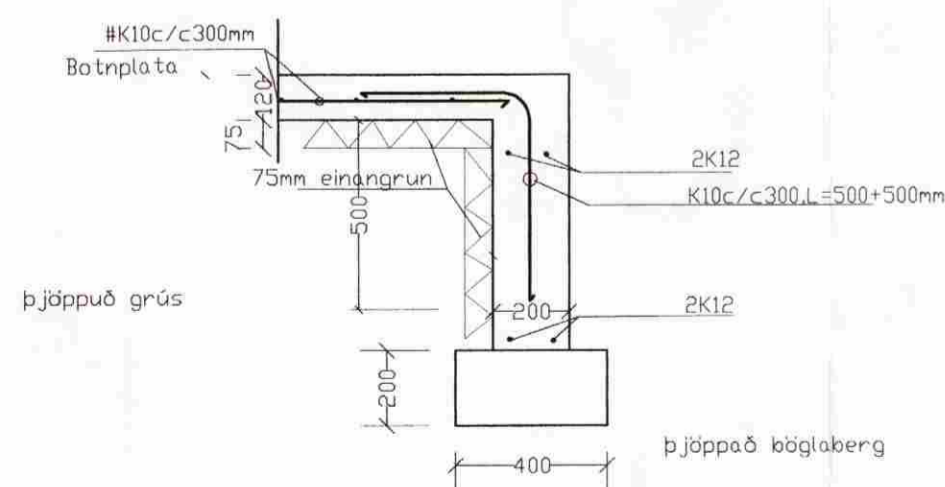
Snið A11 1:20
Útveggur 180mm



Snið A2 1:20



Snið A3 1:20



Snið A4 1:20

Skýringar við sökkla:

Steypa S250 í sökklum og botnplötu.
S250 útveggum og plötum.
Stál KS50 en lykkjur og vinklar KS50S.
Steypuhúla á járnnum 3,5cm en 2,5cm í plötum innanhúss.
Göt í sökkla skal gera skv. frærensisteikningu.
Mesta álag á grunn 0,14MN/m².
Sökkla standi á fyllingu bjöppuðu böglabergi E2>100Mpa E1/E2>2,2 með leyfilegt álag 0,14MN/m².
Tengja skal liggjandi járn í sökkli skv. ákvæðum Rafmagnsveitunnar.
Í botnplötu má nota mottu K131 í stað K10c/c 30cm.
Undir botnplötu og 50cm niður með útveggjöskkli skal einangra með 75mm einangrun.
Kringum öll op skal setja 2K12 sem ná a.m.k. 60cm útfyrir brún ops, nema annað sé tekið fram. Sama gildir fyrir veggenda.

Steypa að útilofti skal uppfylla eftirfarandi:

Seménts magn a.m.k. 300kg í rúmmeter steypu.
V/S minni en 0,55. Loftinnihald a.m.k. 5%.
Álagsforsendur húss:
Grunngildi vindálags= 1,49 KN/m².
Grunngildi snjóálags= 1,0 KN/m². Grunngildi notálags á milligólf =1,5KN/m².
Húsið er reiknað skv. flokki A gr.128 byggingarreglugerð.

Skeytilengd járna:

Skeytilengd járna skal vera skv. eftirfarandi tölu nema annað sé tekið fram.
K10: Skeytilengd a.m.k. 40cm.
K12: Skeytilengd a.m.k. 48cm.
K16: Skeytilengd a.m.k. 64cm.
K20: Skeytilengd a.m.k. 80cm.
K25: Skeytilengd a.m.k. 100cm.
Bendistál (kambstál og stálmottur) skal beygja um skífu sem hefur þvermál a.m.k. 20 x þvermál járnins.
Skeytum skal dreifa og forðast skal eftir fóngum að skeyta á stöðum sem mest á reynir.
Bendistál skal hafa gallalaust yfirborð og vera laust við öhreinindi, fitu, málingu, ryðflögur og því um líkt. Þess skal gætt í allri meðferð stálsins, að það bogni ekki eða snúist.

Merkingar á götum í plötu:

A= Gat í plötu 150x200mm
B= Gat í plötu 200x200mm
C= Gat í plötu 150x150mm
D= Gat í plötu 200x450mm
E= Gat í vegg við loft 100x200mm
F= Gat í vegg við gólf 100x200mm
G= Gat í plötu 200x450mm
H= Gat í plötu 200x900mm

Rognell
Rognest

Breytingar	Nr.	Dags.	Nafn

Undirhlíð 48. Grímsnes og Gafningshreppi
Eigendur 'Omar og Margrét.

Tæknijónusta Ragnars G Gunnarssonar ehf.
Smíðjuveg 11 s: 544 5350 ragnarg@sminet.is

Mkv. 1:50/20
Nr. 2
Dags.28.04.2008
kt.:110947-2839

Snið og skýringar.