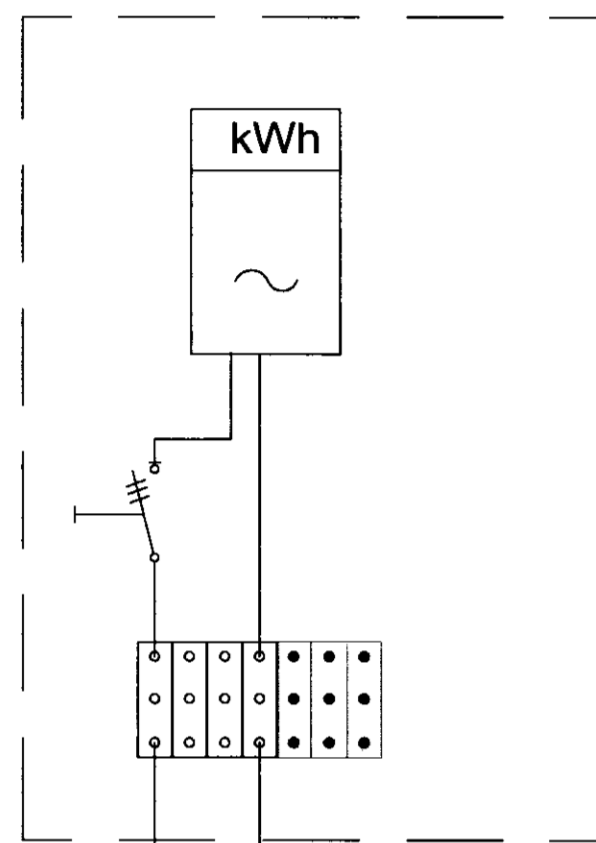


# TAFLA T-1, Aðaltafla

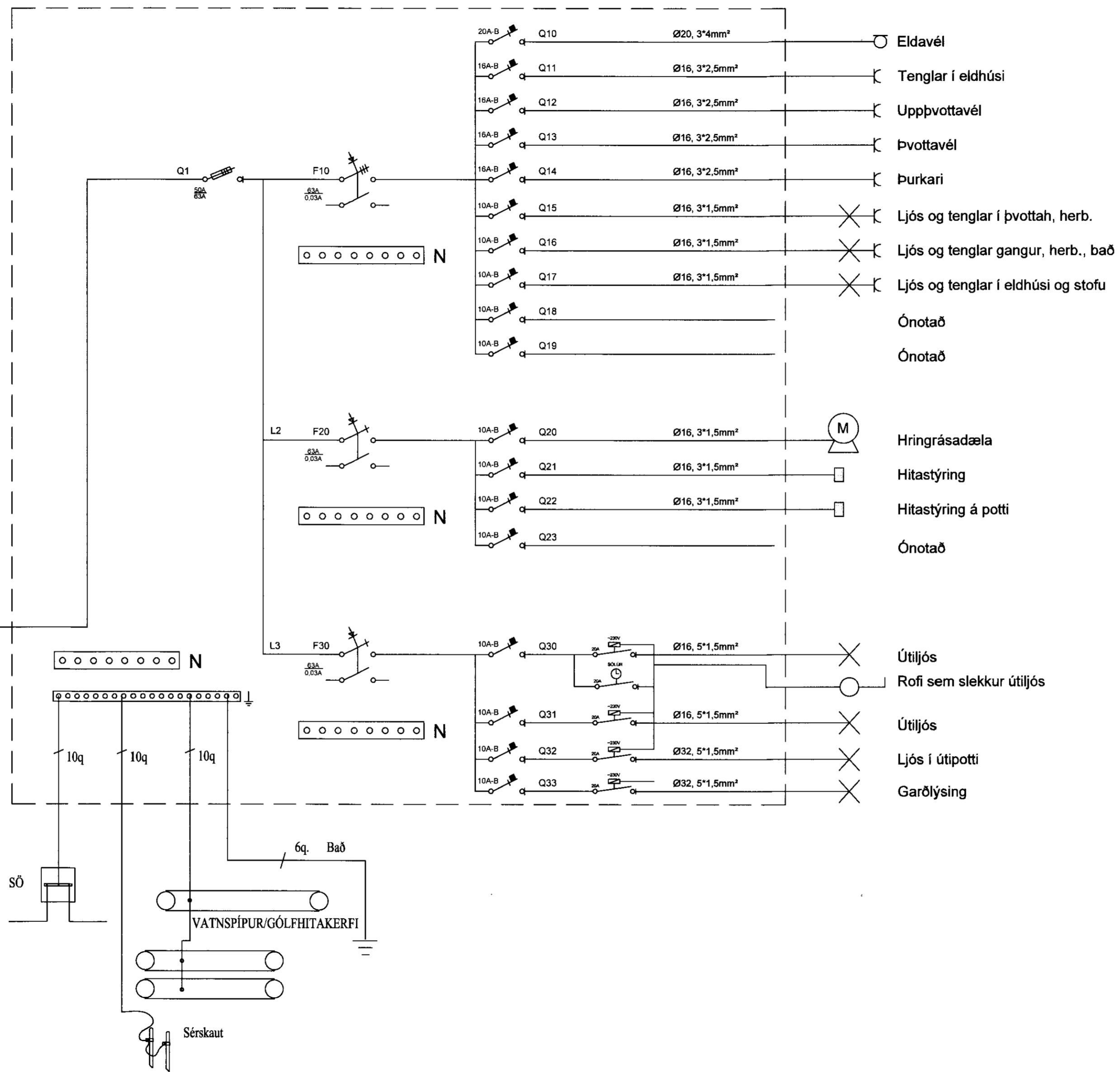
MÖTTING  
 09 APR 2011  
 Arnar A. Adalsteinsson

## EINLÍNUMYND AF MÆLATÖFLU



HEIMTAUG  
 230/400V 3x50A  
 Strengur 4x25mm²Al

4x10q



Heimaf: Arnar Aðalsteinsson  
 Hátröð 3, Kópavogll. s:897-1861  
 Yfirsk: Arnar A.  
 Samþykkt: Kennital: 091270-5019

Br. númer	Dagsetning	Skýring
#1	8-6-2011	Töfuteikning

Undirhlíð 6  
 Grims.-Grafningshrepp  
 RAFLAGNATEIKNING  
 Einlínnumynd  
 Mælikvarði: Enginn