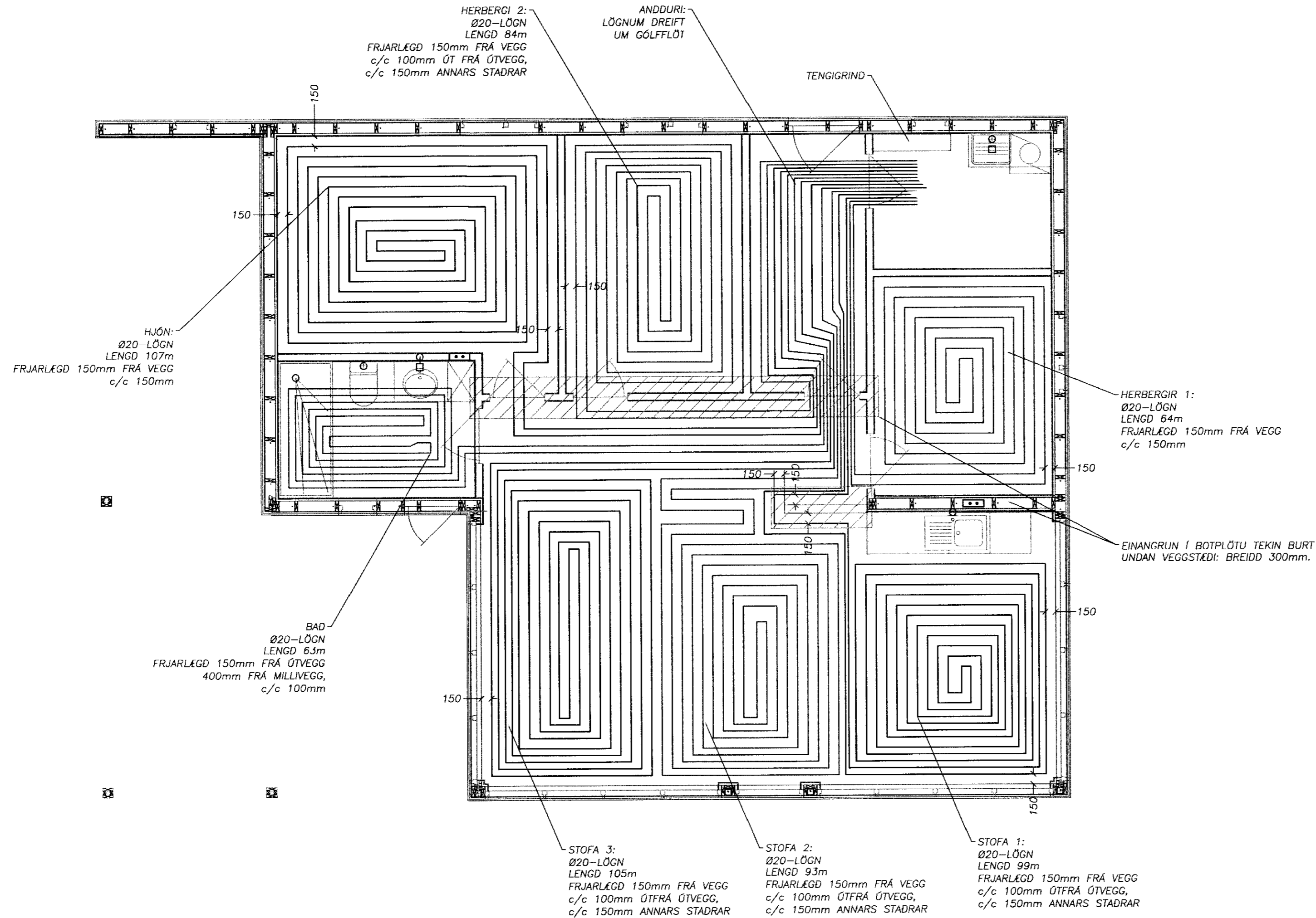
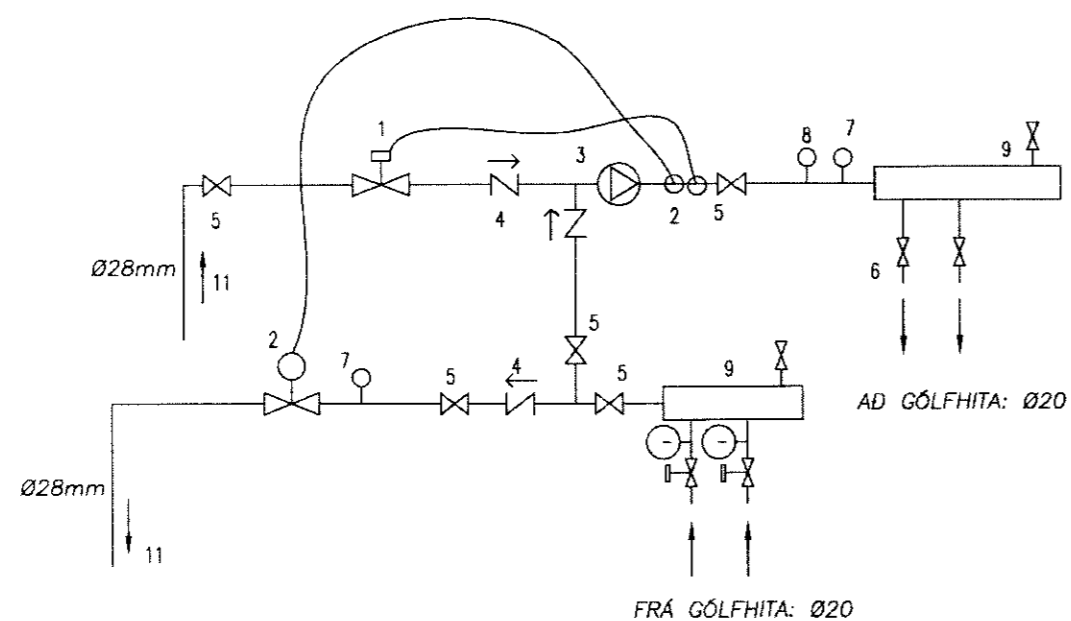


GRUNNMYND GÓLFHITA, 1:50



GÓLFHITA STÝRING



- 1 HITASTÝRILOKI FTC RA-C Ø20
- 2 SEGULLOKI Ø15 LOKAR VID STRAUMLEYSI, VATNSHITAROFI STILLTUR Á 60°C
- 3 DÉLA, 5m3/klst, 3,0mVS, T.D. ALPHA 25-60
- 4 EINSTREYMSLOKI
- 5 RENNIOLOKI
- 6 STILLITÉ Ø15
- 7 PRÝSTIMELIR
- 8 HITAMELIR
- 9 DREIFIKISTUR Ø32
- 10 -
- 11 AD EDA FRÁ MÆLAGRIND

GÓLFHITI

Nota skal viðurkenndar pípur frá Rb-vottun, pípur Ø20 pePex eða pp og lagnir skulu vera með viðurkenningarvottorð frá Rb. Hitanemi í herbergi sem tengist í stjórnstöð og þaðan í loka á dreifikistu t.d. Danfoss, giacomini eða annað sambærilegt, á (hita, þrýstimælur, rennislíflæðinemar og loftskrúfur) dreifikistu þar sem fleiri en ein hitaslaufa er, skal sameina hitanema þegar fleiri en hitaslaufur eru í einu rými eða herbergi. Hitanemar í herbergjum nema það frá hitalokum á dreifikistu. Kerfinu er stjórnað af stjórnólívu t.d Danfoss ECL-200 eða sambærileg. Fara skal eftir leiðbeiningum framleiðenda um niðurlögn, festingum og annað sem til fellur um frágang gólfhita.

Gólfíflögn/steypa umhvefis gólfhita skal vera með styrk 20 MPa eða sambærilegt. Fara skal eftir leiðbeiningum söluaðila við gólfhitalagnir og annan þann frágang sem til þarf.

**Fríðrik Ólafsson**  
Verkfræðingur

Reykjavík 14, 112 - Reykjavík, Ísland. Sími: Fríðrikolaf@dalnet.is  
Kennitala: 240753-2439, Sími: 566-5548

HAÐNÁÐ AF: FÓ	TEKNAÐ AF: FÓ	VEIRPARIÐ AF: FÓ
DAGSETNING: 05.06.2011	KVARD: 1:50	DAGSETNING BREYTINGAR: -

Undirhlíð 6, Gríms.-Grafn.hr.

HITAKERFI  
Gólfhiti

VERNUNUMER: F0062011020	BLAD: 30	UTGAFA: -
-------------------------	----------	-----------