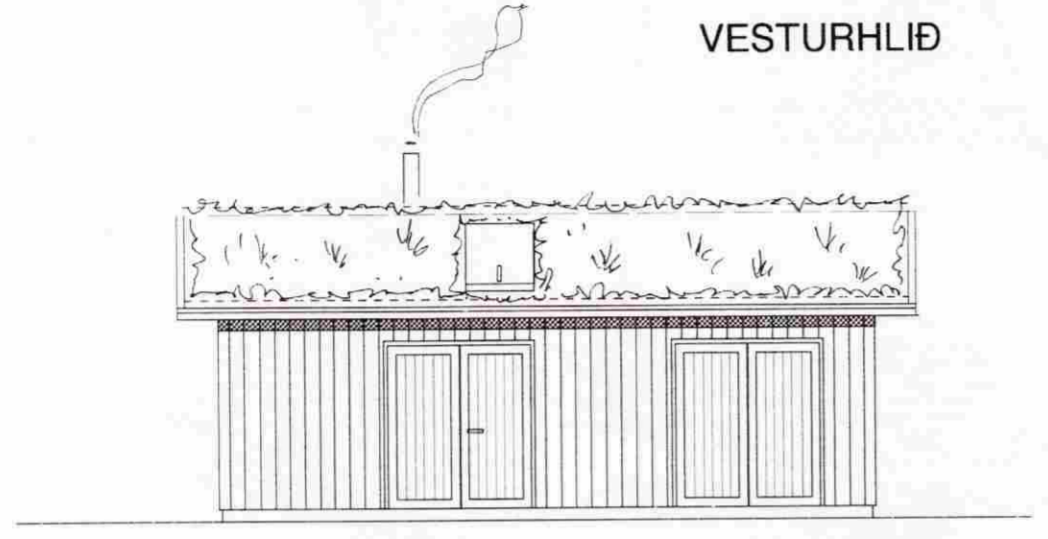


VESTURHLIÐ



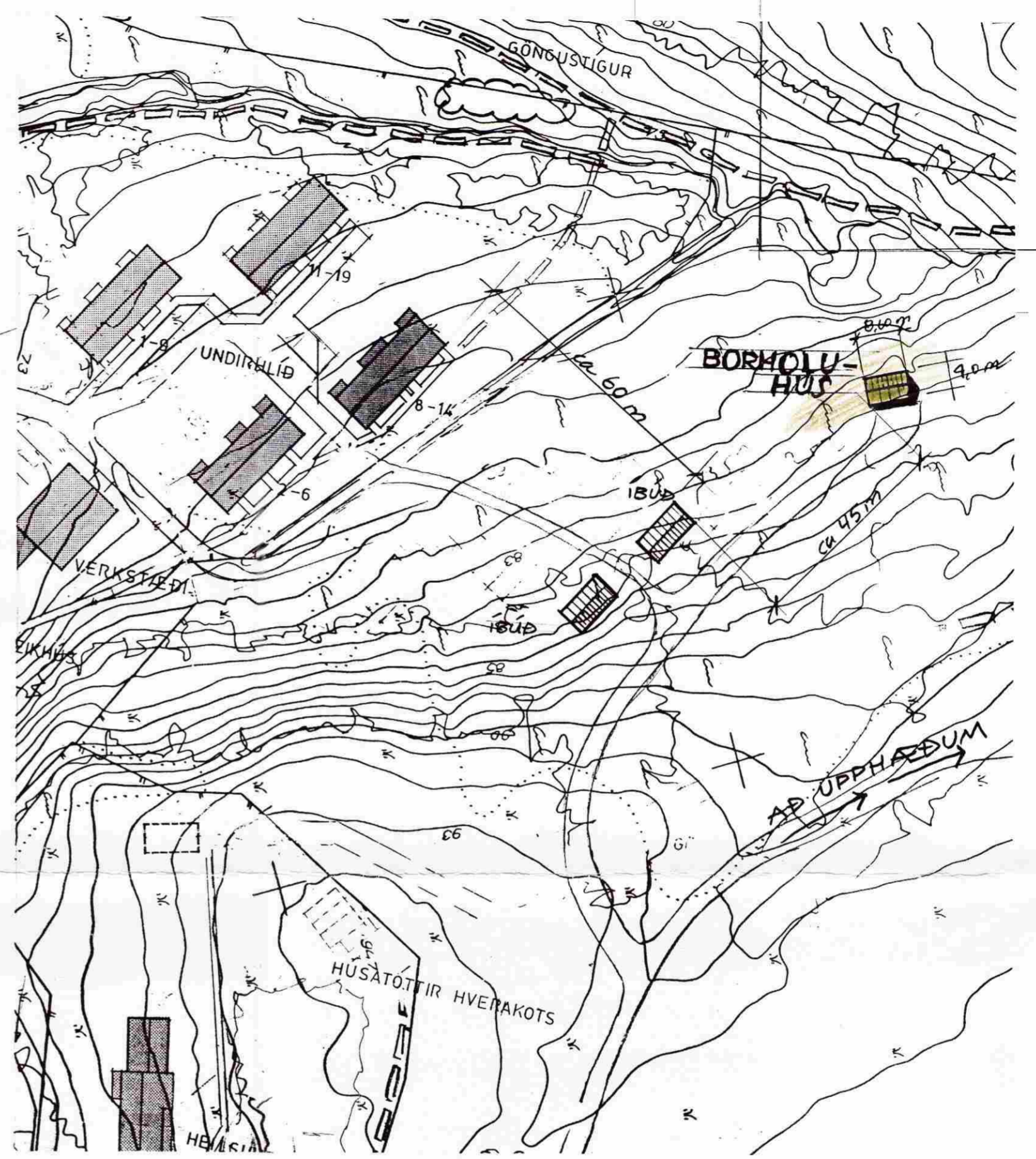
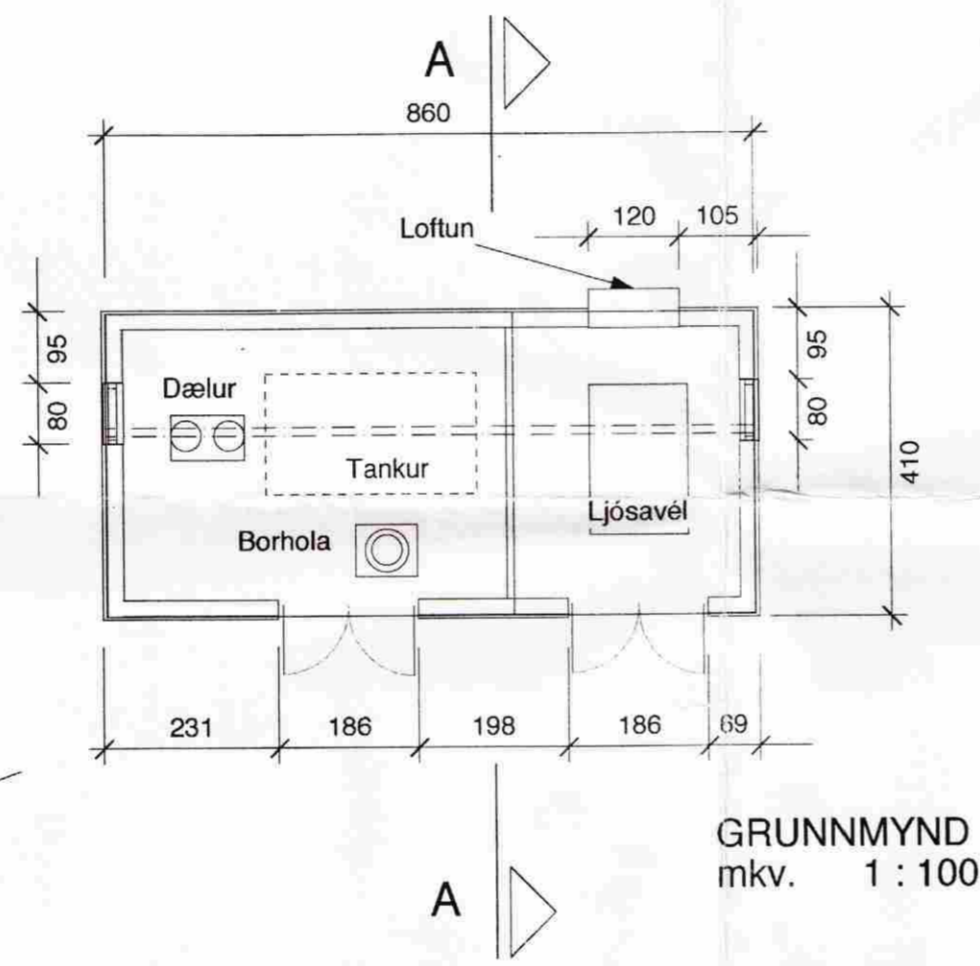
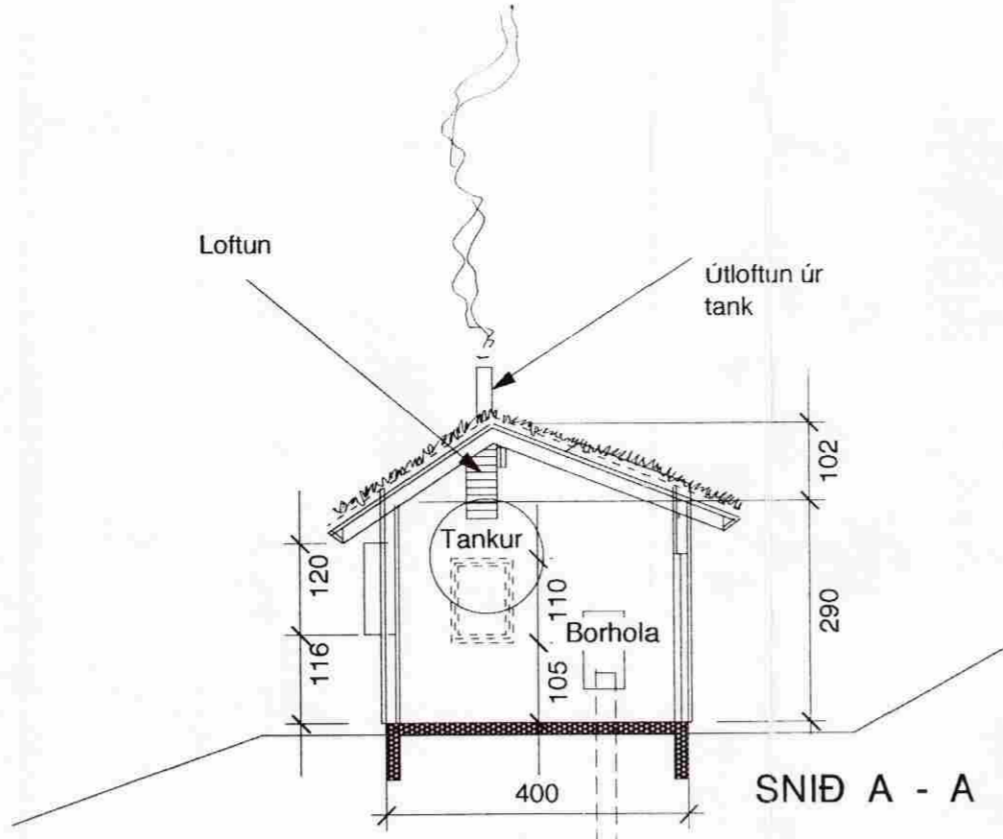
AUSTURHLIÐ



SUÐURGAFL



NORÐURGAFL



Borholuhúsið er á steypri undirstöðu. Útveggir eru rakaeinangir timburveggir. Loftuð standandi klæðning á veggjum. Pak er raka-einangrað með vel loftuðu pappa, plastdúk og gras klæðningu.

AFSTÖÐUMYND
mkv. 1 : 1000

| Skráningartafla fyrir: | | BORHOLUHÚS Sólheimum í Grímsnesi | | | | | | | | | | Landnúmer: | | Matshlutanúmer: | | Dags: | | |
|------------------------|--------------|----------------------------------|--------------------|----------------|--------------------------|----------------------------|-------------------------|----------------------|--------------------------|------------------|---------------------|---------------------------|--------------------------|------------------|--------------------------|------------------------------|-------------------------------|---------------------------|
| | | Unnið af: Árni Friðriksson | | | | | | | | | | | | 1,0 | | 21091998,0 | | |
| Uppskipting og lýsing | | Stærðir | | | | | | | | | | Nettó | | Hjúpt | | Skipting eigna | | |
| Lokun | Rými hæð-roð | D2 Notkun texti | D3 Notkun- flokkun | D4 Eignar hátt | D5 Brúttó m ² | D5M Málflöt m ² | D6 Sigar m ² | D7 Og m ² | D8 Brúttó m ² | D9 Brúttó Shc1.8 | D10 Salari* min-max | D11 Brúttó m ² | D12 Nettó m ² | D13 Nettó Shc1.8 | D14 Hjúpt m ² | D15 Gf dyr op m ² | D16 Fyrir birt m ² | D17 Skipta m ³ |
| | | M..Lína | | | 35,6 | 0 | 0 | 0 | 35,6 | 0 | 0,20 | 131,7 | 0 | 0 | 147,6 | 7,0 | 35,6 | 0,0 |
| | | Botnp. 1h | | | 35,6 | | | | | | 7,12 | | | | 35,6 | | | |
| A | .01. | 1. HÆÐ | | | 35,6 | 0 | 0 | 0 | 35,6 | 0 | 124,6 | 0 | 0 | 112 | 7,0 | 35,6 | 0,0 | |
| A | 01-01 | Dæluskur | N | 01-01 | 35,6 | | | | 35,6 | 3,50 | 124,6 | 0 | 0 | 66 | 7,0 | 35,6 | 0,0 | |
| | | Pakflötur | | | | | | | | | | | | | 46 | | | |
| Athugasemdir | | | | | | | | | | | | | | | | | | |



Handwritten signature

SÓLHEIMAR Í GRÍMSNESI
BORHOLUHÚS, norðan Undirhlíða

Arkitektar FAI: Árni Friðriksson, Páll Gunnlaugsson, Valdimar Harðarson

GRUNNMYND, SNIÐ, ÚTLIT

Mkv. 1:100, 1:1000 Teiknað a.f. Dags 21.09.1998

Handwritten signature

Arkitektar sf

Skógarhlíð 18, 101 Reykjavík
S 551 10 10, fax 562 00 88

Teikn nr. A-01

Handwritten signature