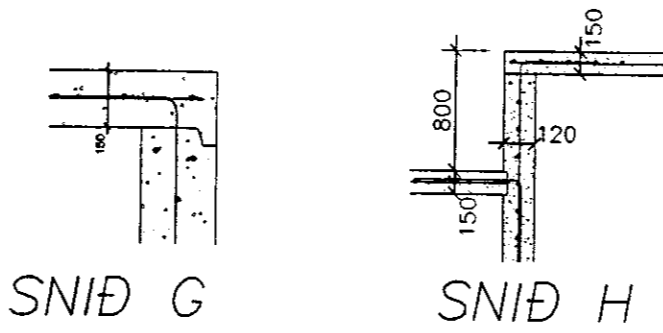
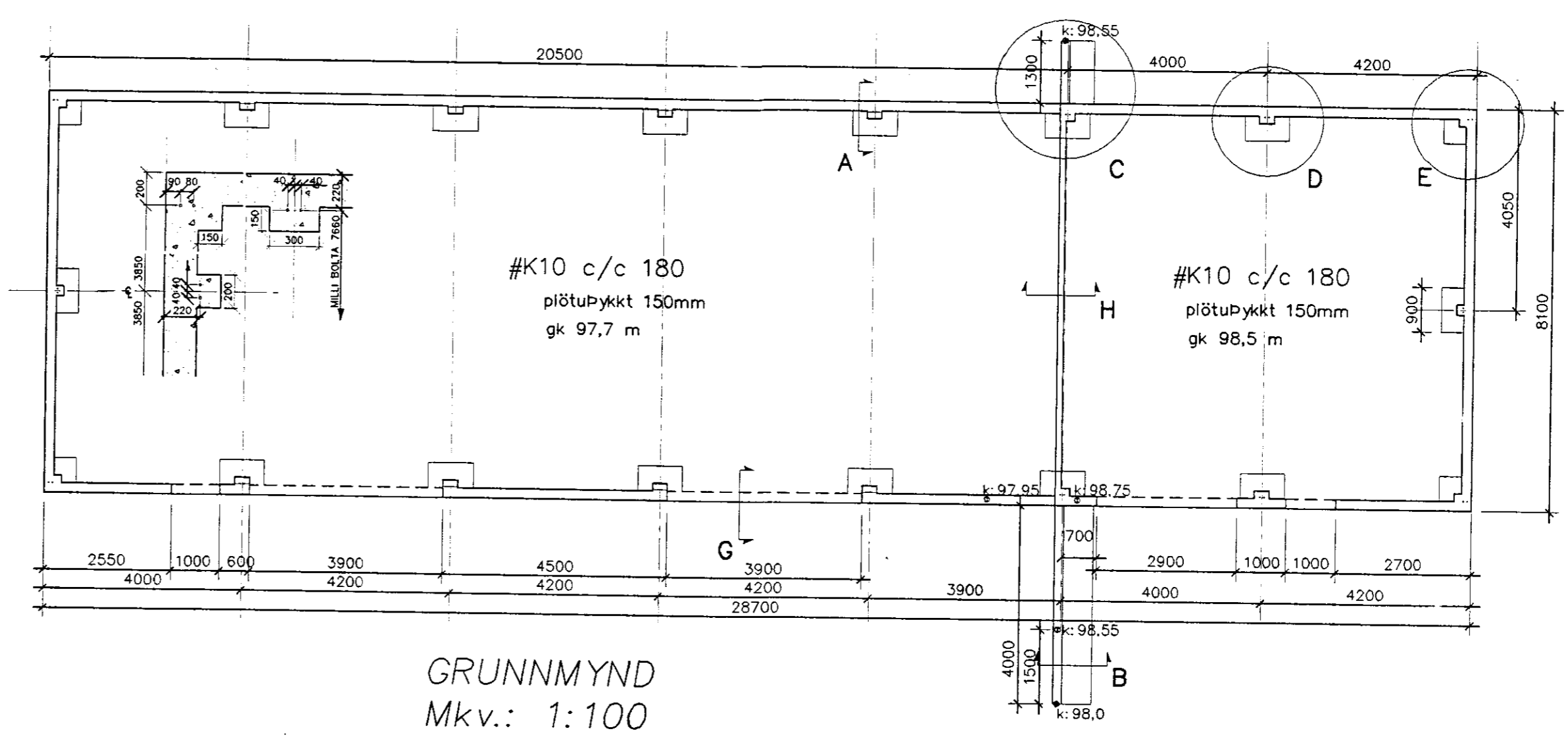
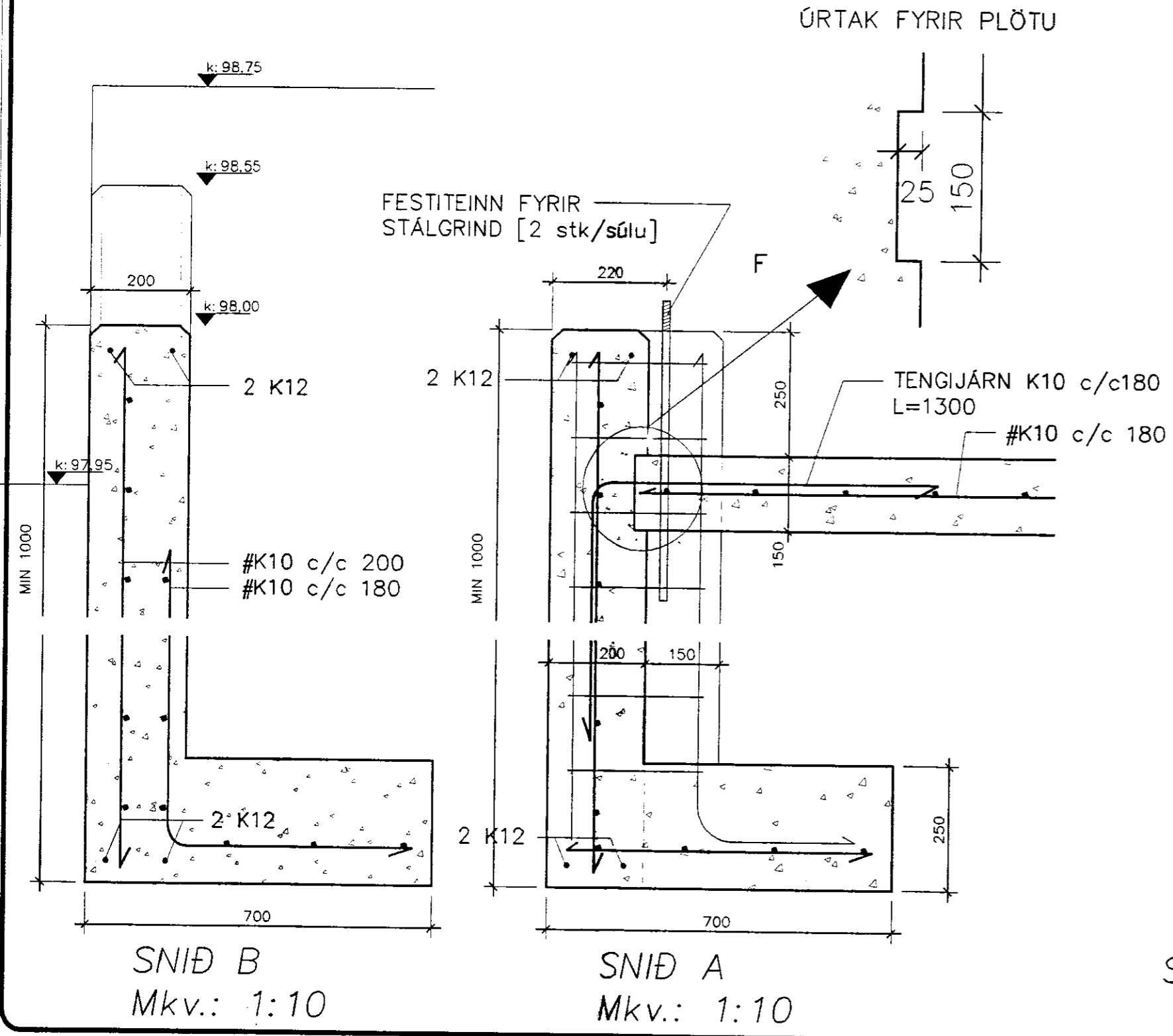


Undirstaða sökkuls skal vera fast berg eða frostfrí Þjöppuð fylling skv. ÍST 15 og uppfylla skilyrði Byggingareglugerðar.
 Steypa skal vera S200 í sökkli og plötu.
 Steypustál skal vera Kambstál 40 og ekki beygt krappar en 4d.
 Steypuhula má ekki vera minni en 30mm.
 Nákvæmniskrafa festibolta stálgrindar er ±2mm frá gefnu máli.



Staðsteypur sökkull undir stálgrindarhús.	Dags.	Mán.	RAFMAGNSVEITA REYKJAVÍKUR Hannó: <i>Bjarni</i> Yfirfarið: <i>Baldur</i>
	Frumdr.	MAJ 97	
	Teiknað	JÚN 97	
	Yfirfarið	BJARNI G	

Öll mál í mm.

Úlfjótswatn	Kvarði:
Vélaskemma	1:100
SÖKKULL / PLATA	1:10
	1:5
	3