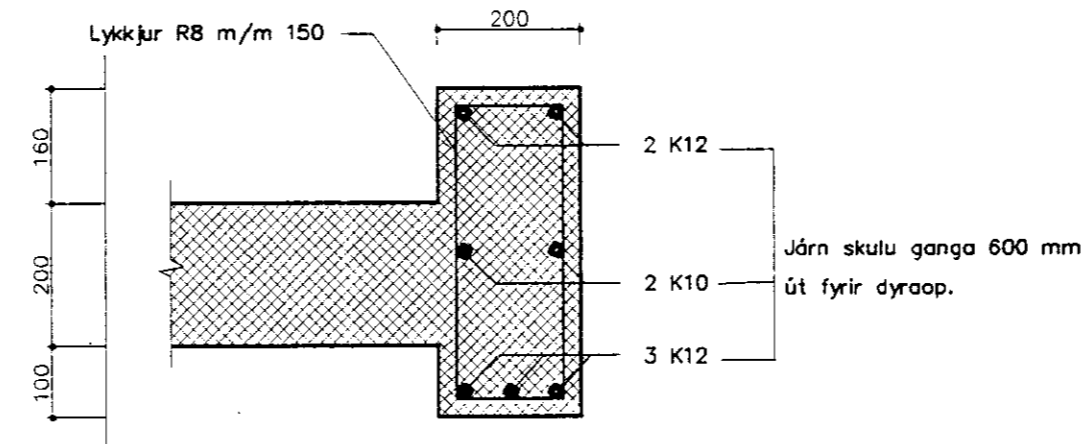
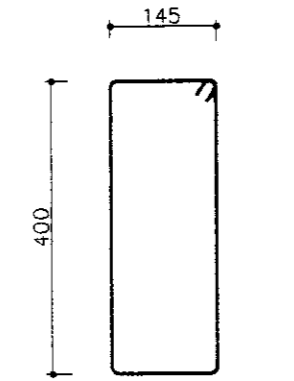


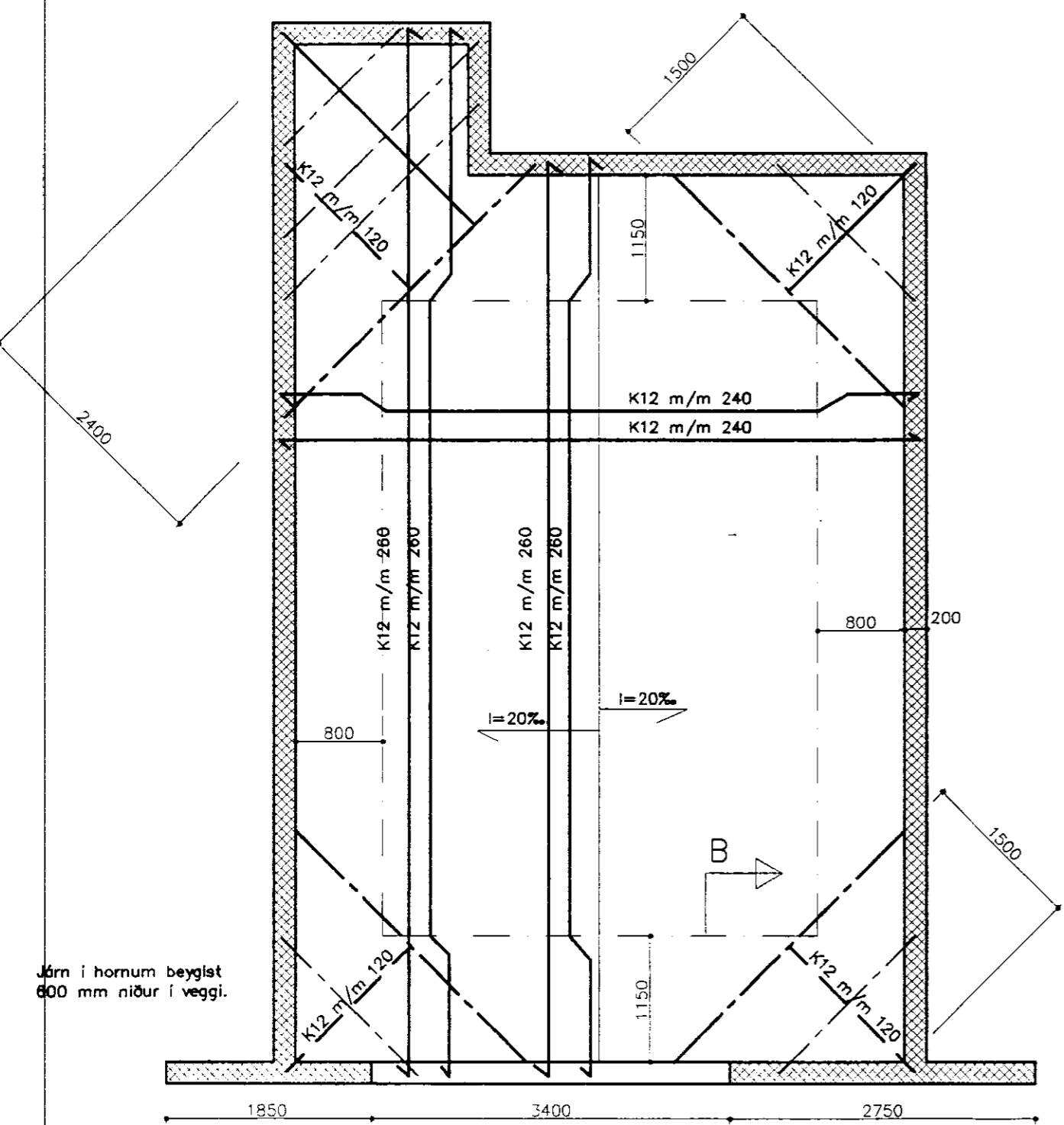
SNID A-A
M=1:20



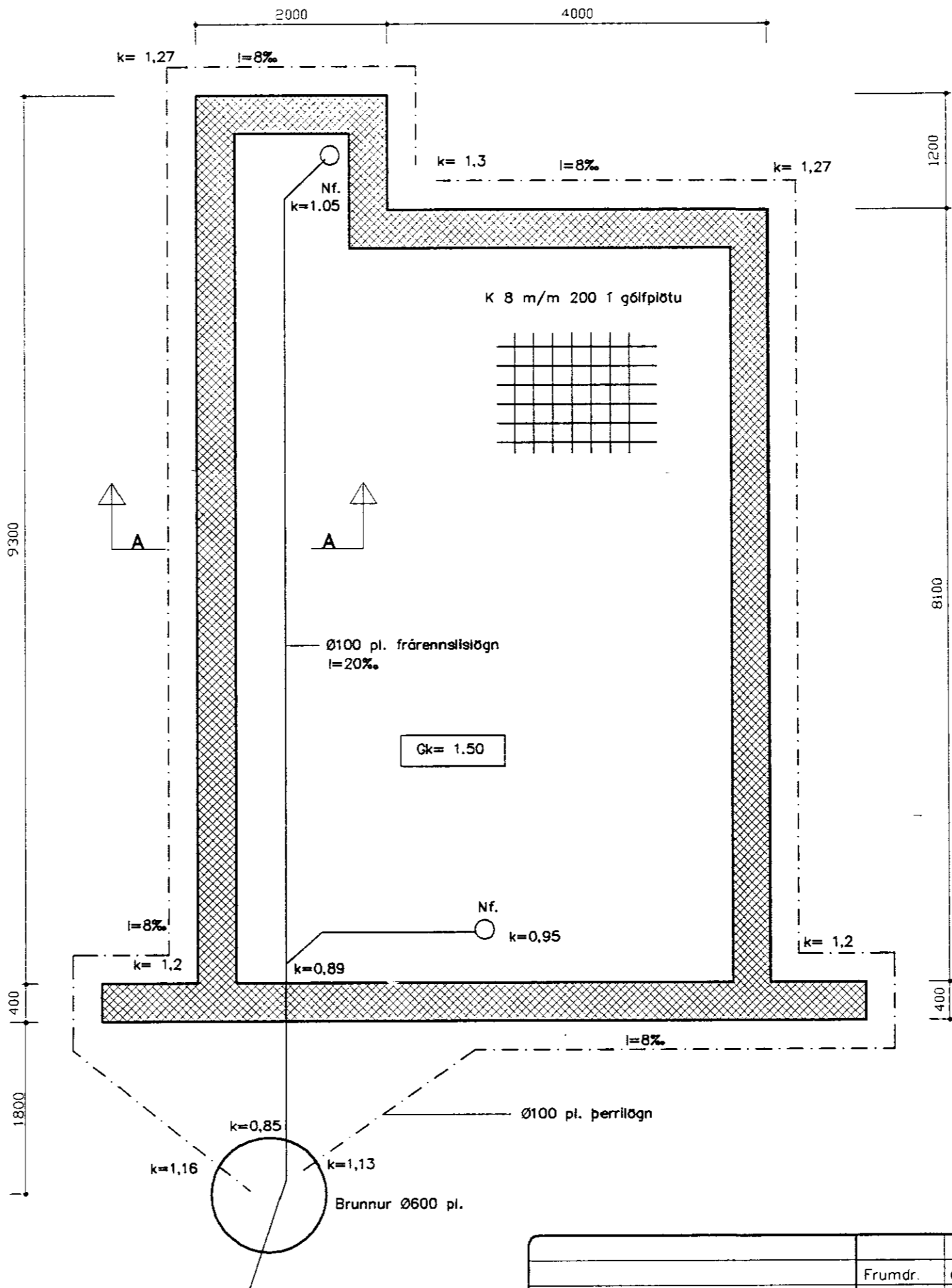
SNID B-B
BITI YFIR HURÐ
M=1:10



MÁLSETNING
LYKKJA
M=1:10



JARNALÖGN Í ÞAKPLÖTU
M=1:50



GRUNNMYND SÖKKLA
OG FRÁRENNISLAGNIR
M=1:50

Steypa: S-250
Öll steypuvinna skv. IST 10
Lágmarkssteypuhula:
30mm utan húss
25mm innan húss


Meðfram dyraopi skal setja
2 k12 lóðrétt.

Þykkt botnplötu er 150mm
Minnsta þykkt þakplötu er 200mm
Mesta þykkt þakplötu er 260mm

Festilengdir járna: 600mm
Hæðarkótar eru í metrum yfir
yfirborði Úlfliótsvatns.

Lárétt járn í vegg skulu vera
heil fyrir horn.

Öll mál í mm.

	Dags.	Nafn	STRAUMNES BÁTASKÝLI BURÐARÞOL OG LAGNIR	Kvarði :
Frumdr.	04.97	S.H.H.		1:50
Teiknað	04.97	S.H.H.		1:20
Yfirfarið				1:10
 RAFMAGNSVEITA REYKJAVÍKUR			Hannað:	2
			F. 7. 7. 10 20 25 3 3 3 3	
			Yfirfarið:	