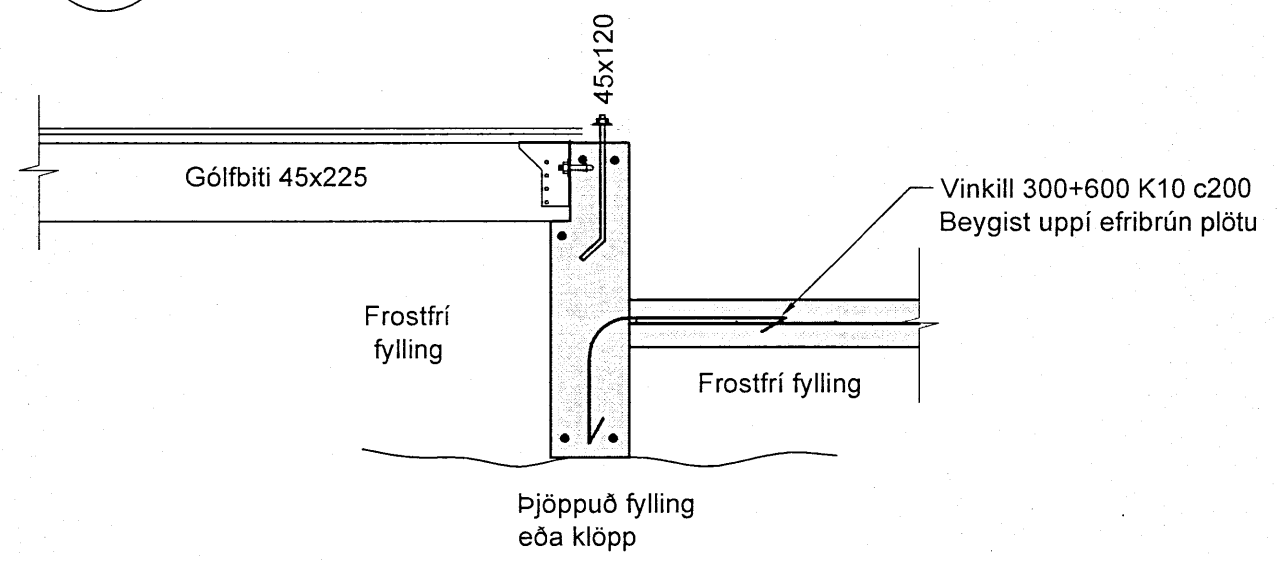
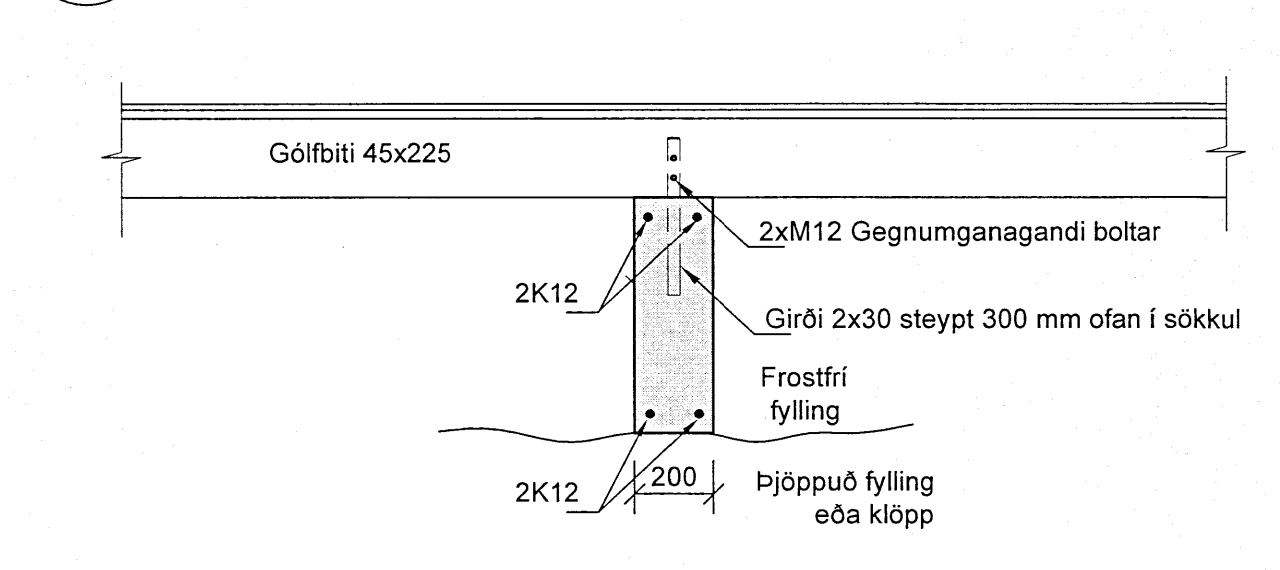


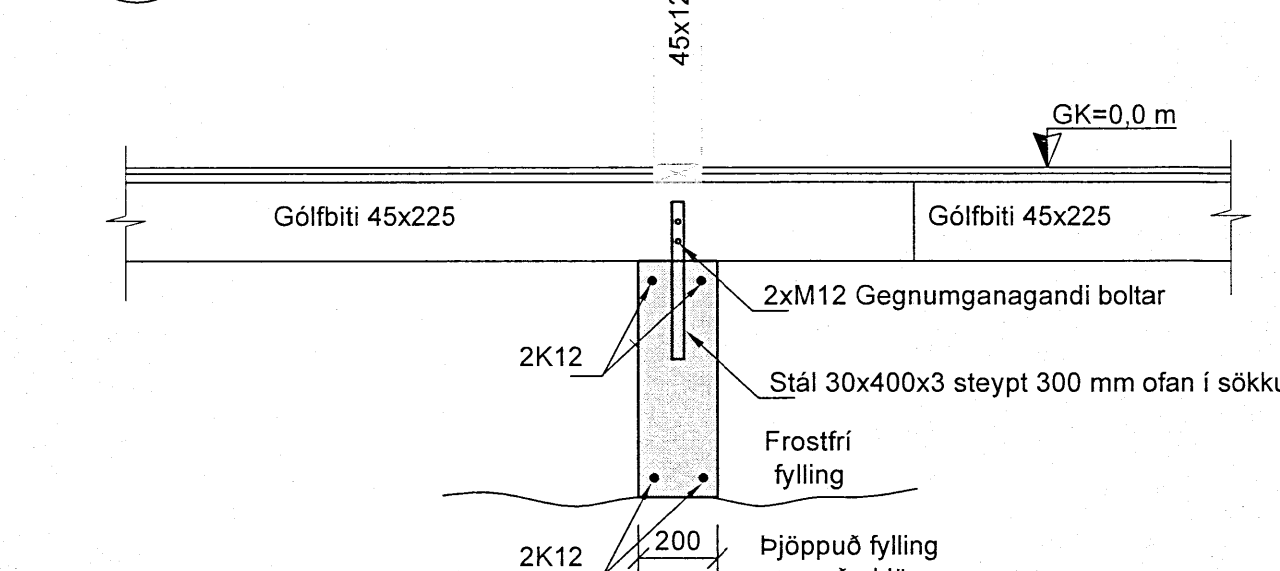
A Snið  
B-101 1:20



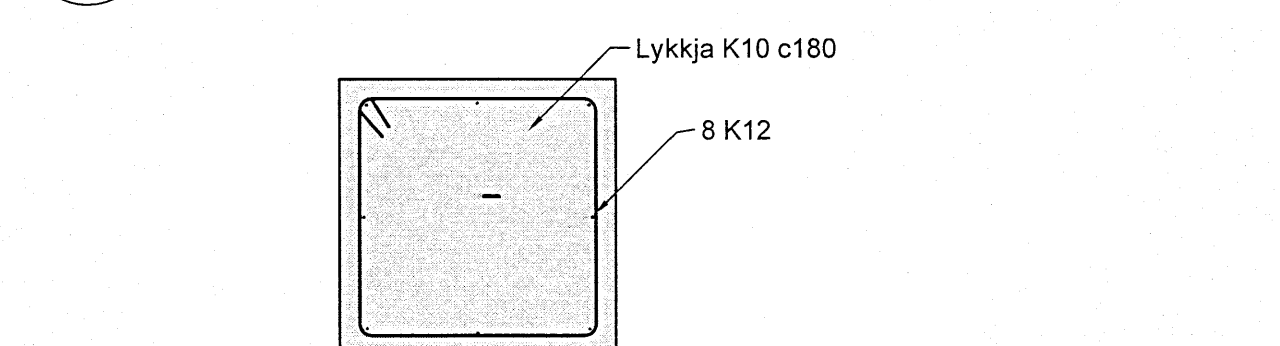
B Snið  
B-101 1:20



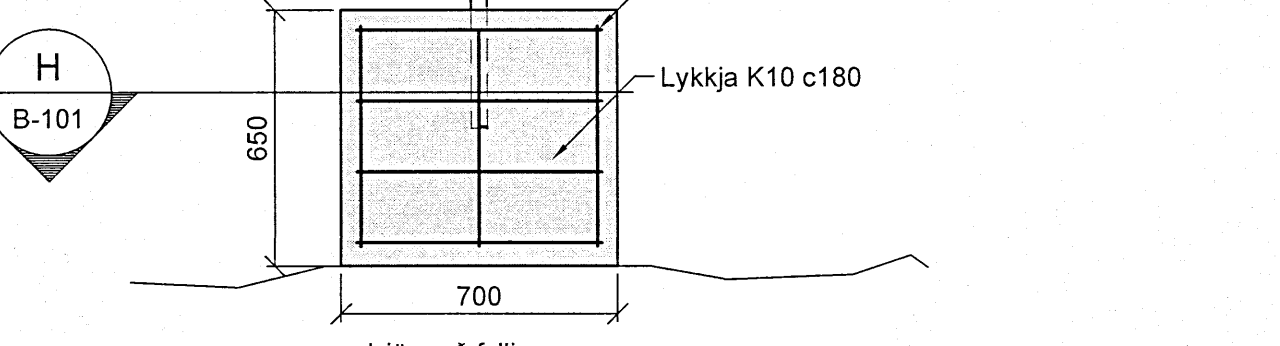
D Snið  
B-101 1:20



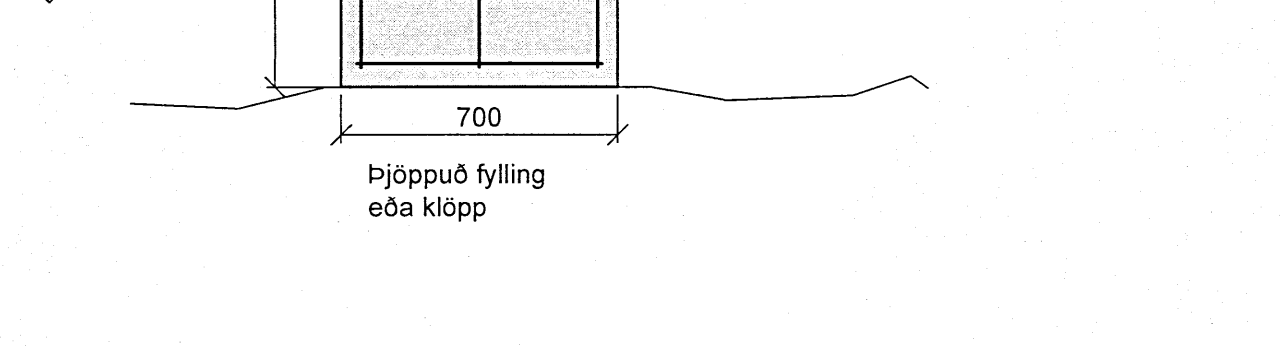
H Snið  
B-101 1:20



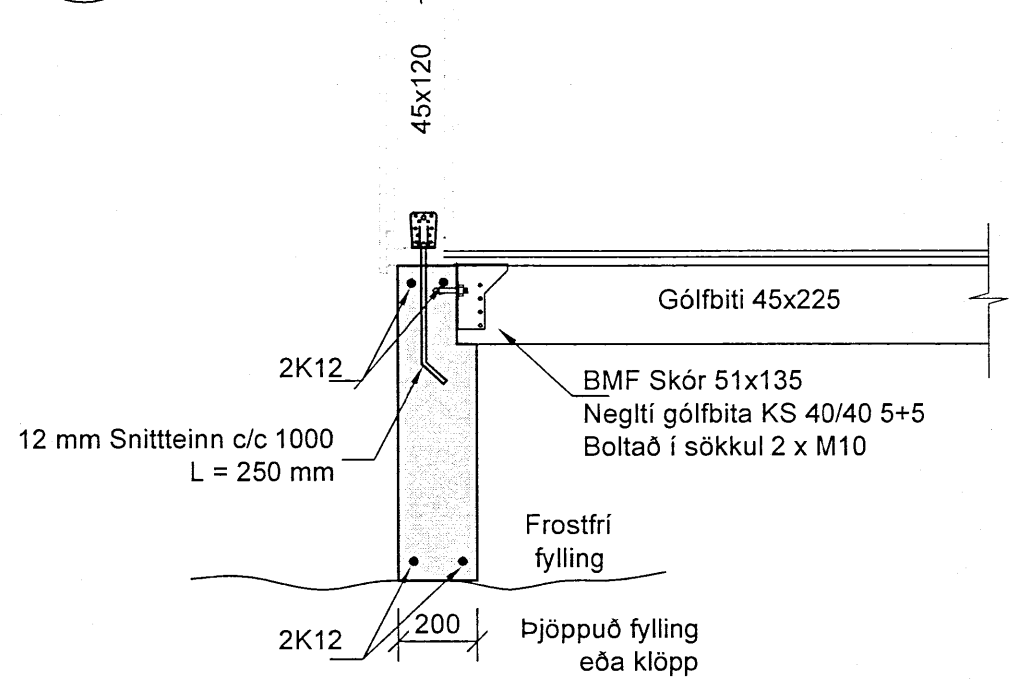
G Snið  
B-101 1:20



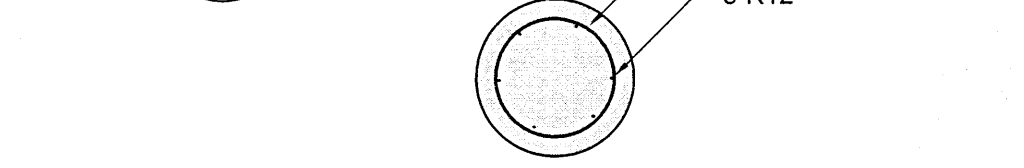
H Snið  
B-101 1:20



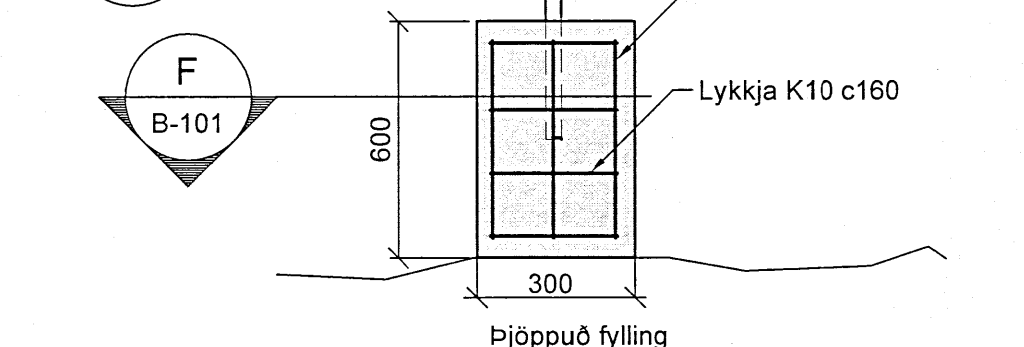
C Snið  
B-101 1:20



F Snið  
B-101 1:20



E Snið  
B-101 1:20



Skipulags- og byggingarfulltrúi Uppsveita bs.  
**Yfirfarið**  
25. AUG. 2014  
Byggingarfulltrúi

**SKÝRINGAR:**

**ALMENNT:**  
Sjá almennar skýringar á teikn. nr B-100  
Teikningin er reyndarteikning með viðbættum styrkingum  
Öll ónefnd mál eru í millimetrum (mm).  
Hæðarkötur eru í metrum (m).  
Alla málsetningu skal endurskoðast á byggingarstað.  
Óheimilt er að taka mál upp af teikningum.  
Öll steypa skal vera C-25/30, nema annars sé getið á teikningum.  
GK = Hæðarkóti á endanlegu gólfi.  
HK = Hæðarkóti á hrágólfi (steypu).  
Göt og raufar koma fram á viðkomandi lagnateikningum.  
Boltar skulu vera heitgalvanhúðaðir 8.8 boltar.  
Boltar skulu límdir í steypu með boltalími, nema annað sé tekið fram á teikningum  
Á milli boltahausa og timbers koma skinnur með þvermál 3d og þykkt 0,3d (þar sem d er þvermál bolta).  
Þar sem timbur kemur að steypu koma asfaltþappi á milli.  
Málsettar lengdir á boltum eru heildarlengdir.  
Timbur í burðarvirki skal vera K24 (T2) skv IST INSTA 142.

**BENDISTÁL:**  
Staðsetning og bending stáls skal vera í samræmi við ÍST-10.  
Allt bendistál og járnending skal fullnægja kröfum FS ENV 13670-1:2000, EN 10080, NS3576-3 og ENV 1992-1-1 og byggingareglugerðar.  
Hefubúndið kambstál er suðuhæft kambstál í flokki B500c (fyk 500 N/mm<sup>2</sup>) í samræmi við NS3576-3 eða annað sambærilegt. Þetta kambstál er táknað með K á teikningum. ATH Steypuhúla á sökkul er skv. B-100.

Nr.	Dags.	Breyting	Samb.
Frumstærð blað	Minnkað 1 mskv.1:2	Mkv. 1:50, 1:20	
A:1	A:3		
Dags.	Verk.nr.	Teikn.nr.	
07.07.2014	VS	B-101	
Hannað.	Teiknað.	Yfirf.	
SS	SS		
<p>VERKFRÆÐISTOFA SUÐURNESJA Vikubraut 13, 230 Reykjanesbæ Sími: 4 200 100, Fax: 4 200 111 Veffang: <a href="http://www.vss.is">http://www.vss.is</a> Netfang: <a href="mailto:vs@vss.is">vs@vss.is</a></p>			
<p>Veitubraut 1 Vaðnesi Grímsnesi Sökkull, útveggr Grunnmyndir og snið</p>			
<p>Samb. <i>Rannsóknir</i> K1:090856-3249 Samræmingarhönnuður.</p>			