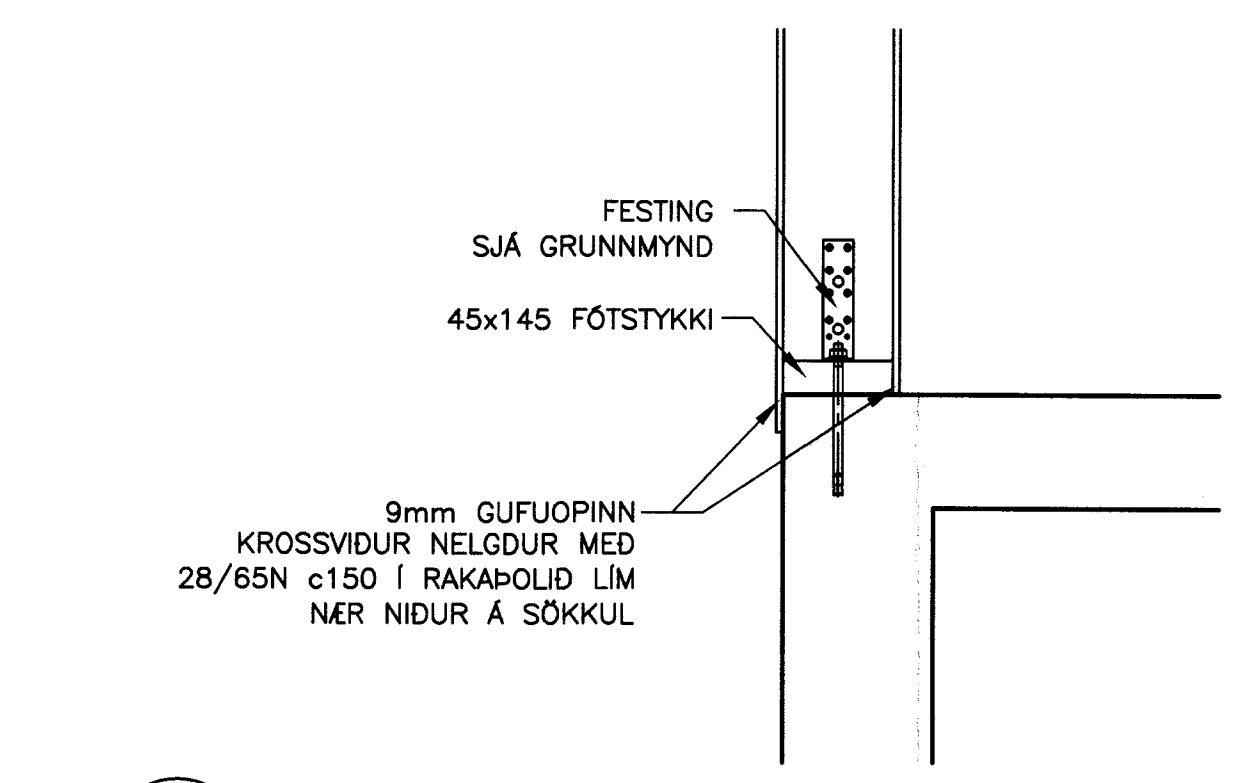
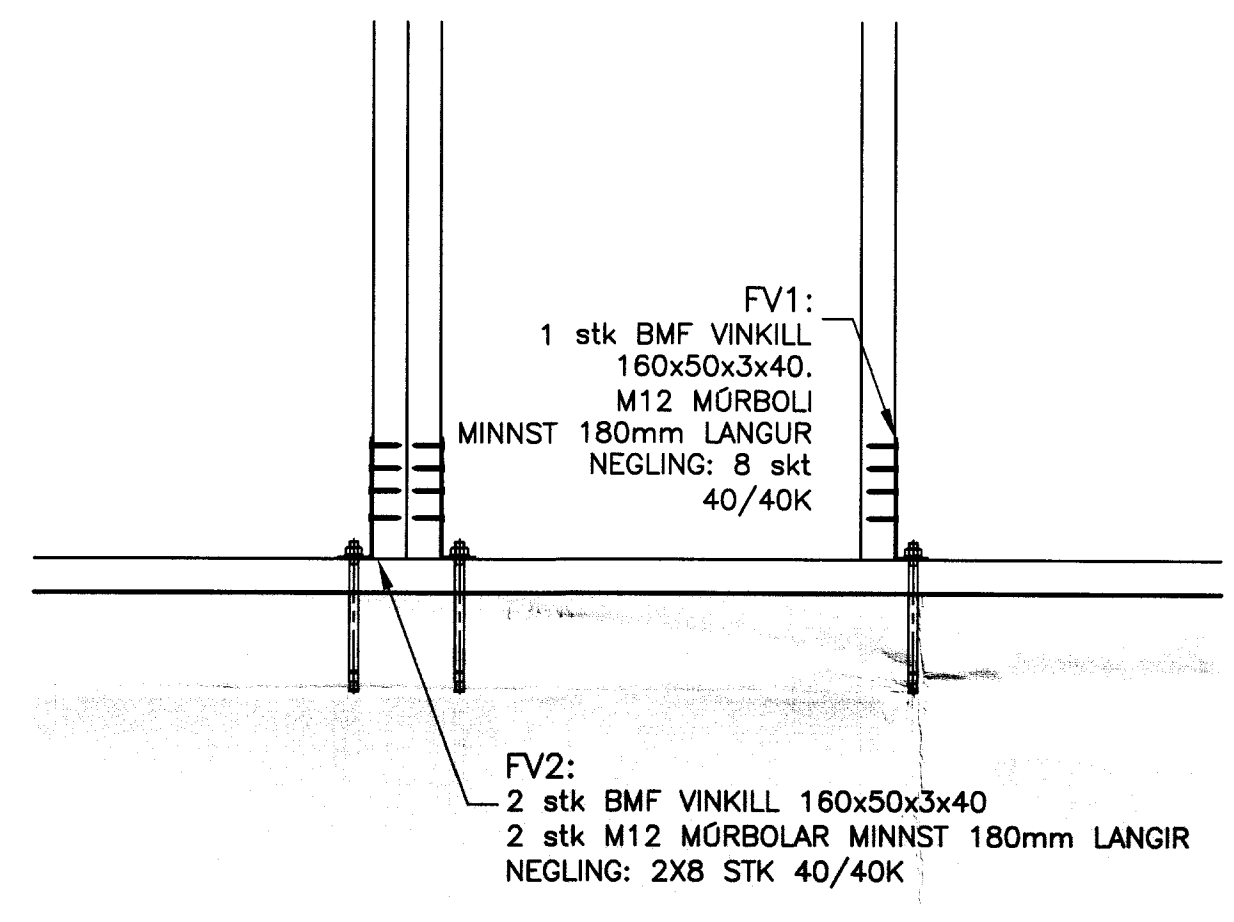


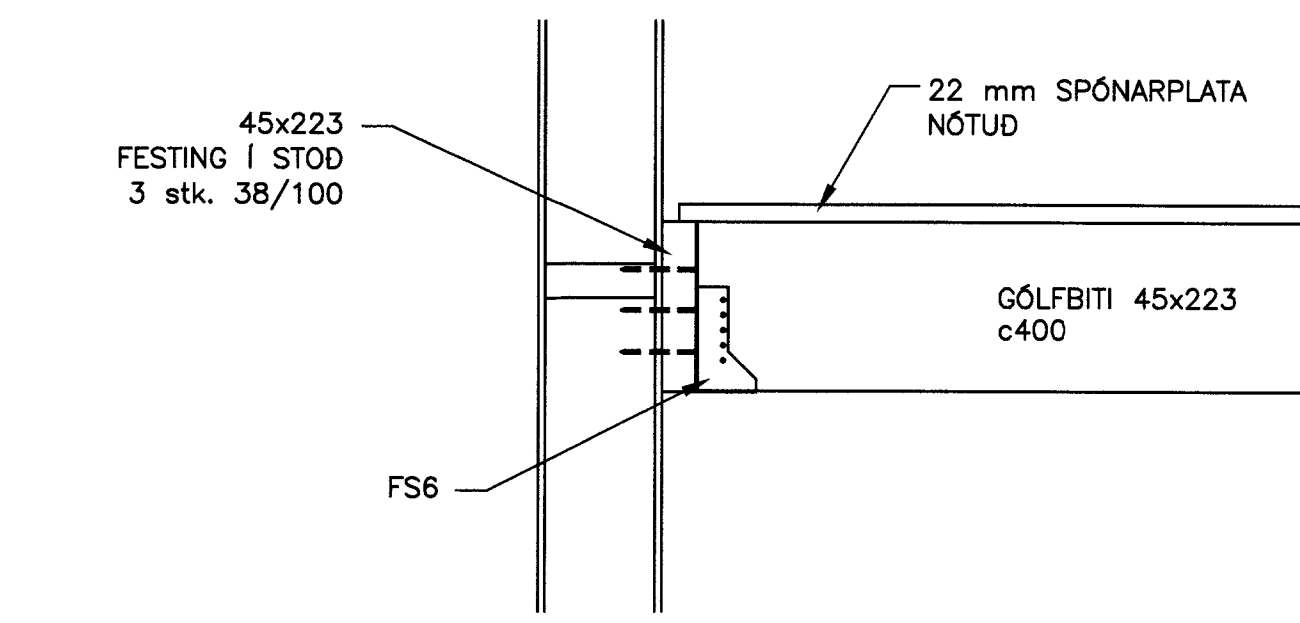
1 VEGGSNID  
211/213 MKV. 1



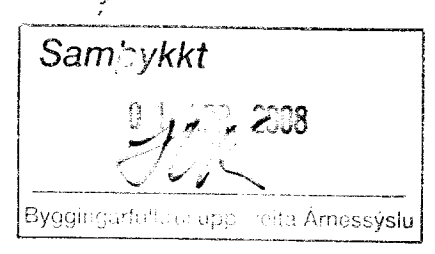
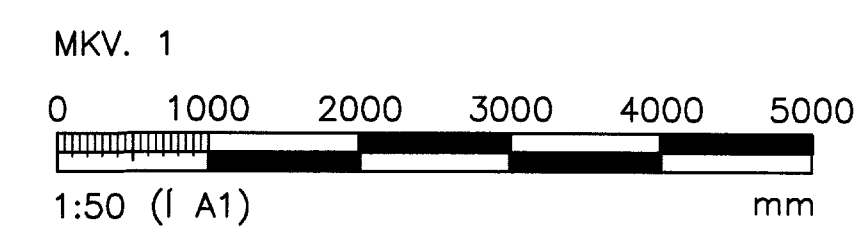
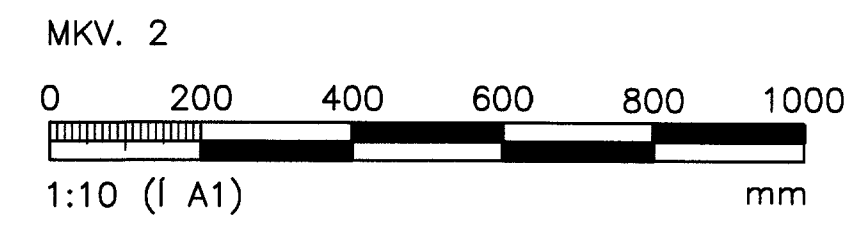
11 SNID  
MKV. 2



12 SNID  
MKV. 2



13 SNID  
MKV. 2



ÓTGAUFERILL			
NÚMÉR:	DAGS:	SKYRINGAR:	HANNAÐ:
B1	25.03.2008	BYGGINGARTEIKNING	KJG
DAGS. UNDRISKRIFTAR: NAFN OG KT. SAMRÆMINGARHÖNNUNÐAR:			
UNDRISKRIFT SAMRÆMINGARHÖNNUNÐAR:			

**Almennar skýringar - trévirki**  
 Allur víður er C18 skv. IST EN 338:1995 eða betra. Víður utanhúss og fótstykki skal vera gagnvarinn. Allur saumur og festingar utanhúss með heitinkhúð eða ryðfritt. Allar stoðir og lausholt: 45x145, nema annað komi fram. Lausholt c1200. Utan og innan á grind komi 9 mm gufuoþinn, rakapólinn krossviður (t.d. birkkrossviður). Krossviður festist með 28/65 c150 í rakapólið lím. Þétting (Aerofil-púlsa eða Ilmod þétting) komi undir fótstykki. Þak þétting með borðklæðningu (25/150). Festing sjá Almenna skýringablaðið.  
 Burðarveggir innanhúss: Allar stoðir og lausholt 45x95, nema annað komi fram. Utan á grind beggja megin komi 16 mm spónarplötur sem festast með 28/65 c200 í rakapólið lím.  
 Öll mál í mm nema annað komi fram.

**Festing á fótstykki:**  
 Múrboltar, 12x180 c600 koma gegnum fótstykki.

**Festingar á öllum samskeytum:**  
 Saumur, 38/100, minnst 2 stk./samskeyti.

**FV1:**  
 Vinkill (BMF) 160x50x3x40, 1 stk. Múrbolti 12 mm, minnst 180 mm langur, 1 stk./vinkil. Negling í stoð: 1x8 stk 40/40K.

**FV2:**  
 Vinkill (BMF) 160x50x3x40, 2 stk. Múrbolti 12 mm, minnst 180 mm langur, 2 stk. Negling í stoð: 2x8 stk 40/40K.

**FV3:**  
 Vinkill (BMF) 285x85x65x4, 2 stk. Múrbolti 12 mm minnst 180 mm langur, 2 stk. Borðabolti 12 mm 2 stk.

**FS1:** 2 stk þakásanker BMF nr. 290. 4x6 stk 40/40K.

**FS2:** 1 stk þakásanker BMF nr. 290. 2x6 stk 40/40K.

**FS3:** Skánegling sperru með 3 stk. 46/130N.

**FS4:** Negling með 3 stk 38/100N

**FS5:** 2 stk. BMF gataplata 100x300 : 4x12 stk 40/40 K

**FS6:** Bitaskór 45x137. Negling 2x(5+8) 40/40 K

**FS7:** 2 stk þakásanker BMF nr. 370. 4x10 stk 40/40K.

**FS8:** 2 stk BMF vinklar 105 með styrkingu. Negling: sperra/límtrébiti, 2x6/2x6 stk 40/60 K.

**FS9:** 1 stk BMF vinklar 105 með styrkingu. Negling: sperra/límtrébiti, 1x6/1x6 stk 40/60 K.  
 ÖLL AÐNOT OG AFRITUN TEIKNINGAR, AD HELTA EDA HEILD, ER HÁÐ SKRIFLEGA LEYFI HÖFUNDNA.

HEITI VERKS:  
**VÍÐIBREKKA 23**  
**BÚRFELLI, 801 SELFÓSS**

HEITI TEIKNINGAR:  
**BURDARVIRKI**  
 GRUNNMYNDIR BURDARVEGGJA OG SNID

MELT:	TEIKNAD:	KJG	GEYMSLUNÚMÉR:	VNR:
HANNAÐ:	YFIRFARID:	KJG	MKV:	NR. TEIKNINGAR:
DAGS. UNDRISKRIFTAR:	NAFN OG KT. HÖNNUNÐAR:	KJARTAN GABDARSSON 130555-7649		<b>B211</b>
UNDRISKRIFT HÖNNUNÐAR:	ÓTGAFA:			B1