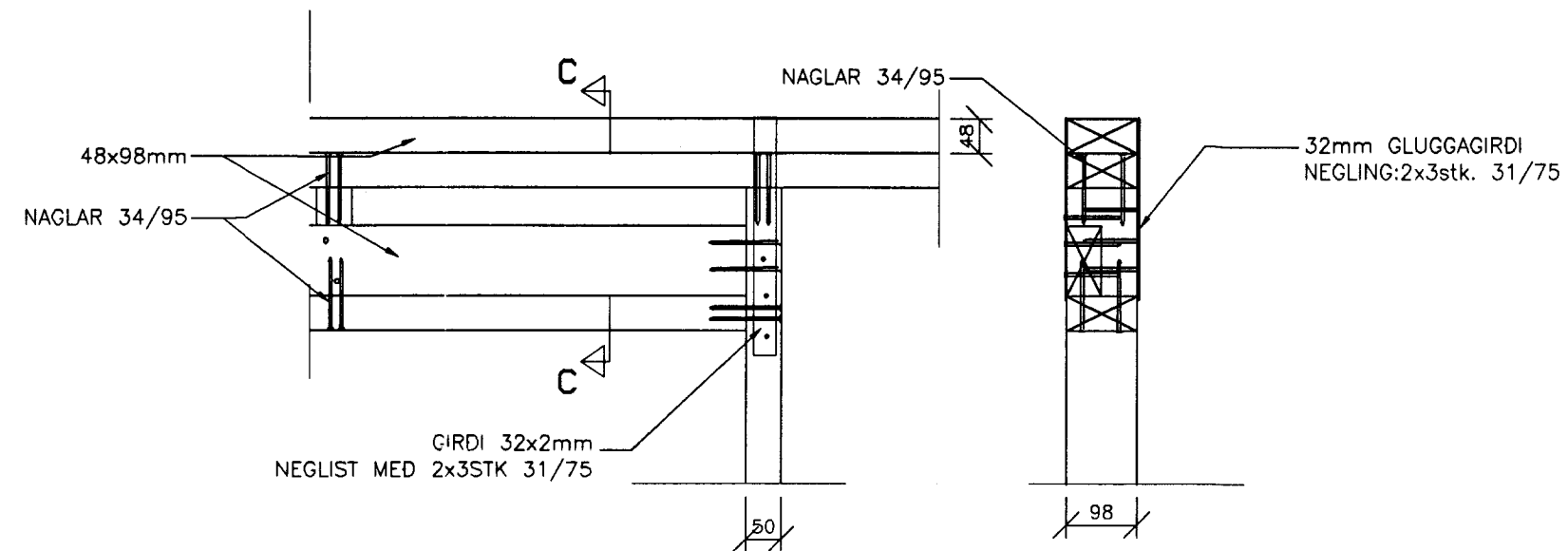
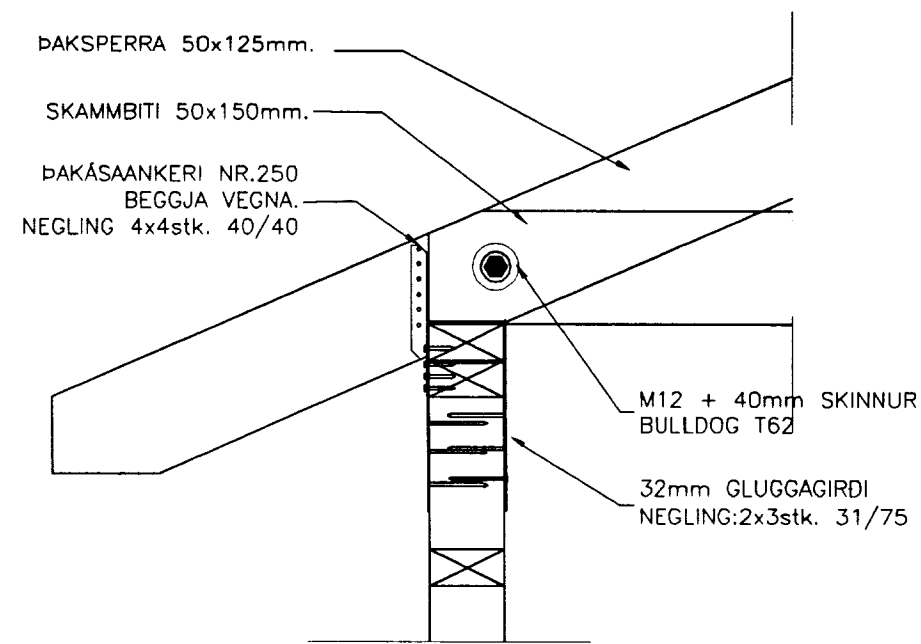


DEILI 1 1:10

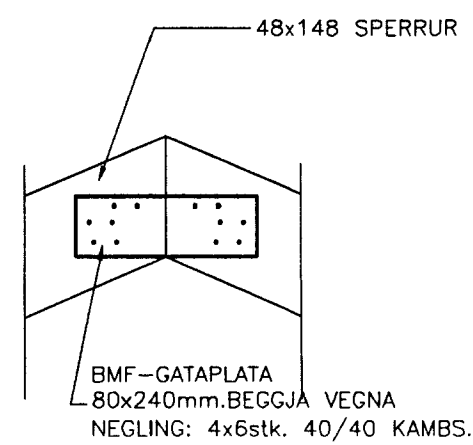


DEILI 2. 1:10

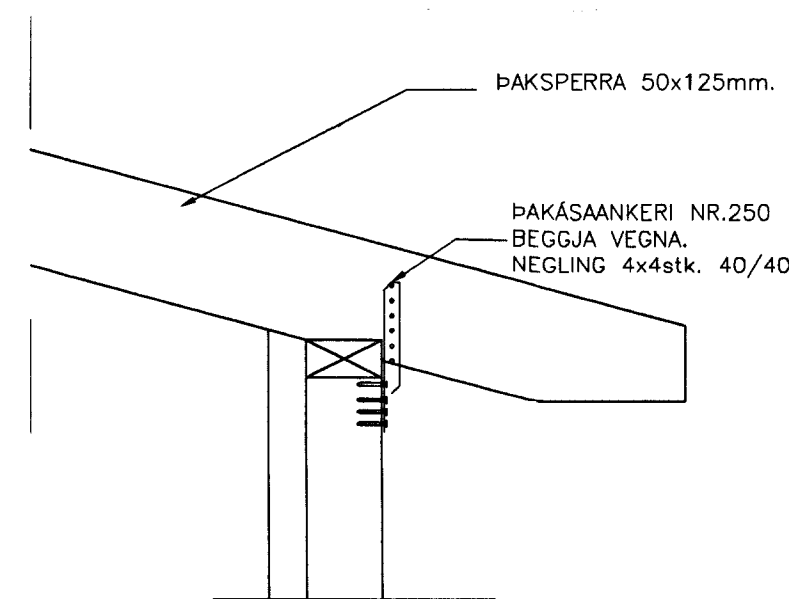
DEILISNIÐ 2C 1:10




DEILI 4. 1:10



DEILI 5. 1:10



DEILI 6 1:10

VIDEYJARSUND 18		ÁRENSSÝSLA		VERK NR.	594
				BL. NR.	4
BURÐARVIRKI DEILI 1 TIL 6		KVARDI 1:100 1.500	TEIKN. NR. 5067		
Hornd V.J.	Tekn. V.J.	Yfirf. S.G.	Undirskrift	Dagf.	02.08.2005
Samrátt			Samþykkt	SEVAR GEIRSSON	Kl.: 150152-4619
 Verkfræðistofan Hamraborg Hamraborg 10 - 200 Kópavogi Sími: 554 2200 - Fax: 564 2277					