

K10 c/c 250 í MIDRI PLÖTU  
í STAD K10 MÁ NOTA  
K189 BENDINET (6mm)  
SEM ER LÁTID SKARAST UM TVÖ MÖSKVA

K10 c/c 250 í MIDRI PLÖTU  
í STAD K10 MÁ NOTA  
K189 BENDINET (6mm)  
SEM ER LÁTID SKARAST UM TVÖ MÖSKVA

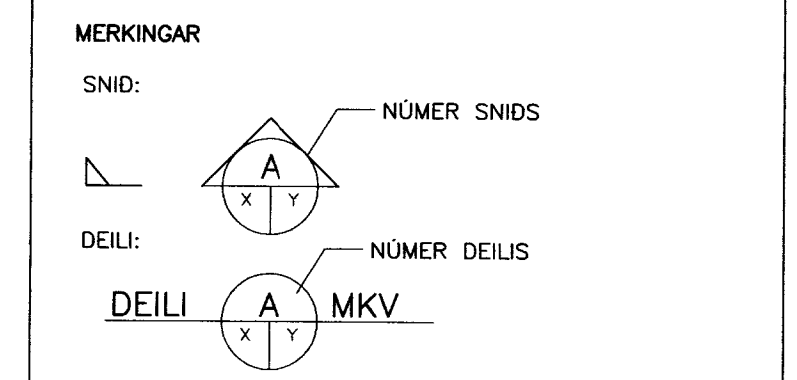
K10 c/c 250 í MIDRI PLÖTU  
í STAD K10 MÁ NOTA  
K189 BENDINET (6mm)  
SEM ER LÁTID SKARAST UM TVÖ MÖSKVA

**ATHUGIÐ!  
UPPGEFIN ÞYKKT NEÐRI PLÖTU  
Í ÍBÚÐ ER LÁGMARKSÞYKKT**

GRUNNMYND SÖKKULS  
MKV. 1:50

**HÖNNUNARFORSENDUR:**

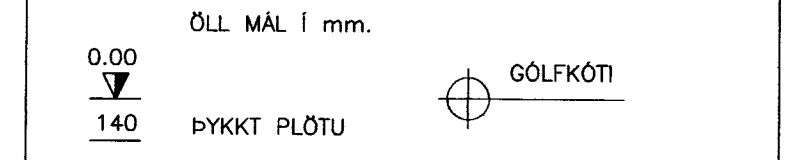
SNJÓR:	ÁLAGSSVÆÐI 1	1,0 kN/m <sup>2</sup>
VINDUR:	z=5.000 m	1.55 kN/m <sup>2</sup>
NOTÁLAG:	GÖLFPLATA í ÍBÚÐ	1.5 kN/m <sup>2</sup>
	GÖLFPLATA í BILSKÜR	3.0 kN/m <sup>2</sup>
EIGINÞYNGD:	ÞAK	0,6 kN/m <sup>2</sup>
	STEYPA	25 kN/m <sup>3</sup>
	ÚTVEGGIR	1.0 kN/m



X: NR. TEIKNINGAR ÞAR SEM SNID/DEILI ER TEKID  
Y: NR. TEIKNINGAR ÞAR SEM SNID/DEILI ER SYNT

ATH. ALLIR SÖKKULVEGGIR ERU 200 mm  
BREIDIR NEMA ANNAD SÉ MÁLSETT.  
GÖT í SÖKKULVEGGJUM OG PLÖTU  
FYRIR LÖGNUM: SJÁ TEIKN. 301.

FRÁGANGUR SÖKKULSKAUTA SÉ í SAMRÆMI  
VIÐ REGLUR VÍDKOMANDI RAFVEITU.



ABRAR SKÝRINGAR OG SNID í SÖKKUL  
SJÁ TEIKNINGU NR. 202

**VERKFRÆÐISSTOFA ÁRÞORNGAR ehf**  
AUSTURVEGI 69 800 SELFOSSÍ  
SÍMI 480 4800 FAX 480 4801  
www.verkarborg.is verkarborg@verkarborg.is

AUSTURVEGI 69 800 SELFOSSÍ  
SÍMI 482 3850 FAX 482 3851  
NETFANG sghus@sghus.is  
VEFFANG www.sghus.is

**VADNES 3, GRÍMSNESI**

BURDARVIRKI:	MKV:
GRUNNMYND SÖKKULS	MKV: 1:50
SKÝRINGAR	MKV:
HANNAÐ: T. ELLERT TÓMASSON	TEIKN: LAURA APARÍSI
VERKJÓMUR: 6180	SÍÐARNAFN: 6180_bv-U1.dwg
DAGSETNING:	TEIKNING NÚMUR:
22.01.2007	201