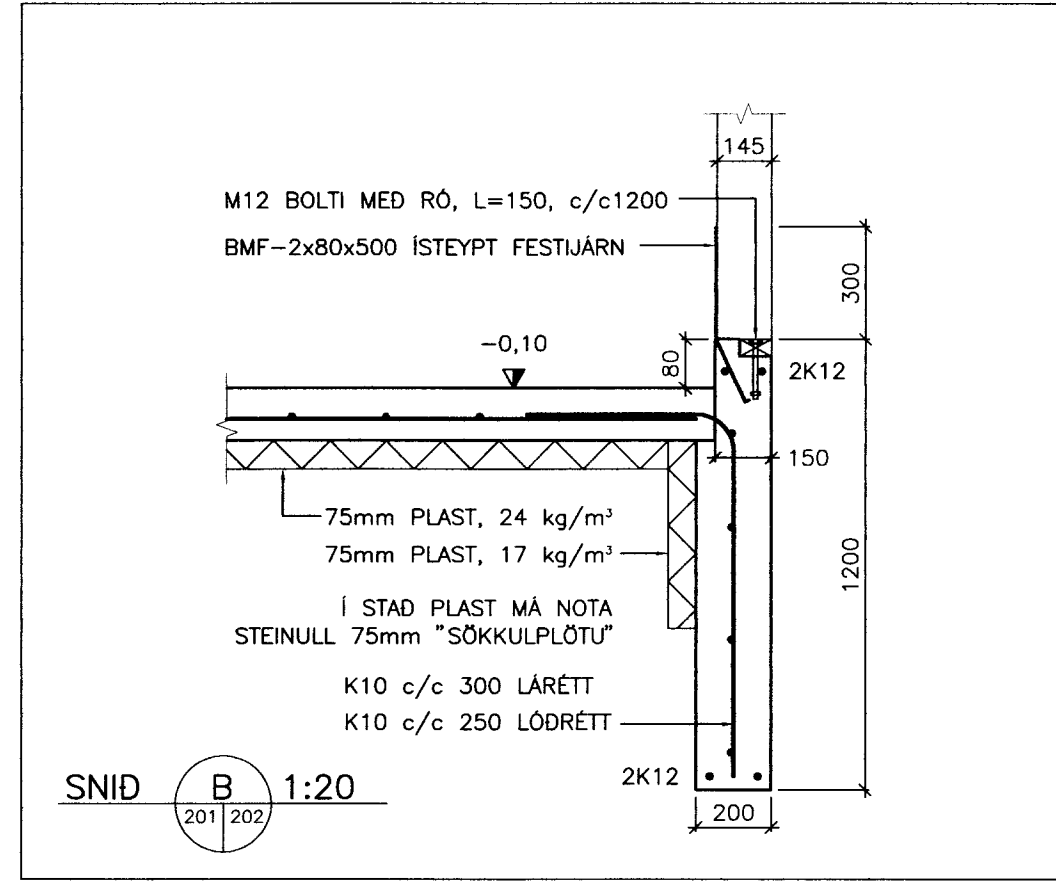
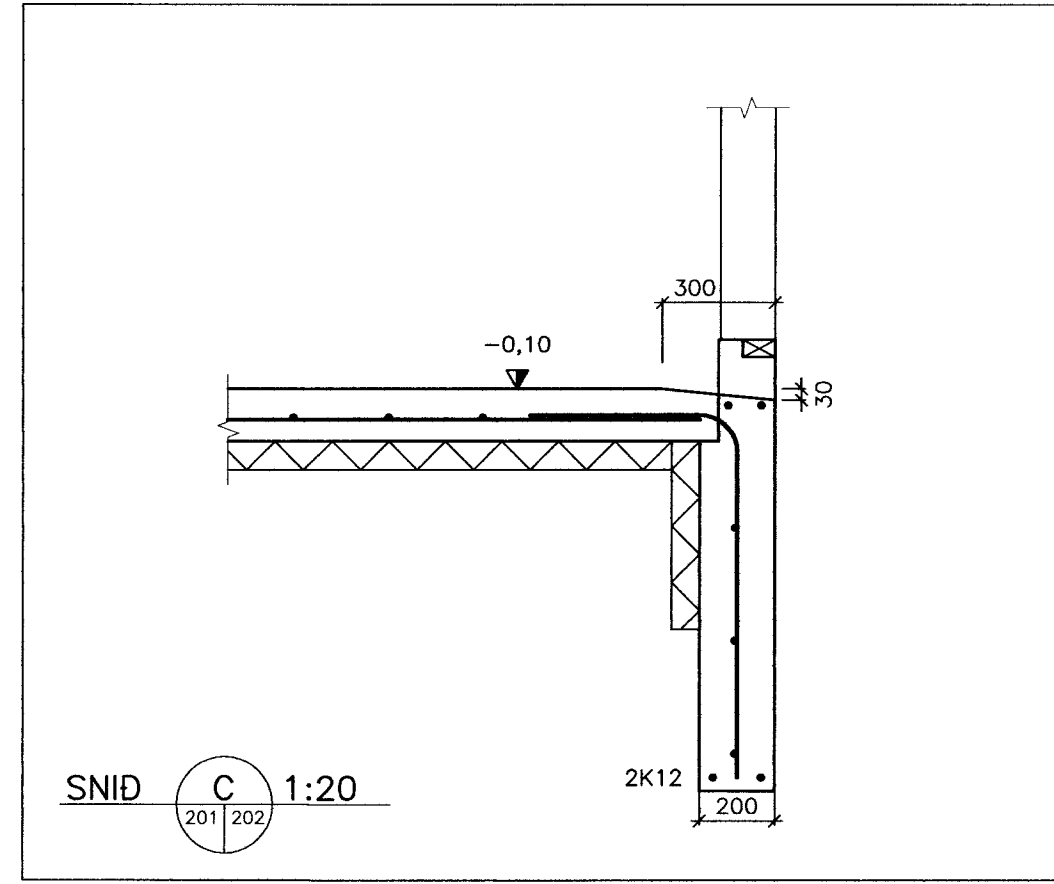


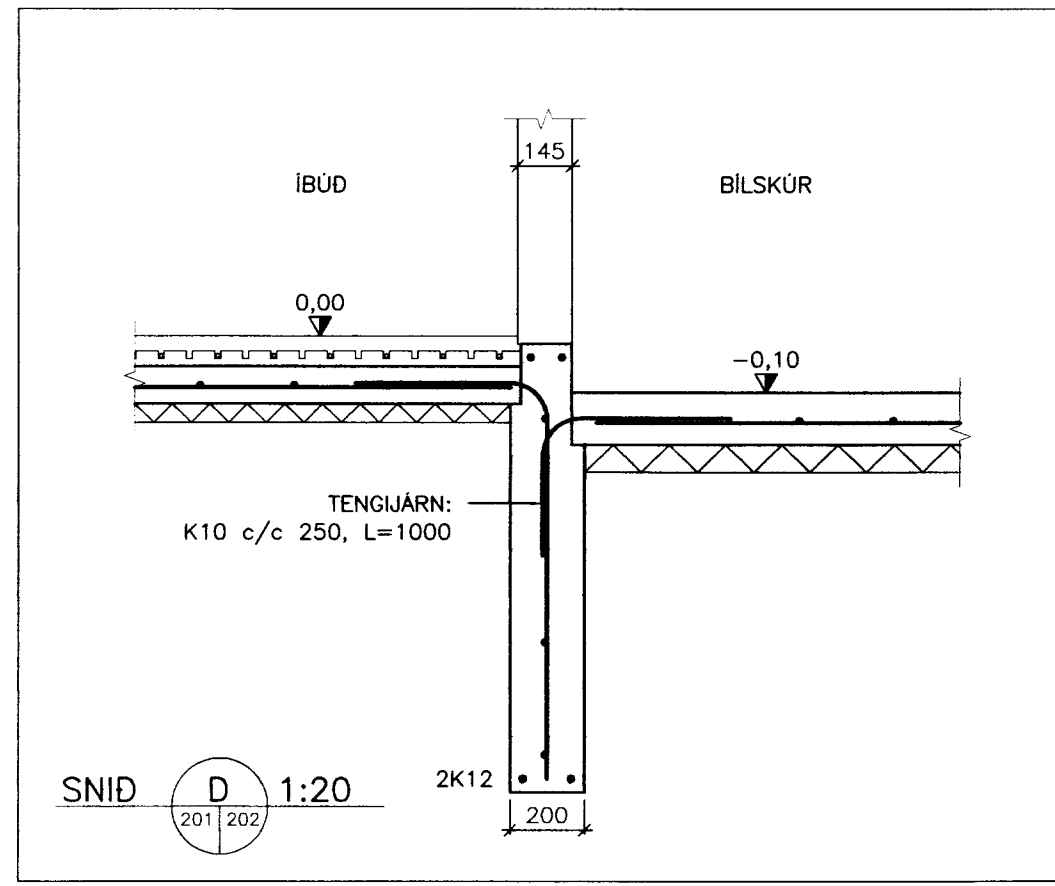
SNID A 1:20



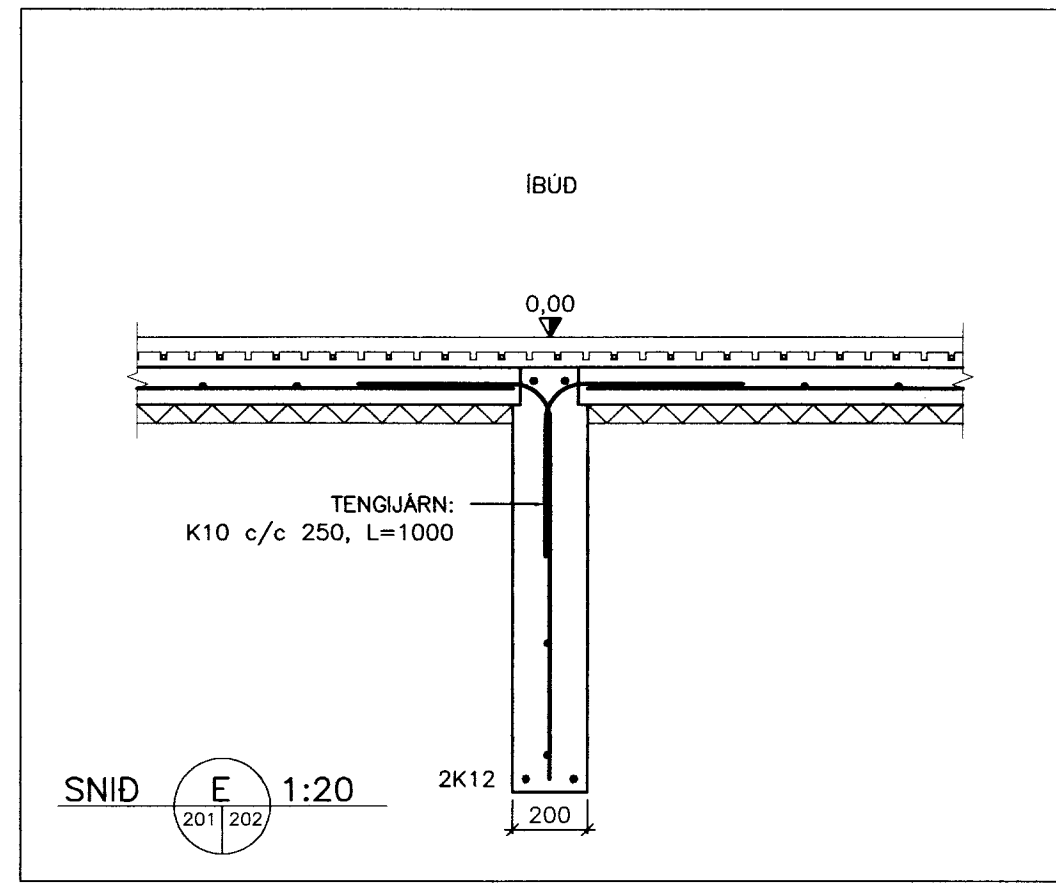
SNID B 1:20



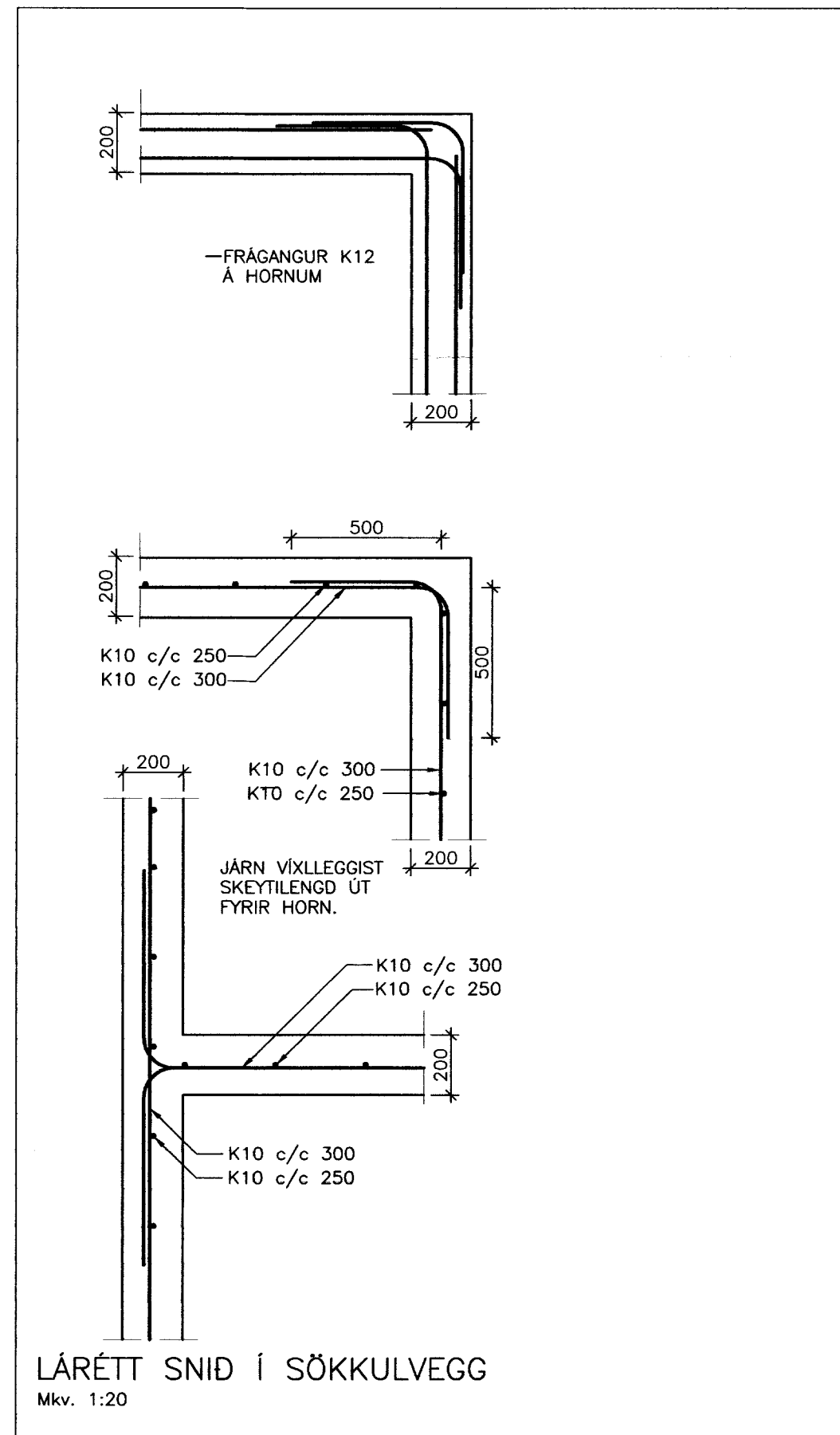
SNID C 1:20



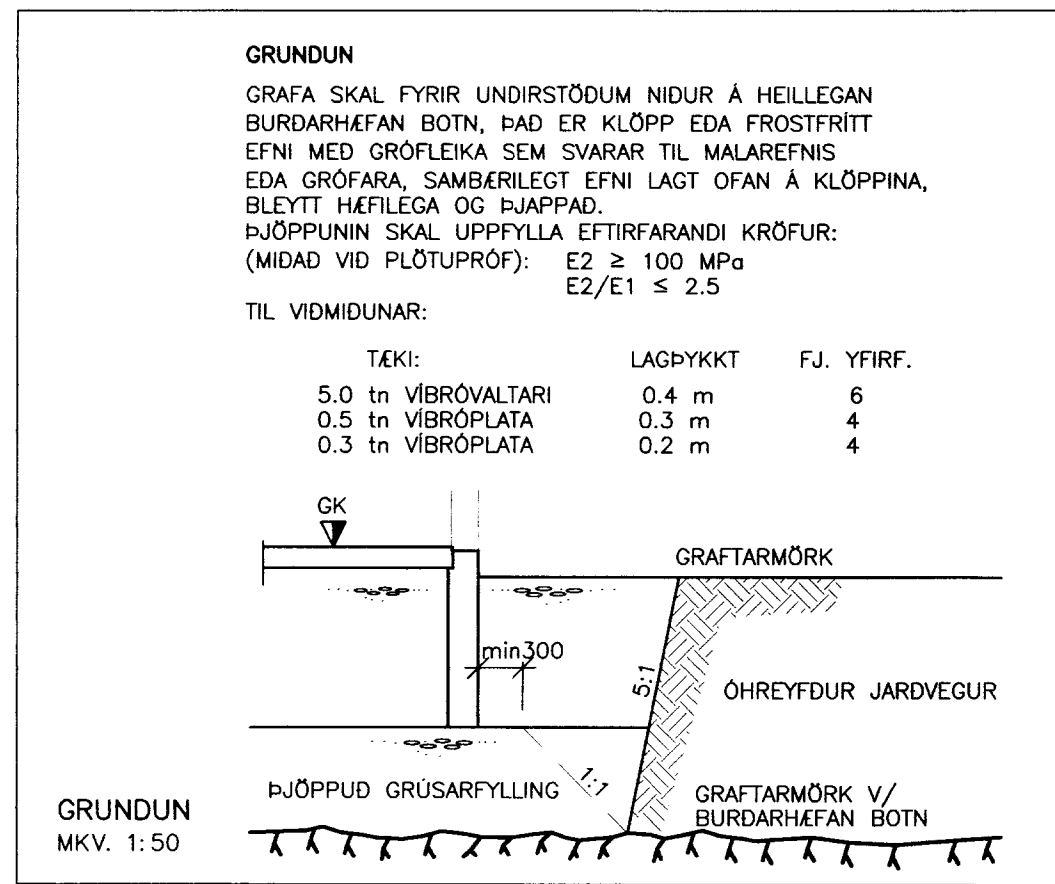
SNID D 1:20



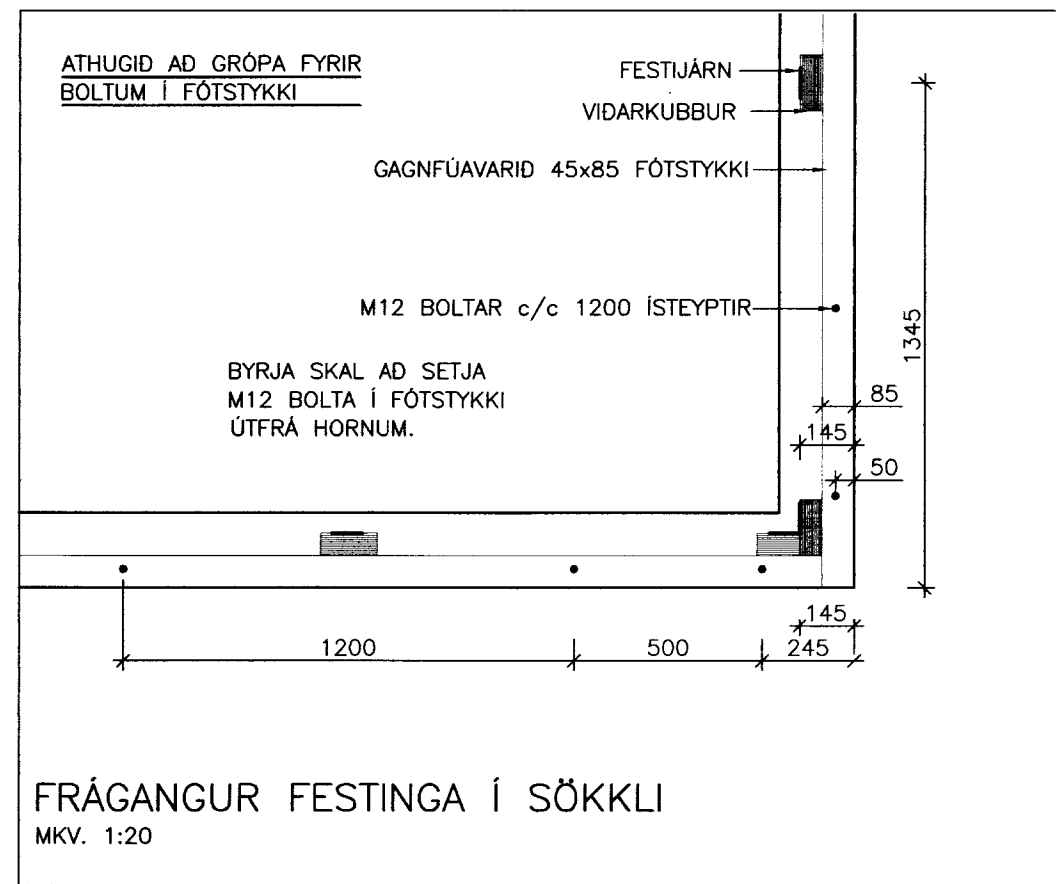
SNID E 1:20



LÁRÉTT SNID Í SÖKKULVEGG MKV. 1:20



GRUNDUN MKV. 1:50



FRÁGANGUR FESTINGA Í SÖKKLI MKV. 1:20

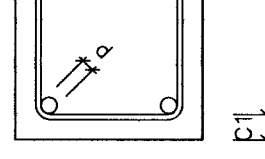
STEINSTEYPA
 STEYPA ER C25/30 MED A.M.K. 300 Kg SEMENT l m³.
 LOFTINIHALD STEYPU : 6-8 %
 V/S-TALA (UMHVERFISFLOKKUR 2b) : < 0.55
 SIGMÁL STEYPU (S2) : 50 - 90 mm
 MESTA STEINASTÆRD : 32 mm
 TITRA SKAL ALLA STEYPU.

STEYPUHULA Á JÄRNUM
 GILDIN EIGA VID UM VENJULEGAR ADSTÆÐUR, EF ANNAD ER EKKI SÝNT Á TEIKNINGUM. ÞAR SEM TÆRINGARHÆTTA ER MIKIL GILDA ADRAR REGLUR UM STEYPUHULU JÄRNA.

	PLÖTUR	VEGGIR	BITAR	SÚLUR
INNANHÚSS	15	20	20	20
UTANHÚSS	25	25	25	25
SÖKKLAR	35	35	35	35
STEYPT AD JÖRD	50	50	50	50

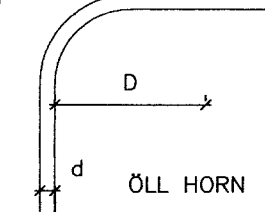
UM BITA OG SÚLUR GILDIR EINNIG:
 C1 ≥ 1.5xd

STEYPUSTYRKJARSTÁL
 STÁLGDÆDI:
 K - KAMBSTÁL fyk = 500 Mpa
 BEYGING STÁLS
 d = ALLIR SVERLEIKAR



SKEYTING BENDISTÁLS ER SAMKVEMT EFTIRFARANDI:
 D = 5 x d
 ÞVERMÁL STÁLS, d í mm : 10 12 16
 SKEYTILENGD í mm : 500 600 800

LÁRÉTT JÄRN SEM KOMA Í HORN EDA ÞVERVEGG SKAL BEYGJA SKEYTILENGD FYRIR HORN.
 BENDING Í SÖKKULVEGGI
 2 K12 EFTS OG NEDST
 K10 c/c 250 LÖDRÉTT
 K10 c/c 300 LÁRÉTT.



MÁL ERU Í mm NEMA ANNARS SÉ GETID.

VERKFRÆÐISTOFA ÁRBOÐGAR ehf
 AUSTURVEGI 69 800 SELFOSSI
 Sími 480 4900 FAX 480 4901
 www.veikarborg.is veikarborg@veikarborg.is

AUSTURVEGI 69 800 SELFOSSI
 Sími 482 3850 FAX 482 3851
 NETFANG sghus@sghus.is
 VEFANG www.sghus.is

VADNES 3, GRÍMSNESI	
BURDARVIRKI:	MKV:
SNID Í SÖKKUL	MKV: 1:20
SKÝRINGAR OG GRUNDUN	MKV: 1:50
HANNAÐ: T. ELLERT TÓMASSON	TEIKNAD: LAURA APARISI
VERKNUMER: 6180	SKRÁRNAMN: 6180_bv-U1.dwg
DAGSETNING:	SAMÞYKKT:
22.01.2007	TEIKNING NÚMER: 202

201170-3979