

ALMENNT

HÆDIR ERU Í HÆDARKERFI REYKJAVÍKUR.

24.00
TÁKNAR HÆÐ Á PLÖTU: 24.00 m Í SNIDMYND.

24.00
TÁKNAR HÆÐ Á PLÖTU: 24.00 m Í GRUNNMYND.

JÁRNAST/ERDIR ERU Í mm.
TIMBURÞVERMÁL ERU Í mm.
ÖLL ÖNNUR ÓNEFND MÁL ERU Í cm.

18
MERKIR: ÞYKKT PLÖTU (VEGGJAR) ER 18 CM.
Á GRUNNMYND AF PLÖTU ER SNIDID TEKID UNDIR
ÞEIRRI PLÖTU SEM ER SYND.

TÁKNAR STEYPUSKIL. Í LÖDRÉTTUM STEYPUSKILUM
VEGGJA KOMI A.M.K. 100 mm PLASTPÉTTLISTI.

MERKING SÚLNA, SNIDA OG SÉRMYNDA:
AÞ EDA S1b. TALAN (b) MERKIR BLAÐNÚMÉR
ÞAR SEM SNID EDA SÉRMYND ER SYND.

STEINSTEYPA

BRÖTÞOLSFLOKKAR STEYPU

BYGGINGARHLUTAR	BRÖTÞOLS- FLOKKUR	FRAMKV/EMDA FLOKKUR
SÖKKLAR	S200	B
BOTNPLATA	S250	B
INNVEGGIR	S250	B
ÚTVEGGIR (EINANGRADIR AD UTAN)	S250	B
ÚTVEGGIR	S250	B
LOFTAPLÖTUR	S250	B

STEYPA ALMENNT

ALLA STEYPU SKAL TITRA. SIGMÁL SKAL VERA 6-8 cm. LOFTINNIHALD SKAL
VERA 5-7%, MÆLT RÉTT FYRIR NIÐURLÖGN. VATNSSEMENTSTALAN V/S < 0.55
Dmax = 32 mm, NEMA ANNAD SÉ TEKID FRAM Á TEIKNINGUM EDA Í
VERKLÝSINGU. EF SÉRVIKIR ÞJÁLNIÉFNI ERU NOTUD, SKAL BLANDA LOFTBLENDI Í
Á UNÐAN OG HRÆRA Í A.M.K. 2 1/2 MÍN. ÁÐUR EN ÞJÁLNIÉFNUNUM ER
BLANDAÐ SAMAN VIÐ. Í ÚTVEGGJASTEYPU SKAL SEMENTSMAGN VERA
A.M.K. 300 KG/M3 OG V/S < 0.55. Í ÚTVEGGJUM SEM VERÐA FYRIR
MIKILLI VEDRUN OG VERULEGUM SALTÁHRIFUM, SKAL SEMENTSMAGNID VERA
A.M.K. 350 kg/m3 OG V/S < 0.45. UM ÖLL ÖNNUR ATRIDID STEYPUVINNU
GILDIR IST 10.

ÁLAGSFORSENDUR / STADLAR

ÖRYGGISKERFI:	SKV. IST DS 409
STEYPUVIRKI:	SKV. IST 14
STÁLVIRKI:	SKV. IST DS 412
TIMBURVIRKI:	SKV. IST DS 413
ÁLAG Á GRUNN:	SKV. IST 15
NOTÁLAG, VINDÁLAG OG SNJÓÁLAG:	SKV. IST 12
JARÐSKJÁLFTAÁLAG:	SKV. IST 13

JÁRNALÖGN

UM BENDISTÁL OG JÁRNAVINNU ALMENNT GILDIR IST 10 NEMA ANNARS SÉ
GETIÐ Á TEIKNINGUM EDA Í VERKLÝSINGU.

GERÐ OG MERKING JÁRNA.
ALMENNT SKAL BENDISTÁL FULLNÆGJA KRÓFUM DS 13080.
K: MERKIR KAMBSTÁL Ks400 MED SKRIDMÖRK fyk > 400 MPa,
MIDAD VIÐ 0.1 % VIKMÖRK.
Ks: MERKIR SUDUHÆFT KAMBSTÁL Ks400S MED SKRIDMÖRK fyk > 400 MPa,
MIDAD VIÐ 0.1 % VIKMÖRK.
R: MERKIR SLÉTT STÁL Fe 360 (ST 37) MED SKRIDMÖRK fyk > 240 MPa,
MIDAD VIÐ 0.1 % VIKMÖRK.

BENDINET SKAL FULLNÆGJA KRÓFUM DS 13082.
K131: MERKIR BENDINET MED SKRIDMÖRK fyk > 240 MPa, MIDAD VIÐ
0.1 % VIKMÖRK OG ÞVERSNIDSFLATARMÁL = 131 mm²/m.

JÁRN Í NEDRI BRÚN PLÖTU / YTRI BRÚN VEGGJAR.
JÁRN Í EFRI BRÚN PLÖTU / INNRI BRÚN VEGGJAR.

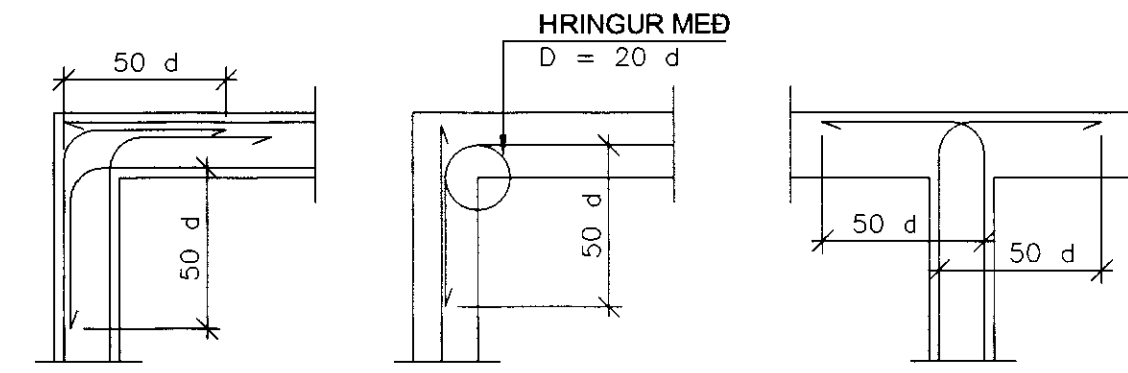
10 mm KAMBSTÁL, með 25 cm MILLIBILI.

JÁRN ENDAR, BEINN ENDI.
JÁRN BEYGIST SKEYTILENGD INN Í AÐLIGGJANDI BYGGINGARHLUTA.
AÐALBURÐARSTEFNA, STEFNA ÞEIRRA JÁRNA SEM LIGGJA NÆST YFIRBORDI PLÖTU.

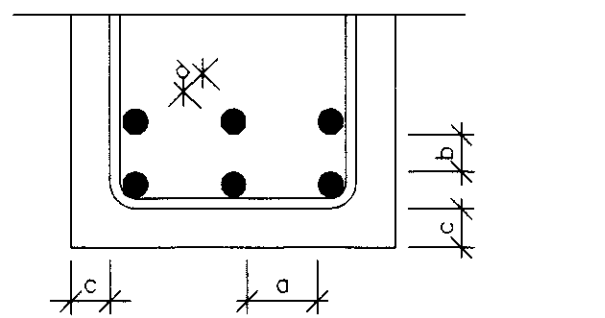
MERKIR AD BIL MILLI JÁRNA SÉ JAFNT Í BÁÐAR ÁTTIR.

----- MERKIR UPPBEYGJULINU, ÞAR SEM ANNAD HVERT JÁRN BEYGIST UPP Í EFRI
BRÚN Á PLÖTU.

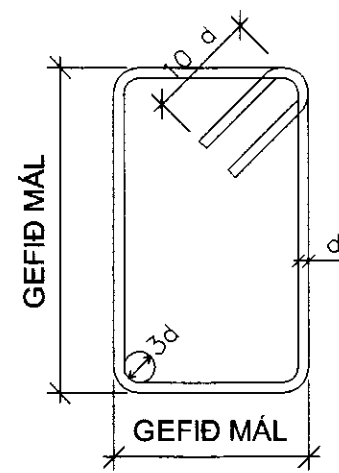
TENING JÁRNAGRINDA d ER ÞVERMÁL JÁRNA.



BIL MILLI JÁRNA / STEYPUHULA



LYKKJUR
Í LYKKJUR SKAL NOTA
R-STÁL EDA Ks-STÁL
(SUDUHÆFT KAMBSTÁL)

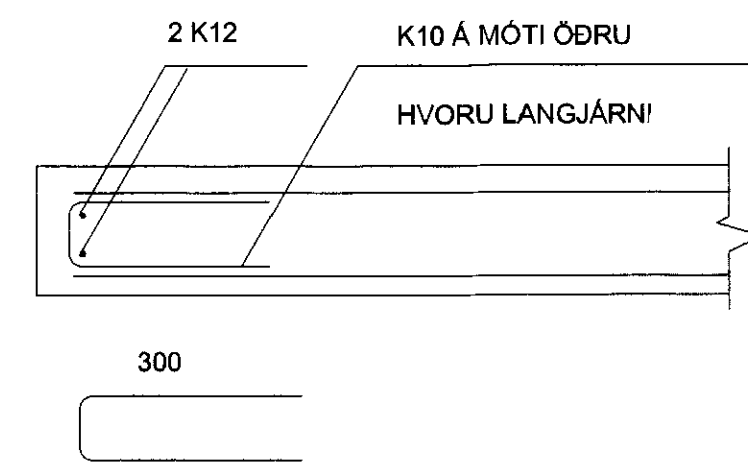


VEGGENDAR

ALLIR VEGGENDAR SEM EKKI ERU MERKTIR
SÉRSTAKLEGA SKULU BENTIR Á ÞENNAHÁT:

TÁKNAR 2 K12 Í VEGGENDA

TVÖFÖLD
GRIND

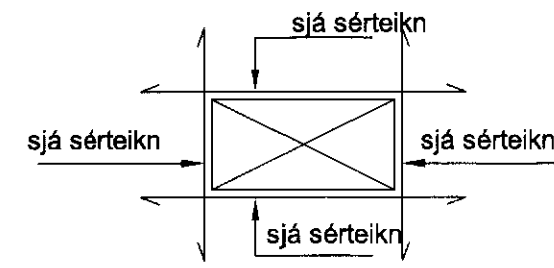


SKEYTILENGD JÁRNA

SÉ ANNAD EKKI TEKID FRAM SKULU JÁRN AÐÍÐ FEST SKEYTILENGD
INN Í AÐLIGGJANDI BYGGINGARHLUTA.
Í PLÖTUM OG VEGGJUM SKAL EKKI SKEYTJA MEIRA EN FJÓRÐA HVERT
JÁRN Í SAMAN ÞVERSNIDI OG EKKI NEMA ÞRÍÐJA HVERT JÁRN Í BITUM
NEMA ANNAD SÉ SÝNT Á TEIKNINGUM. SKEYTILENGD VIÐ VÍXLLAGNINGU
KAMBSTÁLS SKAL VERA 40d (d = ÞVERMÁL STANGAR).

ÞVERMÁL STANGAR l mm	8	10	12	16	20	25
SKEYTILENGD l cm	32	40	48	64	80	100

SÉ EKKI ANNAD TEKID FRAM SKAL LEGGJA 2K12 Í KRINGUM GÓT, DYRA-
OG GLUGGAOP ER NÁI 50 CM ÚT FYRIR OPID.



SKEYTING BENDINETA

ALMENNT GILDIR AD SKEYTILENGD NEMI ÞVÍ, AD ÞRÚJU ÞVERJÁRN SÉU Í
VÍXLSKEYTUM, ÞO ALDREI MINNI EN 40d. BENDINET MED 15 cm MÖSKVA
SKAL ÞVÍ VÍXLEGGJA UM 2 MÖSKVA.

VARÐANDI BIL MILLI JÁRNA / STEYPUHULA GILDIR:

$$a \geq 2d$$
$$D_{max} + 10 \text{ mm}$$

$$b \geq 1.5d$$
$$20 \text{ mm}$$

ALMENNT GILDIR AD STEYPUHULAN (c), SKAL FULLNÆGJA EFTIRFARANDI
KRÓFUM NEMA ANNAD SÉ TEKID FRAM Á TEIKNINGUM EDA Í VERKLÝSINGU.

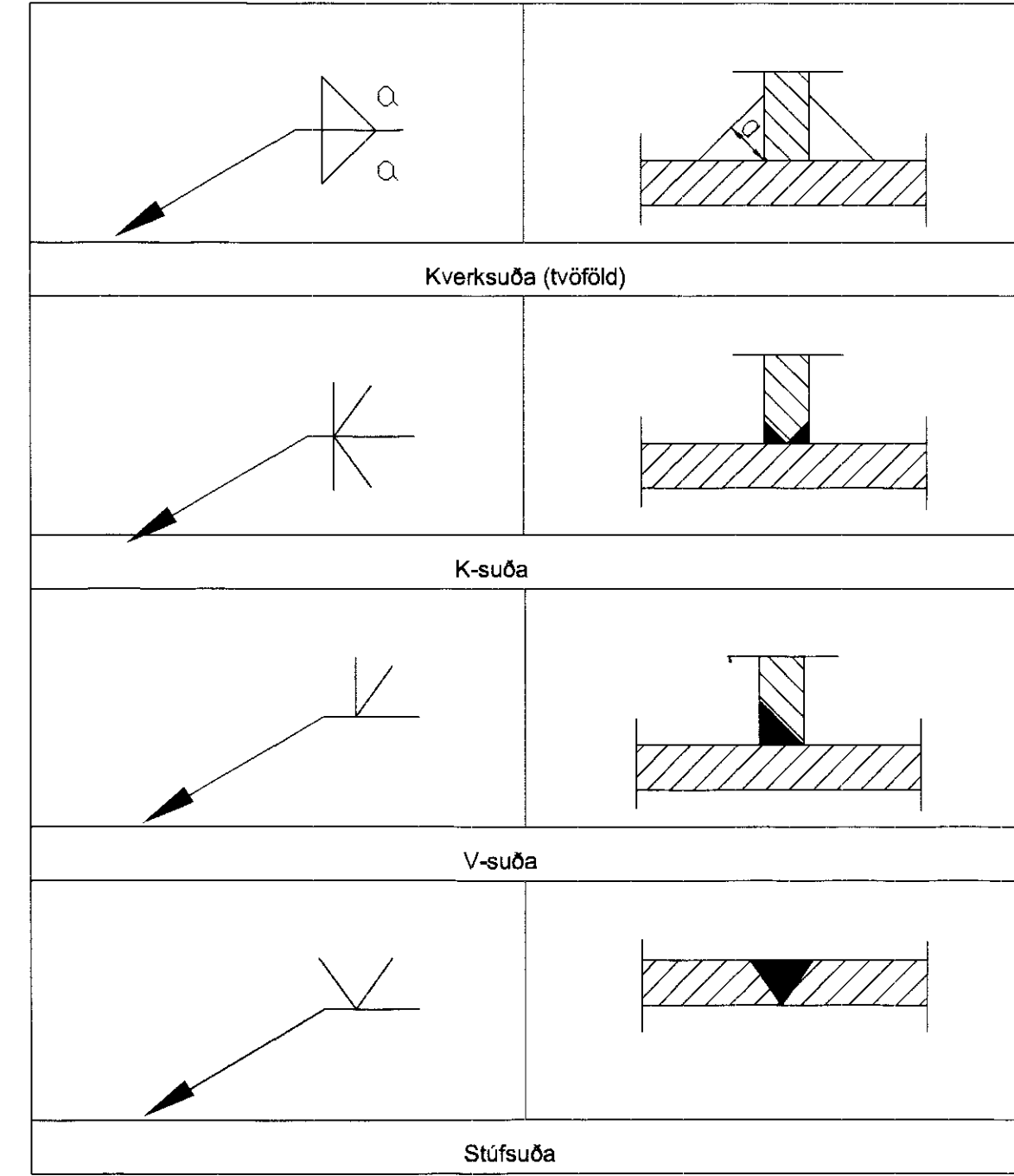
30 mm Í VEGGJUM UTANDYRA
20 mm Í INNVEGGJUM
30 mm Í SÚLUM ÚTI
25 mm Í SÚLUM INNI
c > 15 mm Í LOFTPLÖTUM INNI
25 mm Í LOFTPLÖTUM ÚTI
30 mm Í BITUM ÚTI
20 mm Í BITUM INNI
40 mm Í SÖKKLUM
90 mm ÞAR SEM STEYPT ER BEINT Á KLÖPP

FYLLINGARPÚÐI

ÞJÖPPUNARKRÖFUR TIL FYLLINGAR UNDIR SÖKKLA ERU EFTIRFARANDI:

$$E2 \geq 125 \text{ MPa OG } E2/E1 \leq 2.2$$

SUDUTÁKN:



STÁLVIRKI

EFNISGÆÐI:

EFTIRFARANDI GILDIR, NEMA ANNAD
KOMI FRAM Á TEIKNINGUM:
STÁLVIRKI SKV. EN 10025
ALLT STÁL ER Fe 360D
BOLTAR SKV. DIN 931 - 8.8
SKINNUR UNDIR RÆR SKV. DIN 126C
RÆR SKV. DIN 934 - 8
BOLTAR, RÆR OG SKINNUR

SKULU VERA HEITGALVANHÜÐUÐ
UM YFIRBORDSMEDHÖNDLUN STÁLVIRKIS ER
VISAÐ Í VERKLÝSINGU.

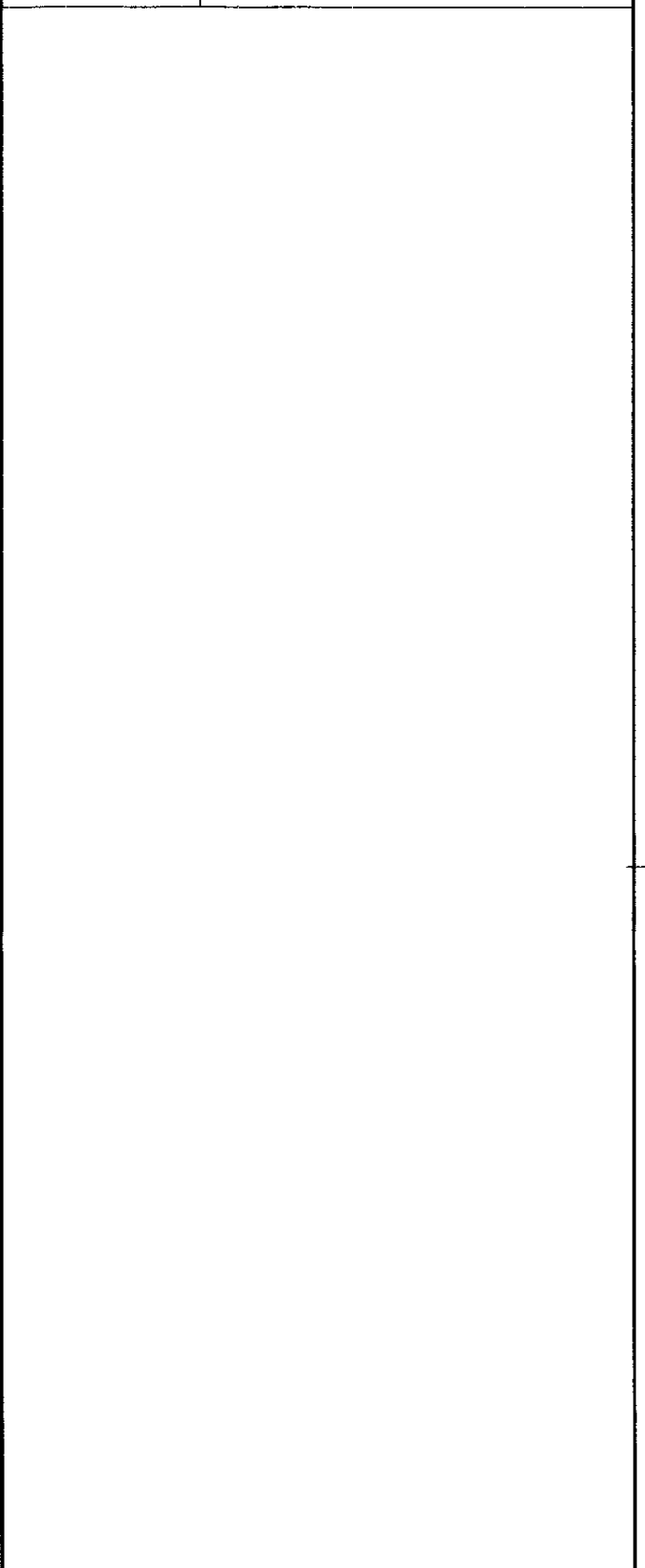
ÞEIR EINIR MEGA FRAMKV/EMA SUDUVINNU,
SEM HAFA TIL ÞESS TILSKILIN RÉTTINDI FRÁ
IÐNTÆKNISTOFNUN ISLANDS.
MINNSTA LEYFILEGA KVERKSUDA ER 4 mm
OG SUDUEFNI SKAL VERA A.M.K. JAFNGOTT
OG EFNI ÞESS STÁLS SEM VERID ER AD
SJÓÐA SAMAN, BÆÐI HVAD VARDAR STYRK
OG SEIGLU.

TRÉVERK

GÆDAFLOKKUR LÍMTRÉS ER L 40.
AÐRIR BURÐARVIÐIR ERU ÚR K-18 EDA BETRA
ALLIR FESTIHLUTIR ÚR JÁRNI SKULU HEITGALVAN-
HÜÐADIR, NEMA ANNARS SÉ GETIÐ
ÞAR SEM TRÉ LEGGST AD STEINSTEYPU, KOMI
ASFALTPAPPI MILLI TRÉS OG STEINS.
FUAVÆRJA SKAL SPERRUENDA OG ÞÁ HLUTA TRÉS,
SEM STEYPAST INN EDA LEGGST AD STEYPU, MED
C-TOX EDA SAMBÆRILEGU EFNI, TVÆR UMFERDIR
N - TÁKNAR VENJULEGA SLÉTTA NAGLA
K - TÁKNAR KAMBSAUM, BMF
M16 - TÁKNAR BOLTA MED ÞVERMÁL 16 mm
T16/120 - TÁKNAR TRÉSKRUFU
MED ÞVERMÁL 16 mm OG LENGÐ 120 mm
NAGLASTÆRD a/b TÁKNAR NAGLA MED ÞVERMÁL
0,1 x a mm OG LENGÐ b mm
UNDIR BOLTAHAUSA OG RÆR, SEM HERDAST AD TRÉ,
KOMI SKÍFUR MED KANTLENGD 3 x d OG ÞYKKT 0,3 x d

ÚTGÁFUFERILL

NÚMÉR	DAGS	SKÝRINGAR	UNNID
DAGS	SAMRÆM HOHNUBUR		



EMIL ÞÓR GUÐMUNDSSON

LÆKJASMARA 98
200 KÓPAVOGUR
SÍMI: 544 4004
GSM: 898 9517
NETTFANG: gaja@centrum.is
kt: 280456-3499

Sumarbústaður í landi Villingavatns
Landnr. 170969
Sumarbústaður nr. 13

Skýringar við burðarvirki

TEKNAÐ	YFIRFARID	SAMBÝKKT	NR. TEIKNINGAR
EPG	EPG	EPG	B00
DAGS UNDIRSKR.	NAFN HOHNUBAR		
UNDIRSKR. HOHNUBAR	EMIL ÞÓR GUÐMUNDSSON		
			ÚTGÁFA