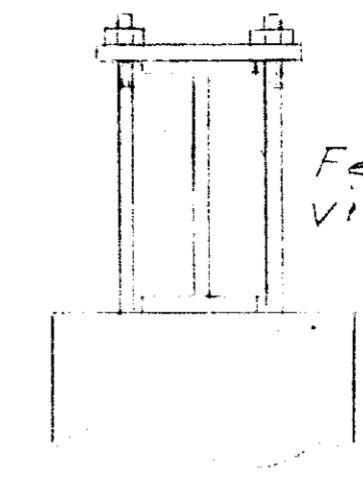


Bolti M12x
2 stk í súlu

K10 - 100 cm
4 stk í súlu

Klossi

K12 - 150 cm 4 stk

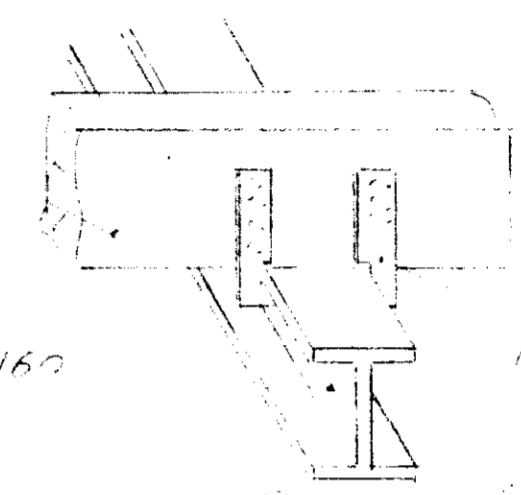


Festing á stölp þv við súlu

Sólfrítt

Stærðir INF 160

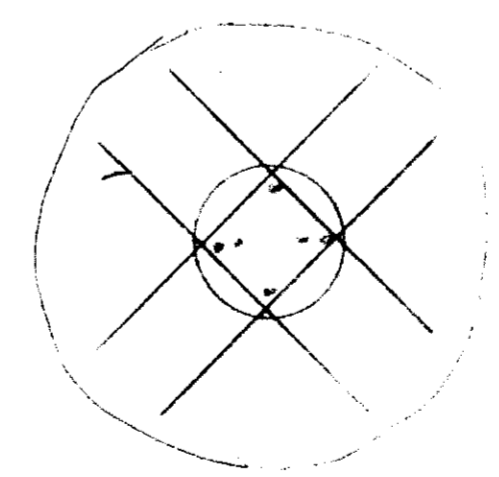
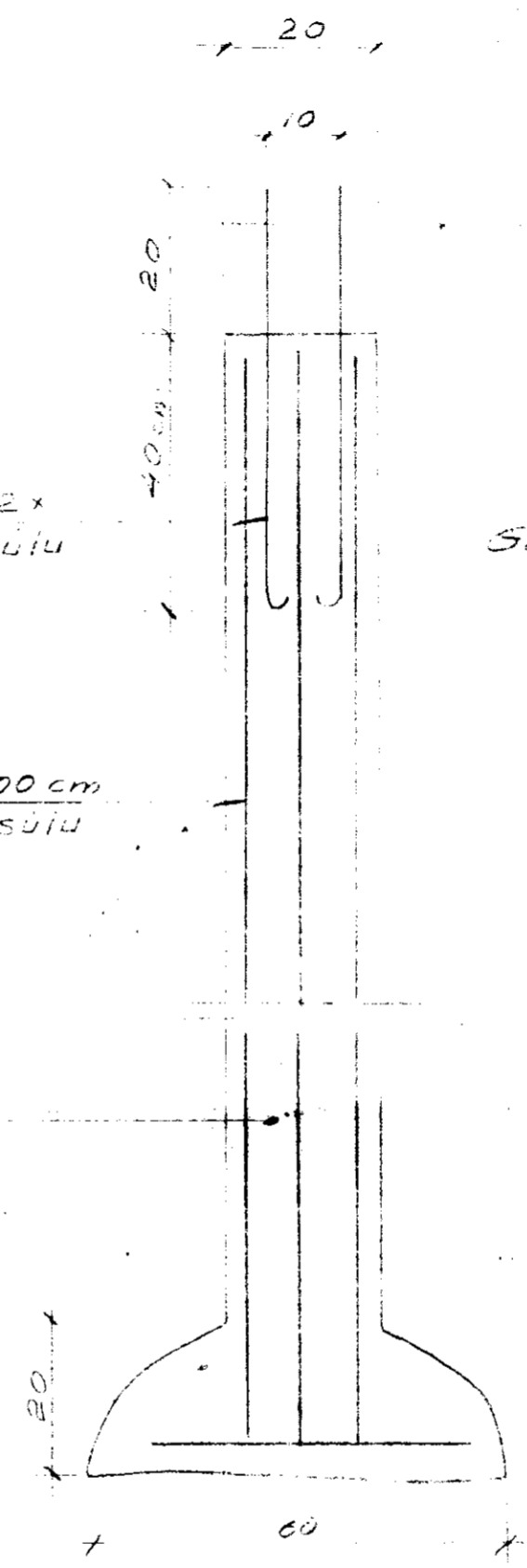
Sf 300 4 stk
(Húsnámsáfang)



Festing á stölp þv við gátt

Útg. I

Súla

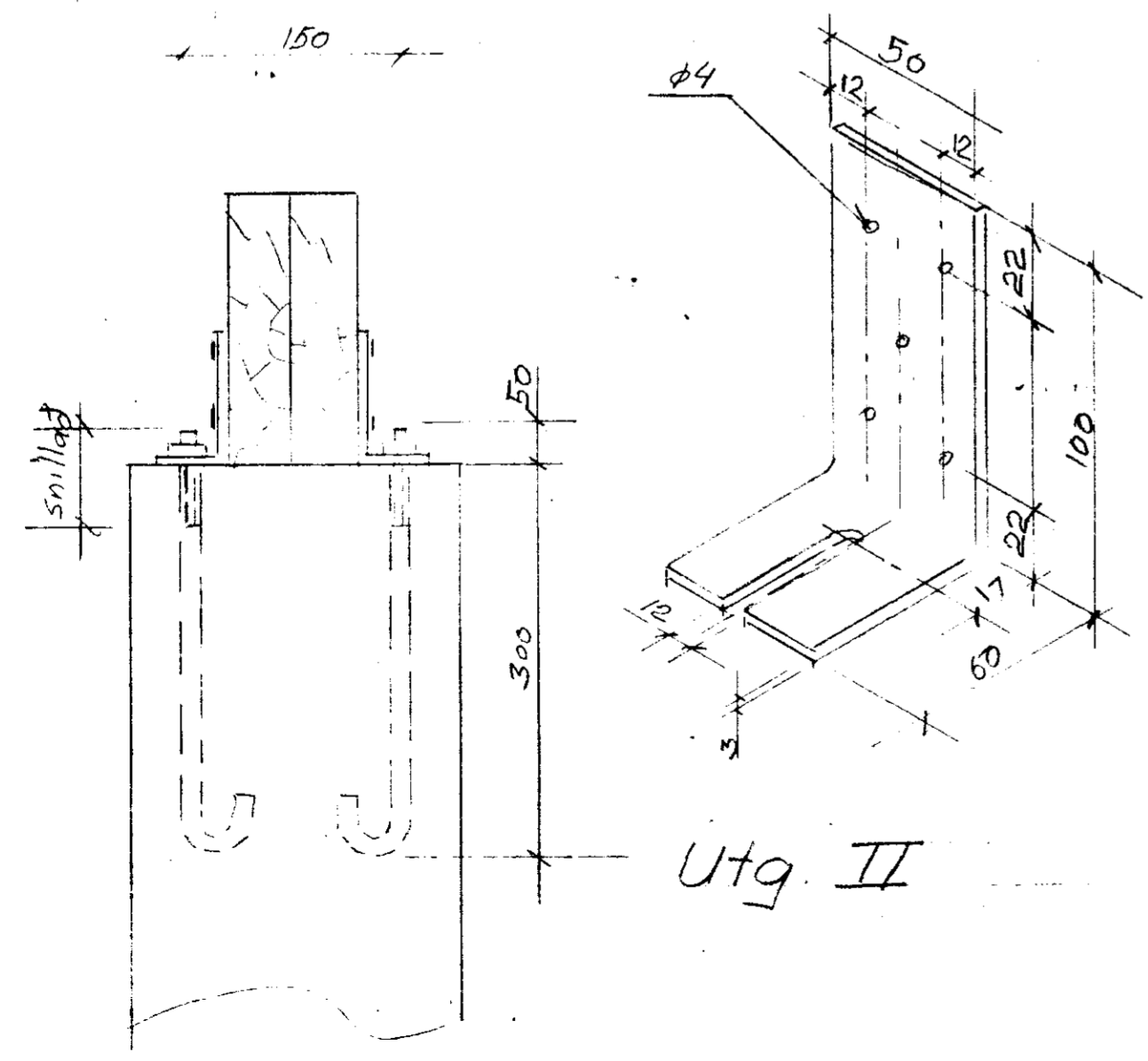


Stölpugæði í undirstöðu S-150 (málgæði) undir súlum þarf að þola álagi 7 t/m². Þarinn sem konu upp úr súlum skulu vera 20 cm upp úr og eru efstu 5 cm súlnafrá.

Teikning samþykkt í aðalatriðu
Teikningu þessa og lýsingu eða myndir þar af má ekki nota, endurgera eða sölumál með því mátti á hvaða formi og í hvaða málum, án samþykkingar höfundar og teiknilega gallalaus áritunar.

Teikningu þessa og lýsingu eða myndir þar af má ekki nota, endurgera eða sölumál með því mátti á hvaða formi og í hvaða málum, án samþykkingar höfundar og teiknilega gallalaus áritunar.

Húsn. Nr. 021-1



Útg. II

NR. ITEM	HEITI OBJECT	STYKI/PIECES	EFNI/MATERIAL	KG. ÞYNGD/WEIGHT	ATH. REMARKS
		VERK NR. ORD. NR.			TEIKNIVANGUR Súðarvogi 4, 104 Reykjavík Nr. 0050-1401. Sími 87317 Pósthólf 4362, 124 Reykjavík
BREYTING REVISION		KVARDI SCALE			
Eskort II		HANNAD. DESIGNED	TEIKNAD. DRAWN		
		KEMUR Í STAD REPLACEMENT FOR			
DAGS. DATE		TEIKN. NR. DRWG. NR.		6-1,1	