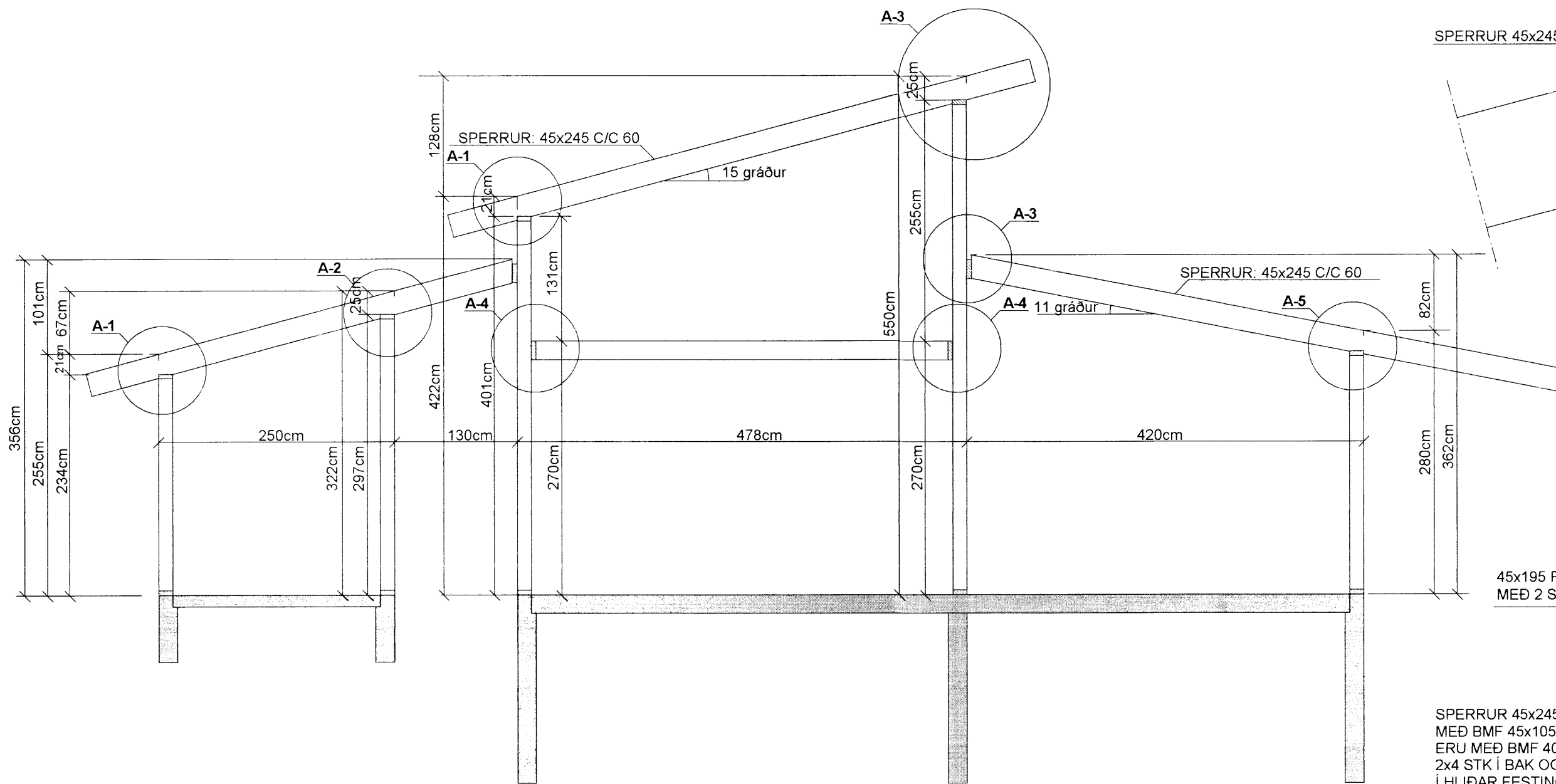


**SNID A-A, MKV. 1:50**  
 ATH. MÁL MIÐAST VIÐ TIMBURGRIND OG ERU  
 5cm INNAR EN UTANMÁL Á TEIKNINGUM ARKITEKTS



**SNID A-1 MKV. 1:10**

ATH. ÚTLOFTUN OG FRÁGANGUR  
 SJÁ SÉRTEIKNINGAR ARKITEKTS

**SNID A-2 MKV. 1:10**

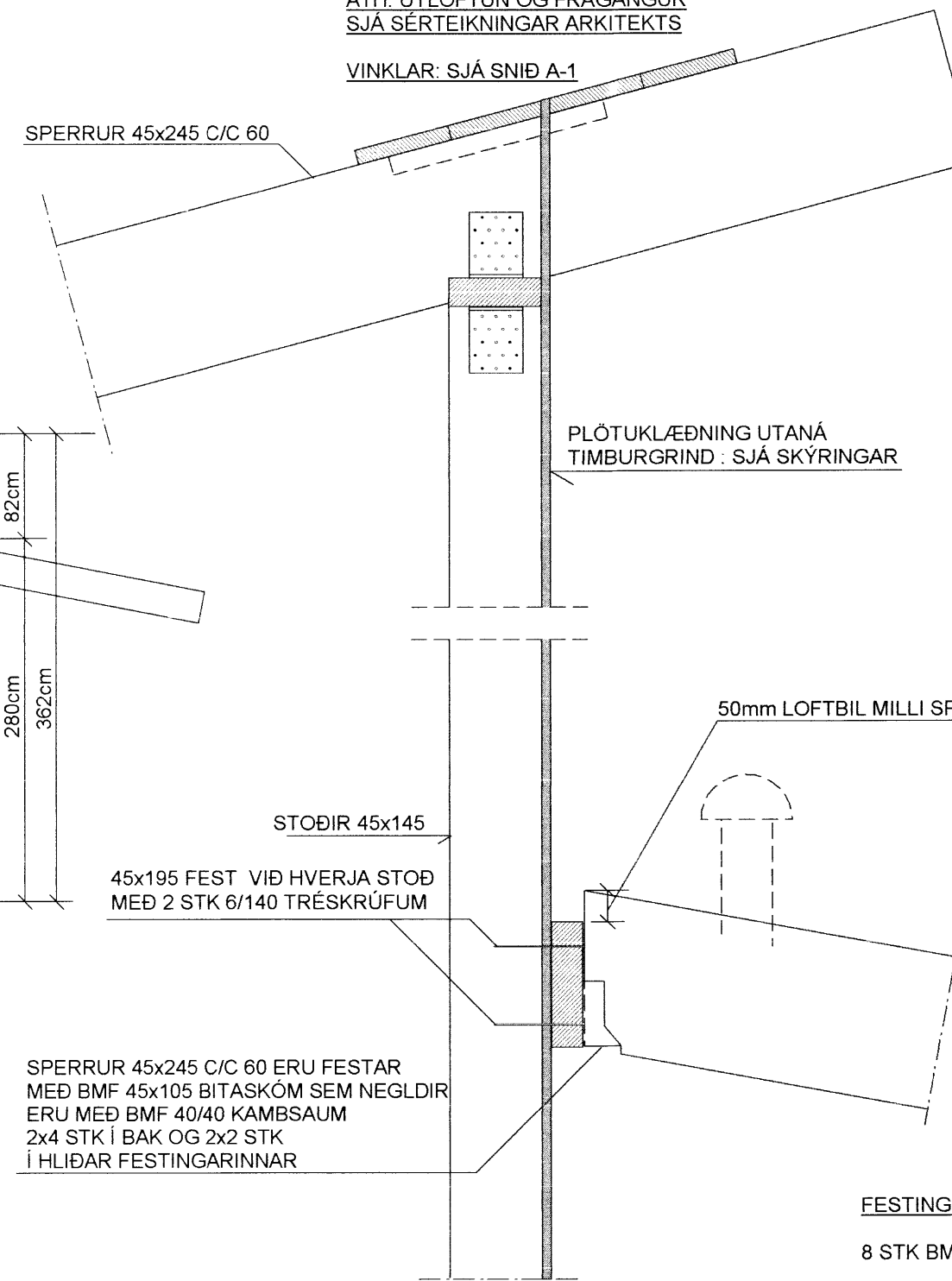
ATH. ÚTLOFTUN OG FRÁGANGUR  
 SJÁ SÉRTEIKNINGAR ARKITEKTS

VINKLAR: SJÁ SNID A-1

**SNID A-3 MKV. 1:10**

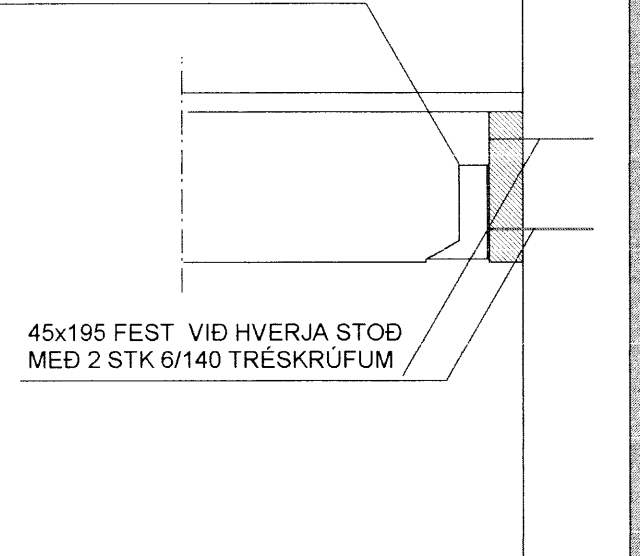
ATH. ÚTLOFTUN OG FRÁGANGUR  
 SJÁ SÉRTEIKNINGAR ARKITEKTS

VINKLAR: SJÁ SNID A-1



**SNID A-4 MKV. 1:10**

GÖLFBITAR 45x195 ERU FESTIR MEÐ  
 BMF 45x105 BITASKÖM SEM NEGLDIR  
 ERU MEÐ BMF 40/40 KAMBSAUM  
 2x4 STK Í BAK OG 2x2 STK  
 Í HLIÐAR FESTINGARINNAR



Skipulags- og byggingarfulltrúi Uppsveita bs.  
**Yfirfarið**  
 02 JULI 2014  
 Byggingarfulltrúi

**SNID A-5 MKV. 1:10**

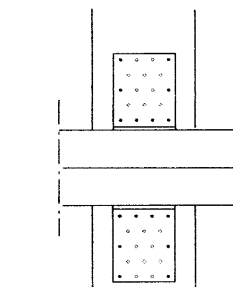
ATH. ÚTLOFTUN OG FRÁGANGUR  
 SJÁ SÉRTEIKNINGAR ARKITEKTS

BMF-GATAPLÖTUVINKLAR  
 NR. 12 (100x100x2,5x80)  
 KOMI BEGGJA MEGIN VIÐ SPERRU  
 OG HÉR EINNIG BEGGJA MEGIN VIÐ STODIR  
 HVER VINKILL NEGLIST MEÐ  
 8 STK BMF-40/40 KAMBSAUM Í TOPPSTYKKI  
 OG 8 STK 40/90 KAMBSAUM Í SPERRUR/STODIR

AUKASPERRUR 45x245 L=200cm  
 NEGLAST VIÐ SPERRUR MEÐ  
 2x90mm NÖGLUM C/C 30cm

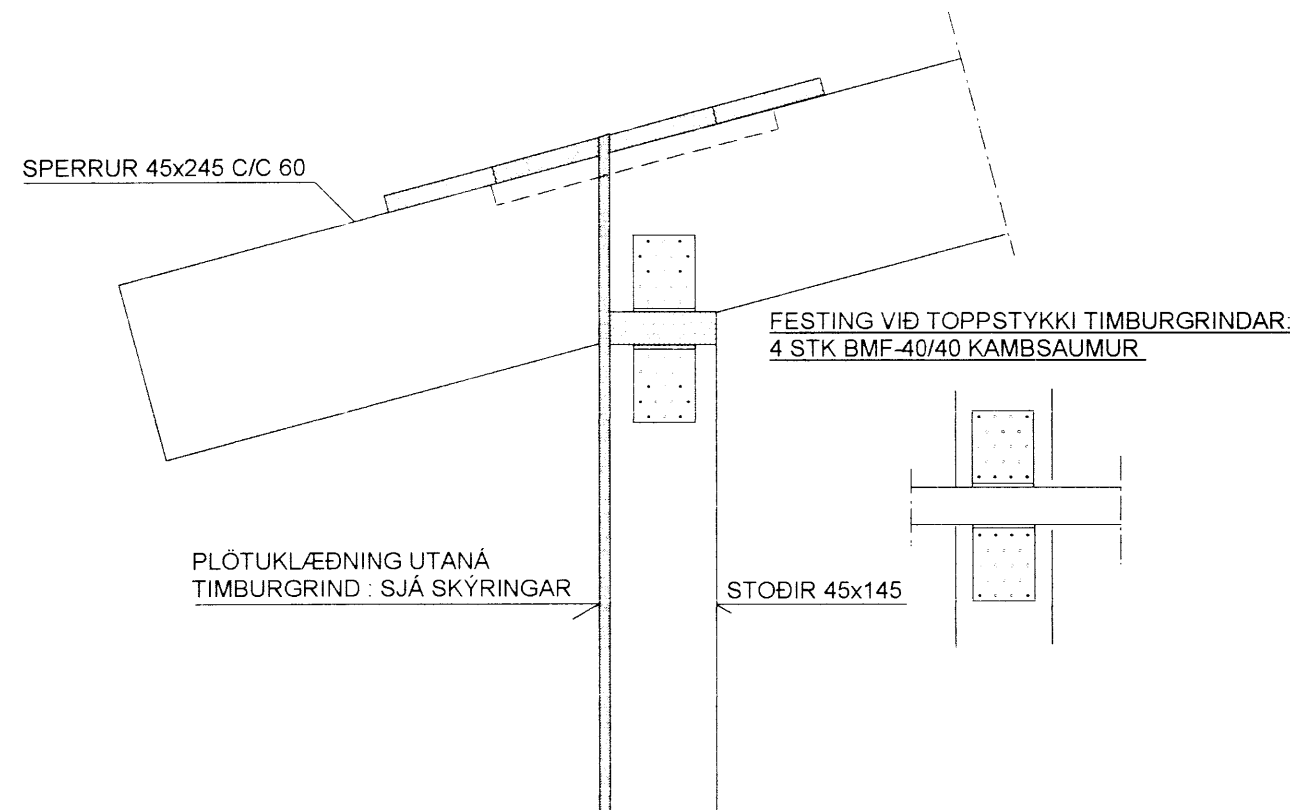
FESTING VIÐ TOPPSTYKKI GRINDAR:

8 STK BMF-40/40 KAMBSAUMUR

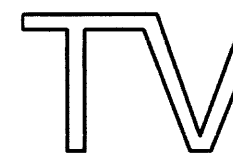
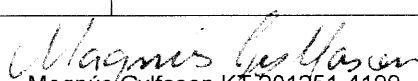


BMF-GATAPLÖTUVINKLAR NR. 12 (100x100x2,5x80)  
 KOMI BEGGJA MEGIN VIÐ HVERJA SPERRU (2 STK VIÐ HVERJA SPERRU)  
 OG Á ANNARI HLIÐ VIÐ HVERJA STOD (1 STK VIÐ HVERJA STOD)  
 HVER VINKILL NEGLIST MEÐ 2x6 STK BMF-40/40 KAMBSAUM

SPERRUR 45x245 C/C 60



**SJÁ SKÝRINGAR Á TEIKNINGUM NR. 1.03 OG 1.08**

TEIKN.NR. 1.09	 Tæknavangur ehf. KT.450586-1889 Kirkjustétt 26, 113 Reykjavík Sími:564 22 44, Netf. tv@vortex.is
KVARDI: 1:50, 1:10	
DAGS: Apríl 2014	
HANNAÐ: MG	VERKEFNI: KERHRAUN 132 - GRÍMSNES og GRAFNINGSHREPPI
TEIKNAD: MG	BURÐARVIRKI: SNID A-A
YFIRFARIÐ:  Magnús Gylfason KT.201251-4199	Undirskrift Aðalhönnuðar