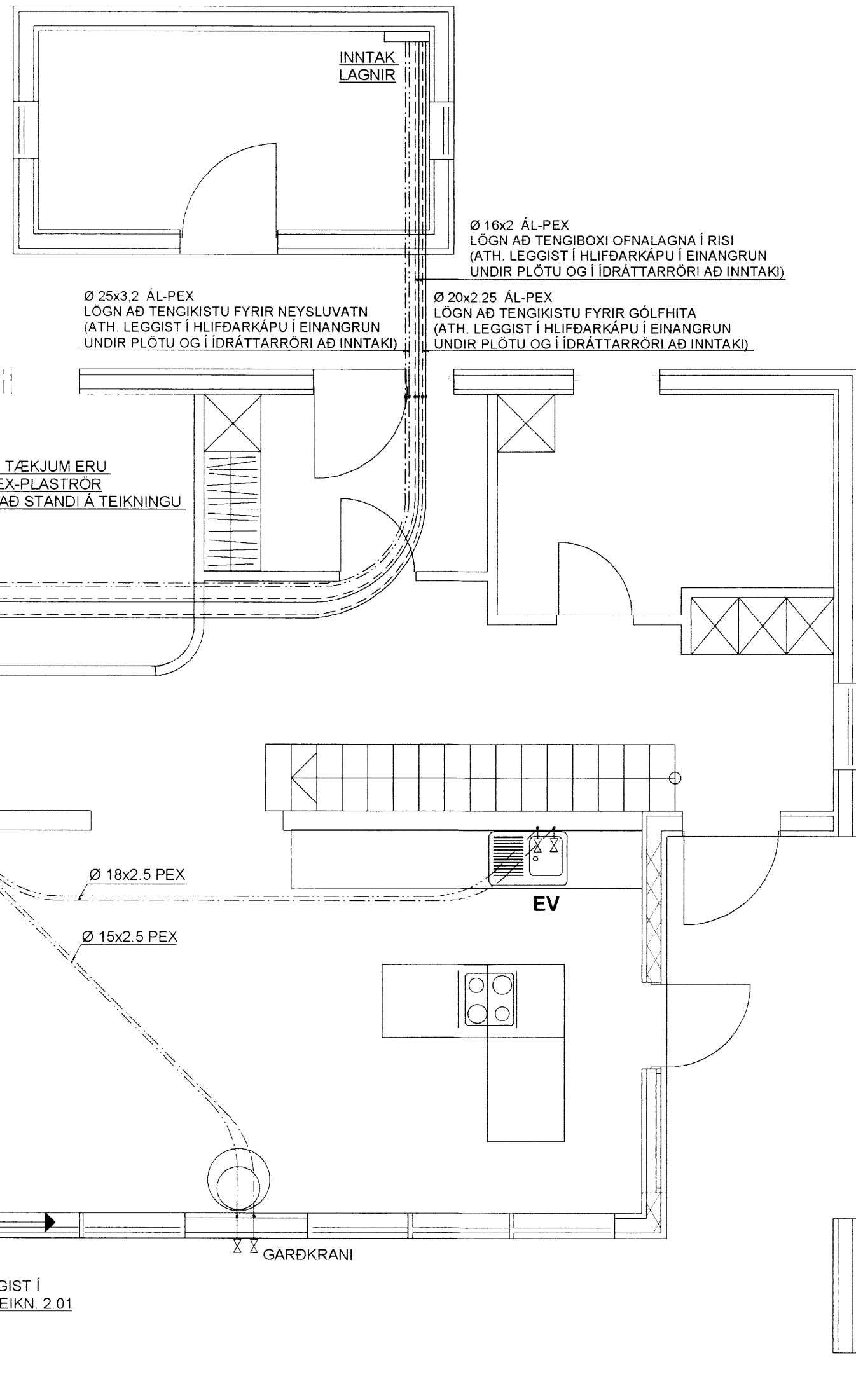


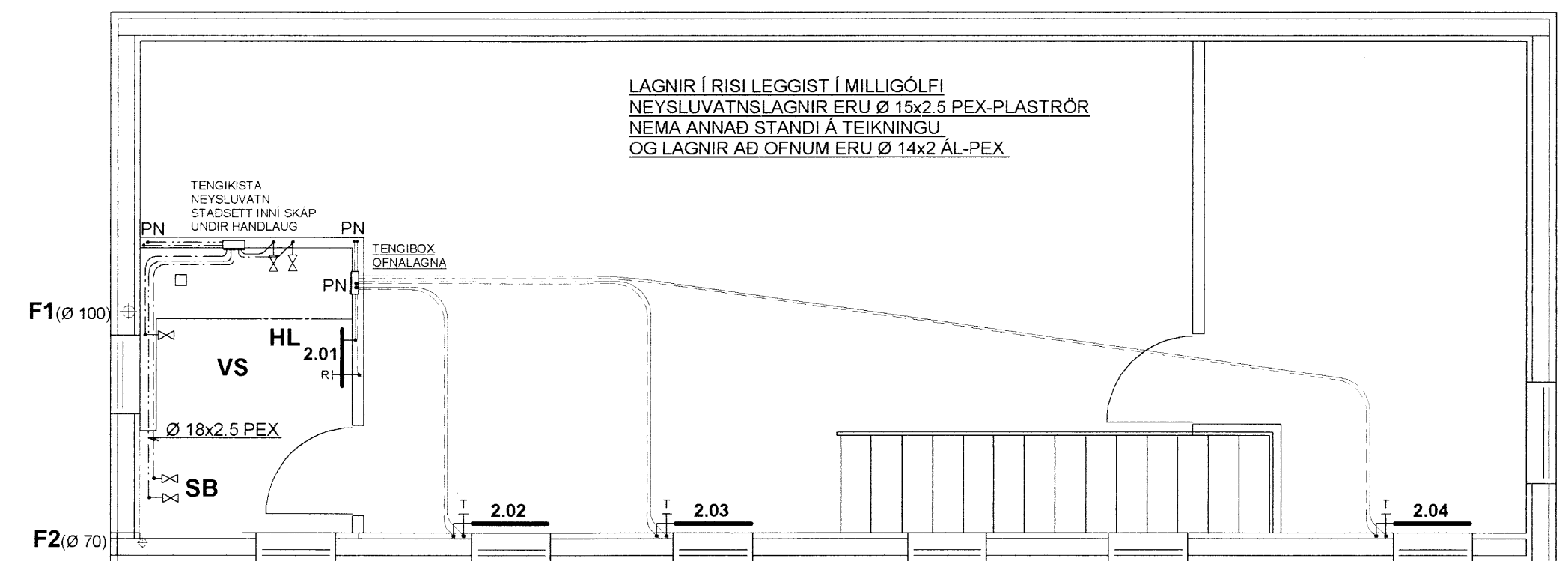
GRUNNMYND AF NEYSLUVATNS- OG OFNALÖGNUM , MKV. 1:50

NEYSLUVATNSLAGNIR ERU PEX-PLASTRÖR SEM LEGGIST RÖR Í RÖR.
LAGNIR AÐ TENGISTUM OG OFNUM ERU AL-PEX PLASTRÖR Í FÖÐURRÖRUM.

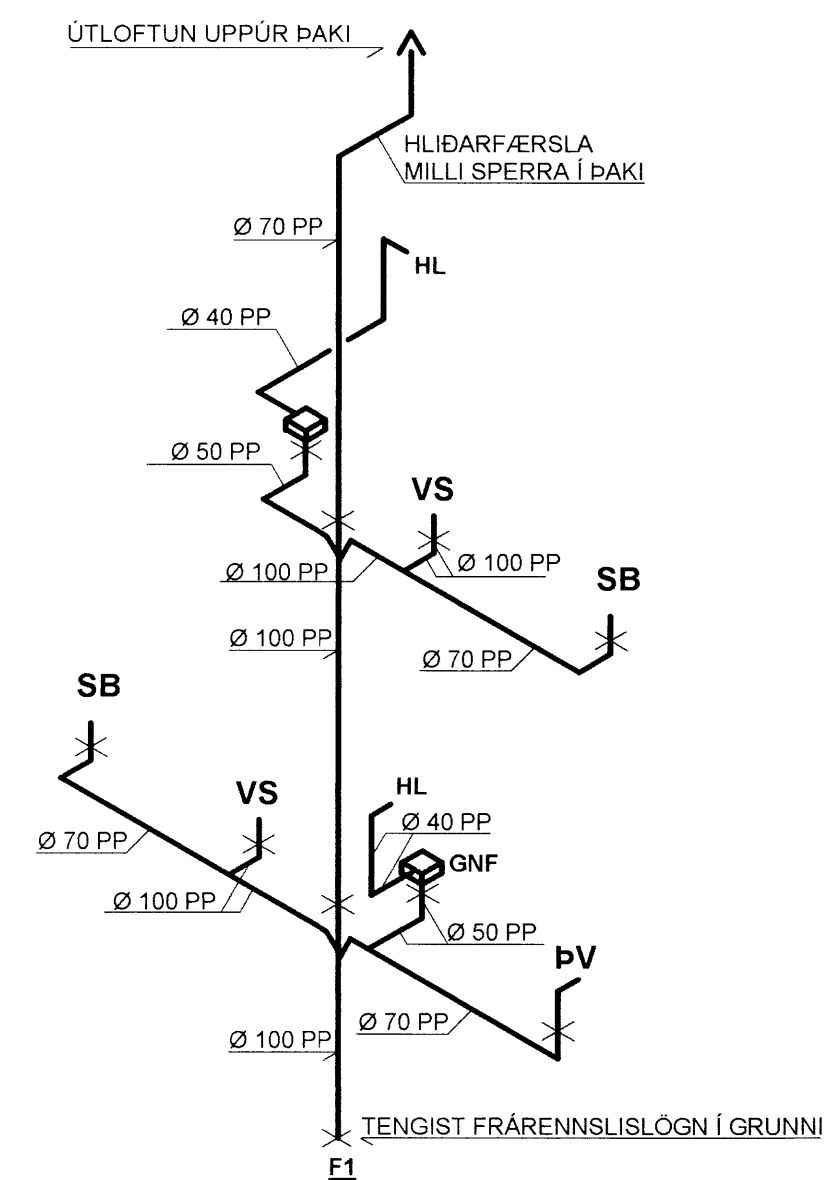
Skipulags- og byggingarfulltrúi Uppsveita bs.
Yfirfarið
02 JULI 2014
Þórunn Þórunn
Byggingarfulltrúi



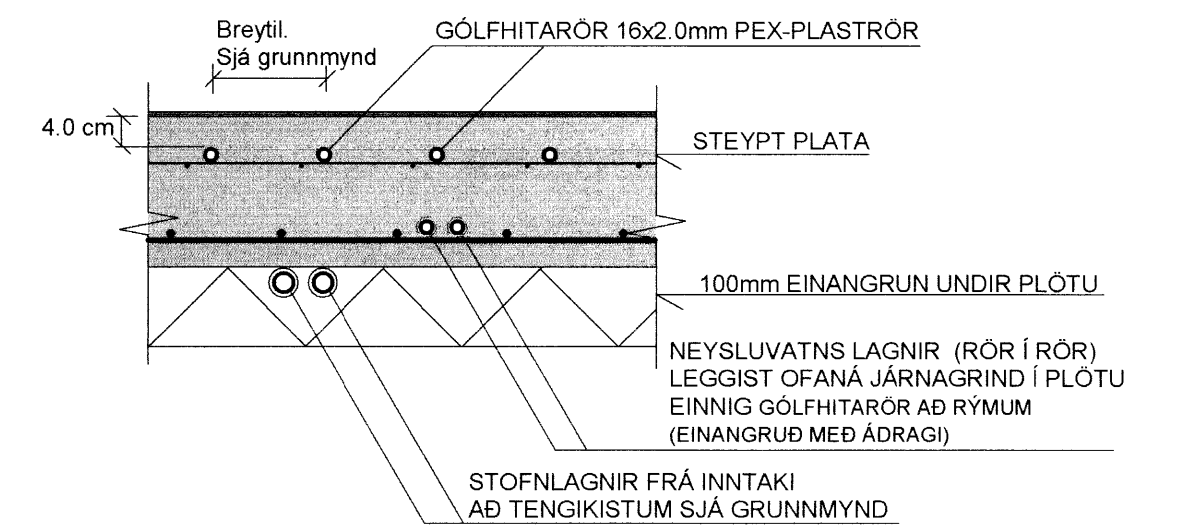
GRUNNMYND AF NEYSLUVATNS- OG OFNALÖGNUM Í RISI , MKV. 1:50



RÚMMYND AF FRÁRENNSLISLÖGN , MKV. 1:50



SNIÐ Í PLÖTU MKV. 1:10



SJÁ SKÝRINGAR Á TEIKNINGU NR. 2.04

TEIKN.NR. 2.03	TV Tæknivangur ehf. KT. 450586-1889 Kirkjustétt 26 , 113 Reykjavík Sími:564 22 44 , Netf. tv@vortex.is
KVARÐI: 1:50, 1:10	
DAGS. Apríl 2014	
HANNAÐ: MG	VERKEFNI: KERHRAUN 132 - GRÍMSNES og GRAFNINGSHREPPI
TEIKNAD: MG	LAGNIR: NEYSLUVATN, OFNALAGNIR OG FRÁRENNSLI GRUNNMYND, RÚMMYND OG SNIÐ
YFIRFARIÐ: <i>Magrús Gylfason</i> Magrús Gylfason KT.201251-4199	Undirskrift Aðalhönnuðar