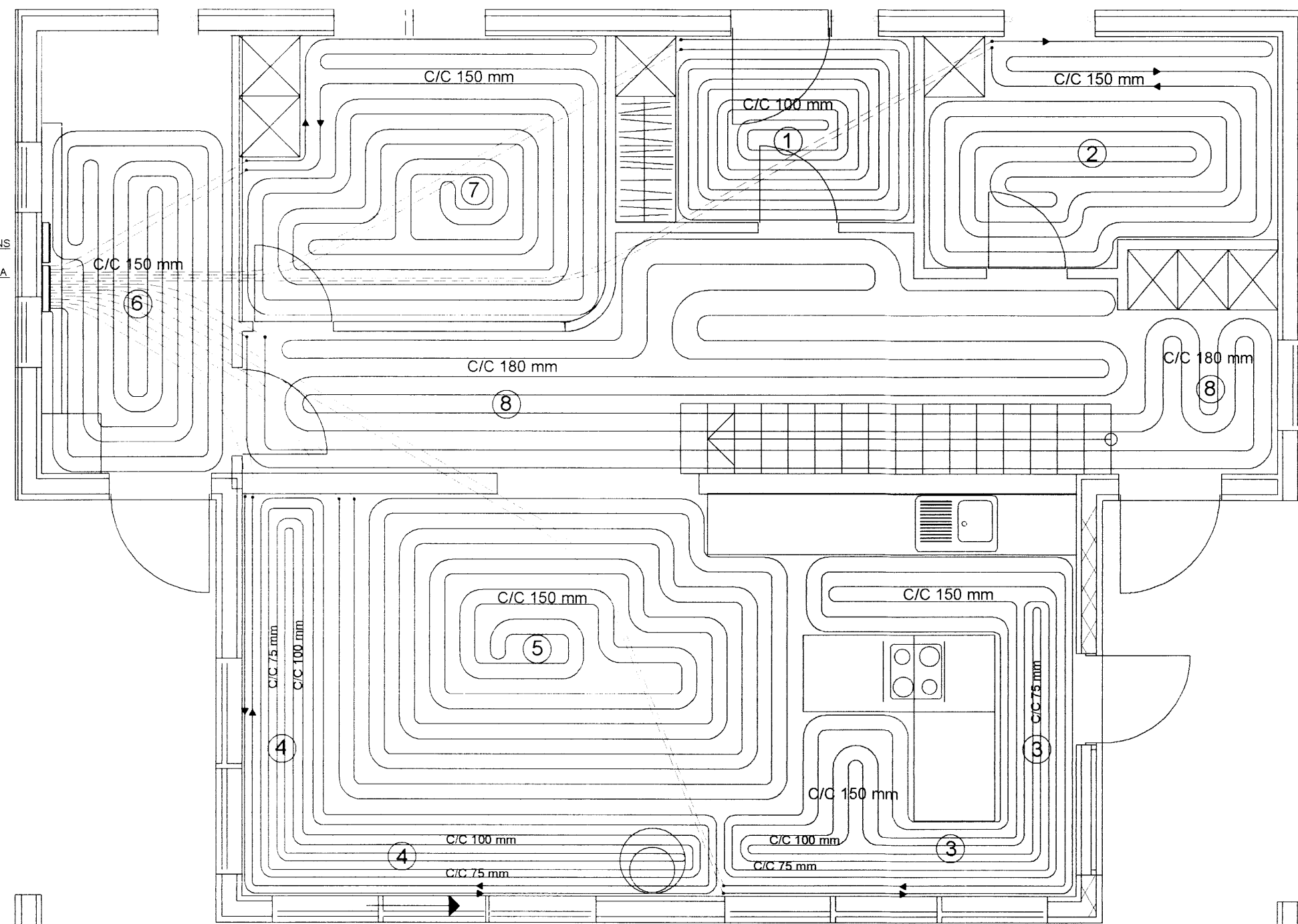
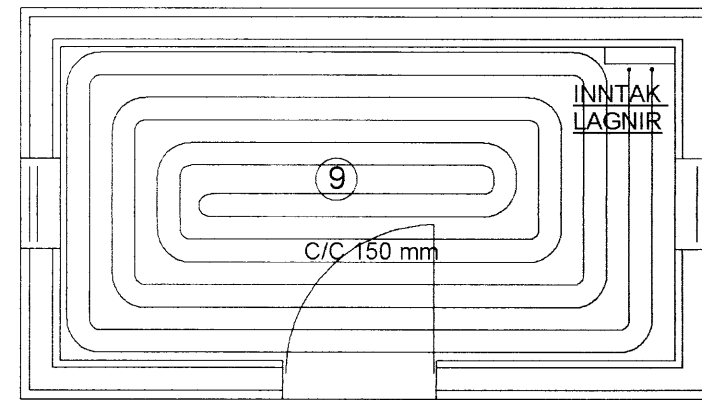


# GÓLFHITI : GRUNNMYND, MKV. 1:50

GÓLFHITARÖR ERU 16x2,0 mm  
REHAU RAUTHERM PLASTLAGNIR, EÐA SAMBÆRIL.  
(SJÁ NÁNAR Í SKÝRINGUM.)



## TAFLA YFIR GÓLFHITASLAUFUR

GÓLFHITARÖR ERU 16x2,0 mm  
REHAU RAUTHERM PLASTLAGNIR  
(SJÁ NÁNAR Í SKÝRINGUM.)

SLAUF NR.	LENGD Á SLAUFUM (m)	STAÐSETNING	ORKA (Wött)
1	40	ANDDYRI	520
2	45	HERBERGI	585
3	75	ELDHÚS	9758
4	70	STOFA	910
5	85	STOFA	1105
6	40	BADHERBERGI	520
7	60	HERBERGI	780
8	90	GANGUR	1170
9	50	ÚTIGEYMSLA	650

ALLS = 555 m

ALLS = 7.215 WÖTT

## OFNASKRÁ:

(MÍÐAÐ ER VIÐ OFNA FRÁ OFNASMÍÐJU SUÐURNESJA)

OFN NR	GERÐ OFNA	BREIDD/LENGD (mm)	ORKA (WÖTT)
1.01	HANDKLÆÐAOFN	500/1200	450
2.01	HANDKLÆÐAOFN	500/1200	450
2.02	VORYL - B60	L=700	723
2.03	VORYL - B60	L=700	723
2.04	VORYL - C60	L=700	981

ALLS = 3.327 Wött

HEILDARORKUGJÖF HITAKERFIS = 10.542 Wött

Skipulags- og byggingarfulltrúi Uppsveita bs.  
Yfirfarið  
02 JULI 2014  
Byggingarfulltrúi

## SKÝRINGAR:

### HITAKERFI:

GÓLFHITARÖR ERU 16x2,0 mm REHAU RAUTHERM PLASTLAGNIR (EÐA SAMBÆRIL) OG ERU ÞÆR LAGÐAR OFANÁ JÄRNAGRIND Í BOTNPLÖTU. FARA SKAL EFTIR LEIÐBEININGUM FRAMLEIÐANDA VARÐANDI MEÐHÖNDLUN RÖRANNA HVER MOTTA ER SJÁLFSTÆÐUR HITAGJAFI OG SÉ HÚN HEIL OG ÓSAMSETT. GÓLFHITAKERFIÐ ER UPPBLÖNDUNARKERFI MEÐ HRINGRÁSARDELU OG HITASTYRÐUM LOKA VATNSHITASKYNNJARI FYRIR LOKA ER STAÐSETTUR Í FRAMRÁS GÓLFHITAKERFIS OG TRYGGIR AÐ VATNIÐ FARI EKKI OF HEITT INNÁ SLAUFURNAR. (STILLA SKAL LOKANN Á 40 GRÁÐUR C) RENNSLU INNÁ HVERJA SLAUFU ER STÝRT MEÐ SJÁLFVIRKUM HITANEMUM. SETJA SKAL HLÍÐARHÓLKA UTANUM RÖR ÞARSEM ÞAU FARA Í GEGNUM VEGGI OG TENGJAST KISTUM.

OFNAR ERU STÁLPLÖTUOFNAR AF VIÐURKENNDRI GERÐ OG SKULU ÞEIR FULLNÆGJA ÍSLENSKUM STAÐLI ÍST EN 442 AÐ GERÐ OG AFKÖSTUM. LAGNIR AÐ OFNUM ERU AL-PEX PLASTLAGNIR SAMKV. DIN 16883. ALLT EFNI OG FRÁGANGUR SÉ SAMKV. ÍST 67 OG GILDANDI REGLUGERÐUM ALLT EFNI HAFI LAGNAEFNISVOTTUN.

### NEYSLUVATNSLAGNIR:

NEYSLUVATNSLAGNIR ERU RÖR Í RÖR LAGNIR. RÖR SÉU PEX-PLASTRÖR AF VIÐURKENNDRI GERÐ. FÓÐURRÖR SÉU AF VIÐURKENNDRI GERÐ. VATNSRÖRIN SKULU ÞOLA 70 GRÁÐUR C SAMFELT VIÐ 1MPA VINNUPRÝSTING. TENGISTYKKI SÉU ÚR AFSINNUNARÞOLNU MESSING. SETJA SKAL HLÍÐARHÓLKA UTANUM RÖR ÞARSEM ÞAU FARA Í GEGNUM VEGGI OG TENGJAST KISTUM.

ALLT EFNI OG FRÁGANGUR SÉ SAMKV. ÍST 67 OG GILDANDI REGLUGERÐUM ALLT EFNI HAFI LAGNAEFNISVOTTUN.

TENGIGRIND FYRIR NEYSLUVATN OG HITAKERFI SÉ AF STAÐLADRI GERÐ FYRIR LOKUÐ HITAKERFI T.D. TERMIX VVX FRÁ DANFOSS EÐA SAMBÆRIL.

### FRÁRENNSLISLÖGN:

AÐRAR FRÁRENNSLISLAGNIR INNANHÚSS ERU HLJÓÐEINANGRANDI PP-PLASTRÖR. EINANGRA SKAL PP-FRÁRENNSLISRÖR MEÐ 25 mm STEINULL OG VEFJA MEÐ PLASTI.

ALLT EFNI OG FRÁGANGUR SÉ SAMKV. ÍST 65 OG ÍST 68 OG GILDANDI REGLUGERÐUM ALLT EFNI HAFI LAGNAEFNISVOTTUN.

TEIKN.NR. 2.04

KVARÐI: 1:50

DAGS. Apríl 2014

HANNAÐ: MG

TEIKNAÐ: MG

YFIRFARIÐ: *Magnús Gylfason*  
Magnús Gylfason KT. 201251-4199

**TV** Tæknivangur ehf.  
KT. 450586-1889  
Kirkjustétt 26, 113 Reykjavík  
Sími: 564 22 44, Netf. tv@vortex.is

VERKEFNI: KERHRAUN 132 - GRÍMSNES og GRAFNINGSHREPPI

LAGNIR: GÓLFHITALAGNIR - GRUNNMYND OG SKÝRINGAR

Undirskrift Aðalhönnuðar