

FORSKRIFTIR UNDIRSTÖÐUR

MÖTTEKID
17.09.2010
Byggingafulfrátt. uppsev. Árnassýslu og Fíðabítlar

UNDIRSTÖÐUR

Grafa skalniðar á burðarhæfan botn, klöpp eða móbelli og fylla í grunn með frostfríu efni. Húli undirstöður á þjappaðri fyllingu skal hún uppfylla eftirfarandi kröfur:
E2 > 100 MPa (=1000 kp/cm² = 100 MN/m²) og
E2/E1 < 2,5, þ.e. E1 > 40 MPa enda séu sökkulæggir með plötu a.m.k. 800 mm háir. Til að ná þessari þjappaðri vörður á þjappa fyllingu með vibravaltara eða sambærilegu í 500mm lögum.

Ef ofangreindar þjoppunarkröfur eru uppfylltar þarf ekki sökkulöf á undirstöður.

Staðfesta skalefangreindar þjoppunarkröfur með plötuprófun

EINANGRUN.

Undir botnplötu og 500 mm niður með sökkulum komi 75 mm harðpressuð einangrun með rúmþyngd málri en 24 kg/m³

STEINSTEYPA.

Steypa í sökkul og botnplötu skal vera að lámarki S-20. Steypa í útleggjum og áðrum steypum burðarirrkjum skal vera S-25, þ.e. sementsmagn minnst 325 kg/m³. Loftinnihald skal vera a.m.k. 5 prósent. Vatns/sementstala, mest 0,5 og sigmal 60-90 mm. Alla steypu skal titra.

JÄRNBENDING.

K - merkir kambstáls 40
R - merkir settstál ST 37
Skeytlengd járna sé minnst 40 x þvermáljárna. Í efri og neðri brún sökkla komi 2KI 2 lárétt járn. Járnin í neðri brún verði 50 mm yfir jörð. Umhverfis öllap í sökkul og veggjum komi 2KI 2 sem ná skeytlengd út fyrir opin, þar sem einföld grind er í útleggjum þá skal hún vera við ytri brún vegg. Í veggjum innanhúss skal steypuhúla á járn vera 20 mm. Í útleggjum þá skal steypuhúla á járn vera 25 mm.

JÄRNBENDING BOTNPLÖTU.

Járnbinda má botnplötu á þjappaðri fyllingu á eftirfarandi hátt:

Járnbinda má með rafsaðnu bendinetti K6 með 150x150 mm mósukvum er komi í miðja plötu.

Járnbinda má með mottu KI 0, c/c 250 er komi í miðja plötu. Nota má fibertrefjar, 1 kg í rúmmeter steypu. Gerð og blöndun þeirra í steypuna verði í samráði við hönnuð og framleiðenda steypunnar.

Ef kjallari er undir botnplötu skal járnbinda plötuna skv. sérteikningu.

MÁL

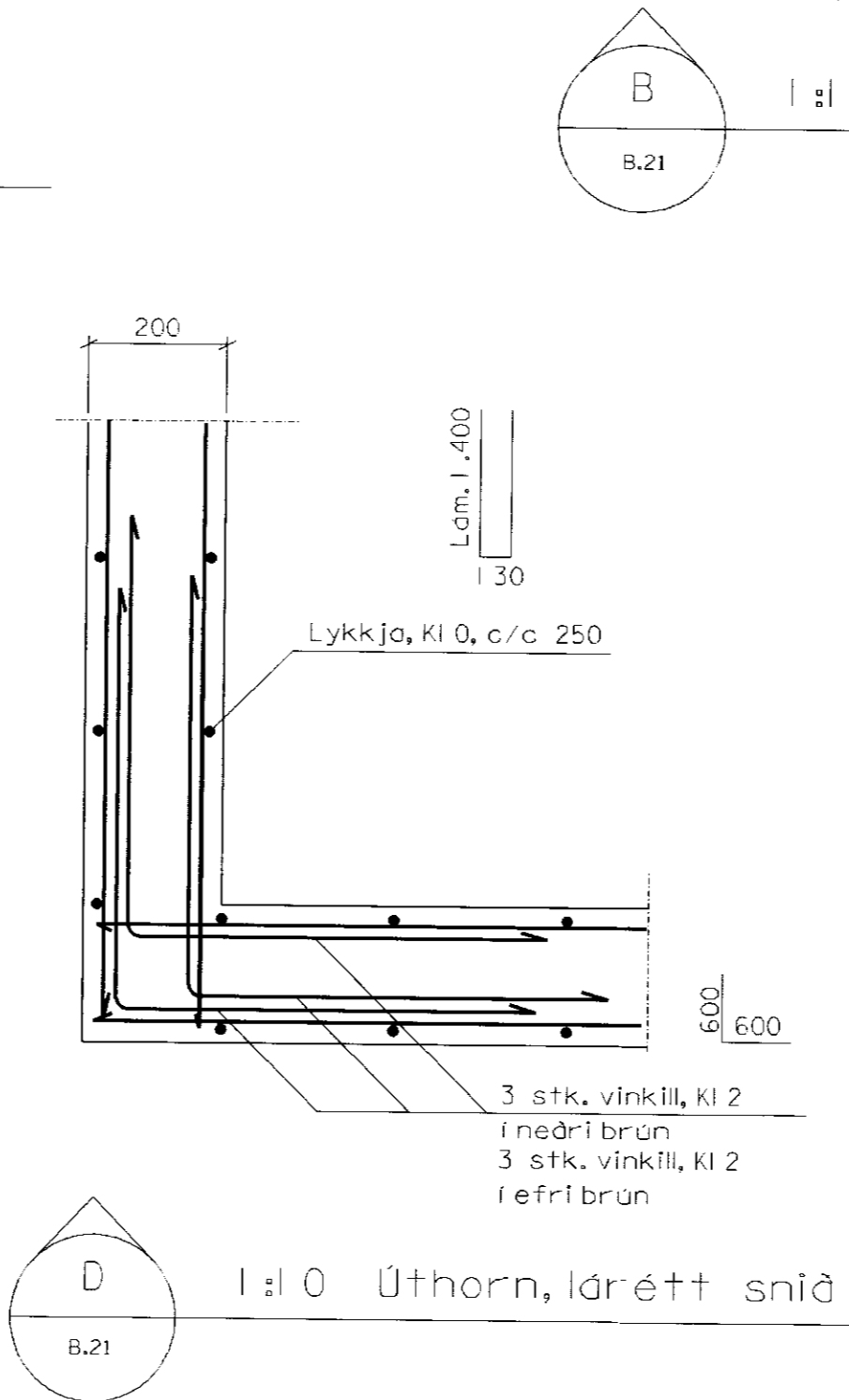
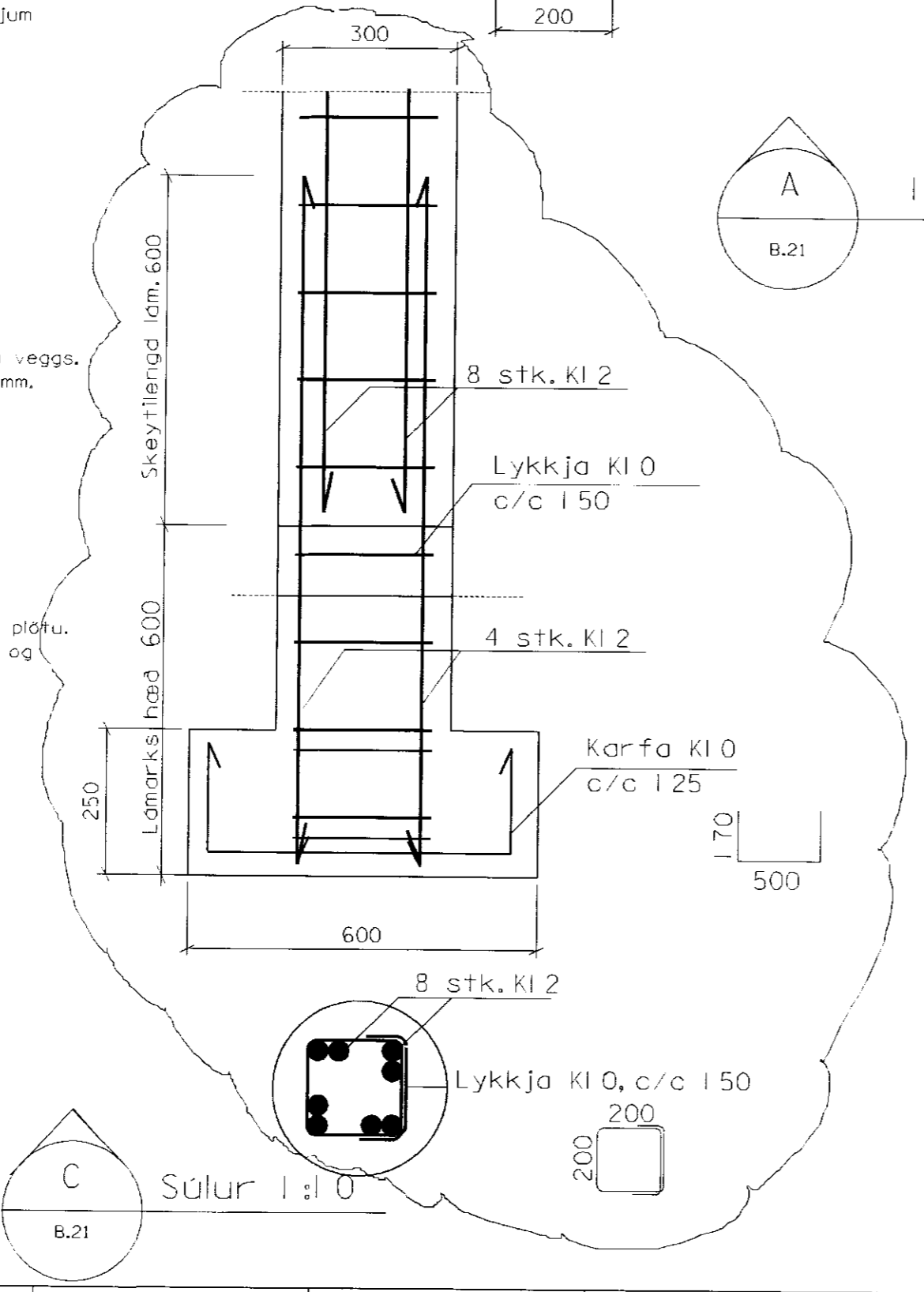
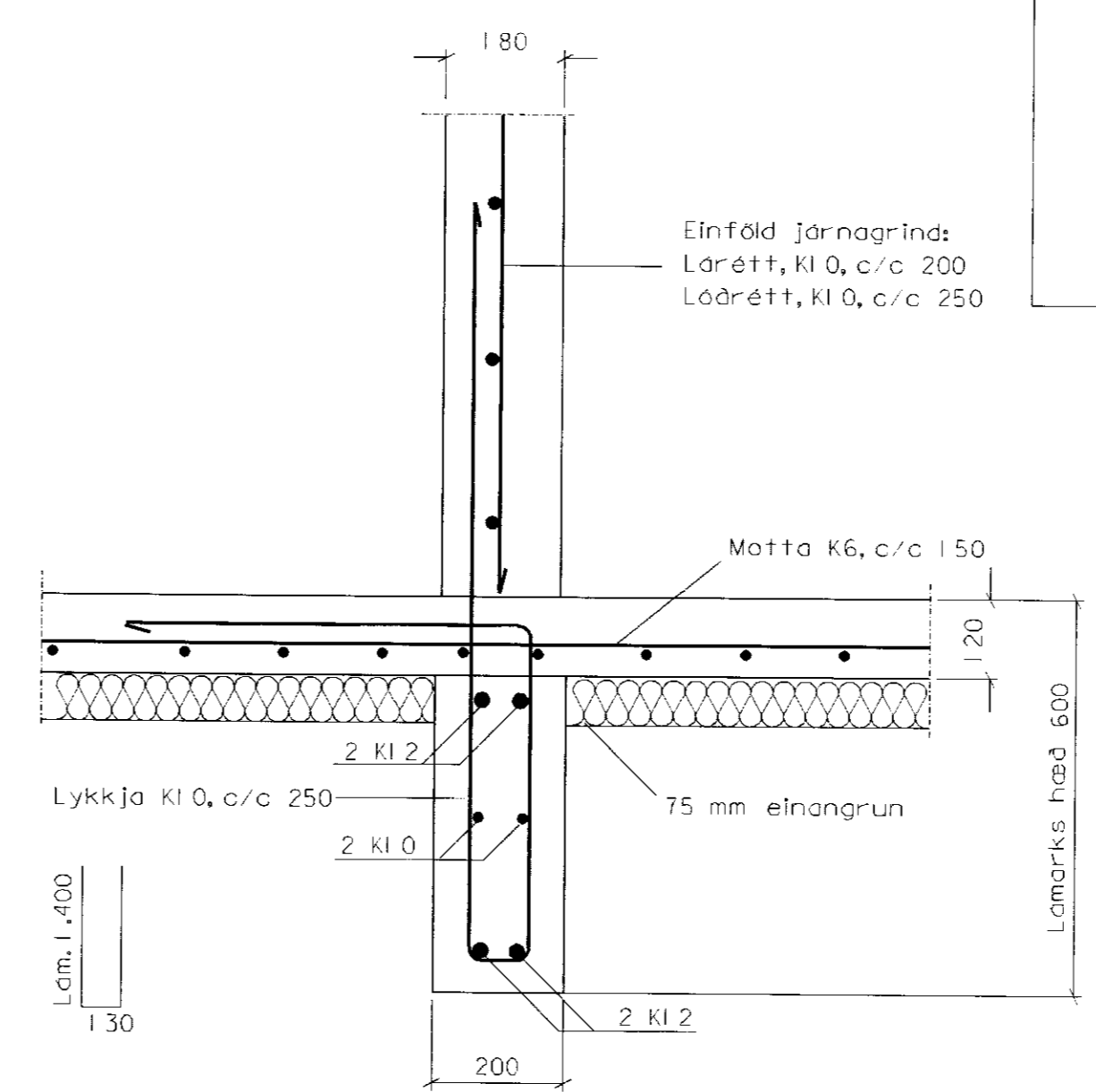
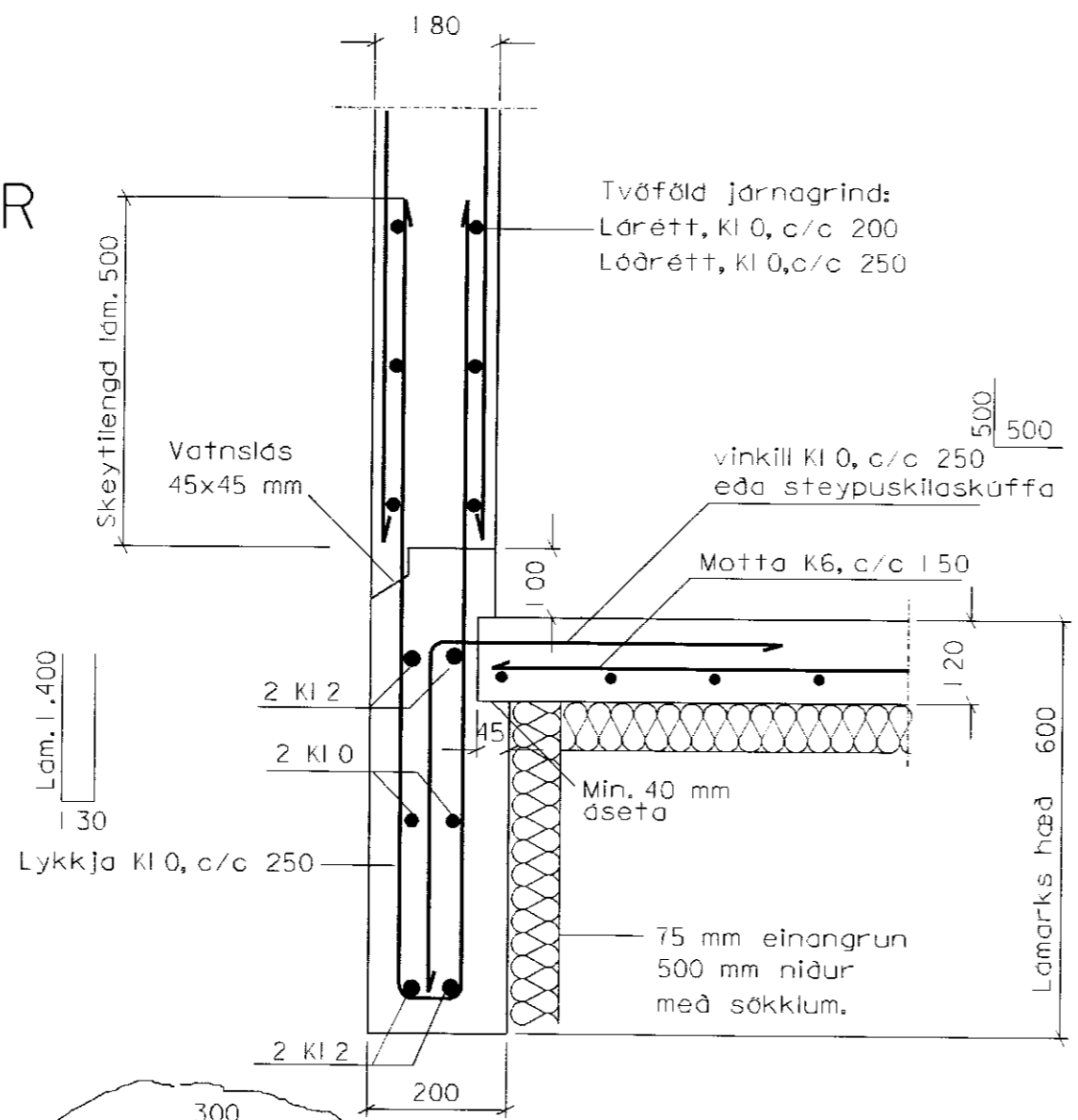
Öll mál eru í metrum og millimetrum.

TEIKNINGR

Snið og delillmyndir eru merktar með hring og tölustöfum ásamt bókstaf. Tölustafirnir gefa til kynna á hvaða teikningu viðkomandi delillmynd er, en bókstafurinn aðgreinir delillmyndir á viðkomandi teikningu.

STADLAP OG REGLUGERDIR

Verk þetta linnist í fyllista samræmi við gildandi reglugerðir, lög og stada.



- d - 20.09.2010 Breytt sulu
- c - 11.09.2010 Breytt sulu
- b - 09.09.2010 Ýmsar breytingar

V-FHG VERKFREDISTOFA F.H.G. EHF

V-FHG, ENGINEERING CONSULTANT F.H.G. LTD.
BAUGHUSUM 43
112 REYKJAVÍK
ISLAND
E-MAIL: V.FHG@V-FHG.IS

Forskriftir og snið
VERKKAUPI-GUSTNER
Klausturhólar 12
Grimsnæs- og grafningshreppi

TEIKN. NR. DRÖM. NÚM.	B.21.d
SKALE.	1:10
DATE.	20.09.2010
TEIKN. ENG. NEFND.	FHG : 04 258-7569

Handwritten signature