

**KERFI 1 - KERFISLÝSING**

**YFIRLIT:**

Kerfið er innblásturskerfi fyrir rými á 1. og 2. hæð. Loftþræsing er með einni innblástursarmstæðu og nokkrum aðskildum útsögnsbúðum. Útloft er tekið í gegnum innlaksrist á þaki, spjaldloku, loftslu, blásara og bláslí í gegn um lofthitara hjólgildra og gegnum ristur og dreifara. Loftþræsingarmatstælan er staðsett í loftslaklefa á þaki húsnæðis. Loftslakkerfi eru fullblún með tilheyrandi búnaði stýringum og stjórntækjum. Stjórntæla er staðsett í innlaksrymi. Varmaskiptir, dæla og búnaður fyrir frostgeðkerfi er staðsett í innlaksrymi.

**VIÐIÐ:**

Kerfið er ræst frá stýrikerfi samstæðu. Kútafarskrift í stjórntælu skiptir á milli milli hraða á daglegu og minni hraða í næturkerfu, hægt er að gangsetja kerfi í innstíllan tíma fram hjá kútafarskrifti með þrýstihli í stjórntælu.

**LOFTMAGNSSTYRING:**

Stjórningshraði (alúst blásara) er stillt í stjórntælu sem stýrir hraðabreyti.

**HITASTYRING:**

Stjórntæla stýrir upphitun innblásturslofts í lofthitara með mótorkloka, hitastýring for eltr hitastigi við hitanema í innblásturstöki og hitastigi á útlofti í loftinnlak.

**SÚVAKT:**

Súvaekt gekur boð af þrýstihli yfir loftslu for yfir innstíllt gildi.

**FROSTVÖRN:**

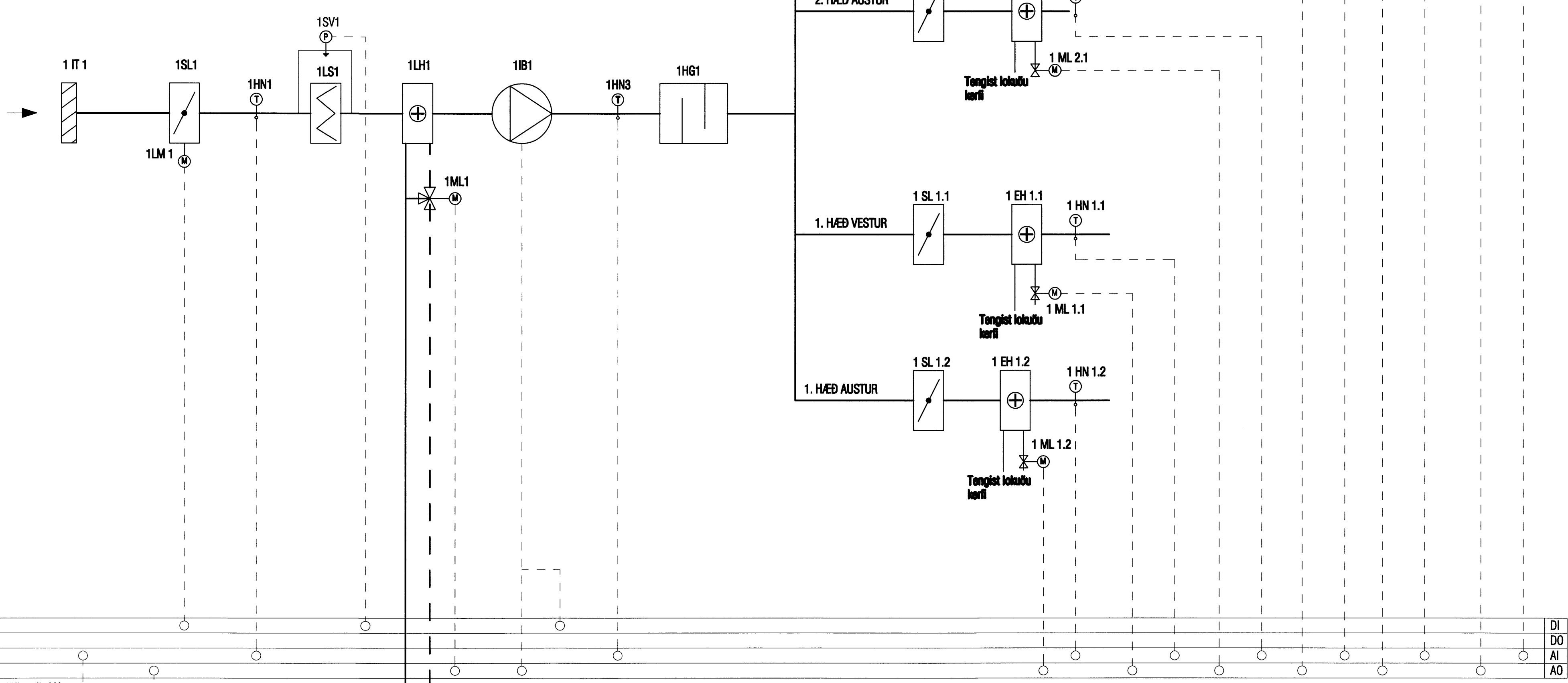
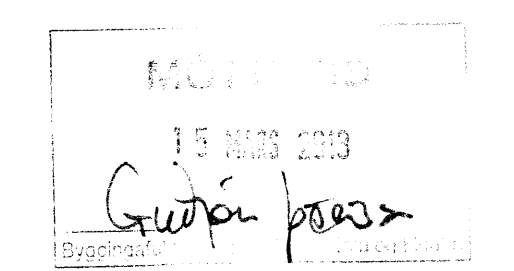
Frostvörn byggir rennsli gegnum lofthitara, opnar mótorkloka, þegar hitastig er fær niður í 10°C og stöðvar kerfi við frosthætu 4°C.

**BRUNA- OG REYKLOKUR:**

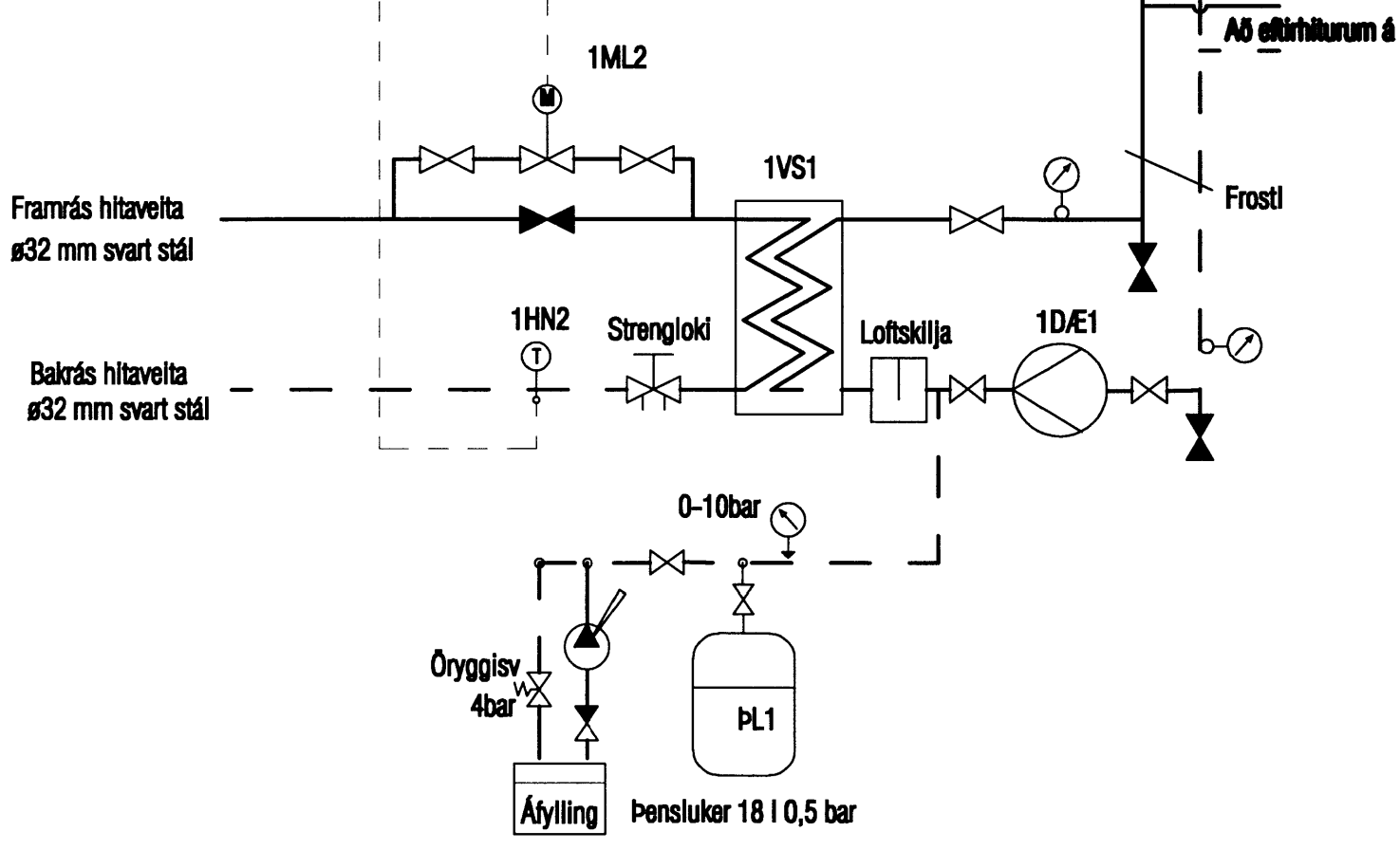
Bruna- og reyklokur eru með mótur og skulu tengjast stjórntælu og prófunarbúnaði, við boð frá brunavörðunarkerfi lokast allar lokur. Mögulegt skal vera að prófa allr brunalokur í prófunarstöð hún sýnir jafnframt bilun í lokum og stöðu á hverri loku.

**BRUNAVIÐVÖRUN:**

Við boð frá brunavörðunarkerfi stöðvast blásarar, innlaksloka lokast og allar brunalokur lokast.



KERFISMYND, KERFI 1 INNBLÁSTURSKERFI



**KERFI 1 - INNBLÁSTURSKERFI.**

- 1 LI 1: Loftinnlak Væðuheld rist með meindýrahældu neti 1300x800 mm.
- 1 SL 1: Spjaldloka Þéttleikaflokkur 3, með mótur 1000x600 mm.
- 1 LM 1: Lokumótur Mótur með gormi orloff 24V.
- 1 HN 1: Hitanemi Fjölstöðumælir í loftstökk.
- 1 SV 1: Stuveld Þrýstiskynjari mællir þrýstihli yfir stú.
- 1 LS 1: Loftsla Pokasla, slúgráða EU7
- 1 LH 1: Lofthitari Loftmagn 7540 m³/h, loftthiti -15/15°C, frostlögur 60-30°C, dP<70Pa, dPv<10kPa.
- 1 ML 1: Mótorkloki Þrívægloki reglandi 0-10V, Kvs ~ 6,3.
- 1 ML 2: Mótorkloki Reglandi 0-10V, Kvs ~ 6,3.
- 1 HN 2: Hitanemi Fjölstöðumælir í vatnsrás (frostvörn)
- 1 VS 1: Varmaskiptir dT hitaveita 70-35°C, dT frosti. 60-30°C, afk--80 kW
- 1 D/E 1: Dæla Álaggsstýrt afköst 2500 l/h, yfir 50 kPa
- 1 IB 1: Innblásari Blásari afk: 7540 m³/h, þrýstihli utan stæðu 300 Pa
- 1 HN 3: Hitanemi SFP <0,9 kW/m³/s, blásari í 30% yfirstæð.
- 1 HG 1: Hjólgildra Fjölstöðumælir í loftstökk.
- 1 SL 1.1: Spjaldloka Stillanleg með stöðuvísi.
- 1 EH 1.2: Lofthitari Loftmagn 1770 m³/h, loftthiti 15/23°C, frosti 60-30°C afk--4,8 kW
- 1 ML 1.1: Mótorkloki Reglandi 0-10V, Kvs 0,3
- 1 HN 1.1: Hitanemi Fjölstöðunemi (ath. staðsetningu)
- 1 SL 1.2: Spjaldloka Stillanleg með stöðuvísi.
- 1 EH 1.2: Lofthitari Loftmagn 2330 m³/h, loftthiti 15/23°C, frosti 60-30°C afk--6,3 kW
- 1 ML 1.2: Mótorkloki Reglandi 0-10V, Kvs 0,4
- 1 HN 1.2: Hitanemi Fjölstöðunemi (ath. staðsetningu)
- 1 SL 2.1: Spjaldloka Stillanleg með stöðuvísi.
- 1 EH 2.1: Lofthitari Loftmagn 1885 m³/h, loftthiti 15/23°C, frosti 60-30°C afk--5,1 kW
- 1 ML 2.1: Mótorkloki Reglandi 0-10V, Kvs 0,3
- 1 HN 2.1: Hitanemi Fjölstöðunemi (ath. staðsetningu)
- 1 SL 2.2: Spjaldloka Stillanleg með stöðuvísi.
- 1 EH 2.2: Lofthitari Loftmagn 1900 m³/h, loftthiti 15/23°C, frosti 60-30°C afk--5,1 kW
- 1 ML 2.2: Mótorkloki Reglandi 0-10V, Kvs 0,3
- 1 HN 2.2: Hitanemi Fjölstöðunemi (ath. staðsetningu)
- 1 EH 2.3: Lofthitari Loftmagn 150 m³/h, loftthiti 15/23°C, frosti 60-30°C afk--0,5 kW
- 1 ML 2.3: Mótorkloki Reglandi 0-10V, Kvs 0,03
- 1 HN 2.3: Hitanemi Fjölstöðunemi á vegg
- 1 EH 2.4: Lofthitari Loftmagn 150 m³/h, loftthiti 15/23°C, frosti 60-30°C afk--0,5 kW
- 1 ML 2.4: Mótorkloki Reglandi 0-10V, Kvs 0,03
- 1 HN 2.4: Hitanemi Fjölstöðunemi á vegg

<b>VEKTOR</b> - hönnun og ráðgjöf - Hamnaborg 11, 200 Kópavogur.		Sigurður Haldrupsson byggingeignisráðgjafi R. 02089-7748 sími 554-8550 fax 554-8552.	
Tölu. nr. _____ Samþykkt _____		Br. _____ Dags. _____	
Tölu. nr. _____ Samþykkt _____		Tölu. nr. _____ Samþykkt _____	

**KERHÓLSSKÓLI**

**LOFTRÆSING**

**KERFISMYND**

Hinn EK Tölu. nr. EK  
 Dagsfr. 24.10.12 Ver. nr. Málheiti L-404