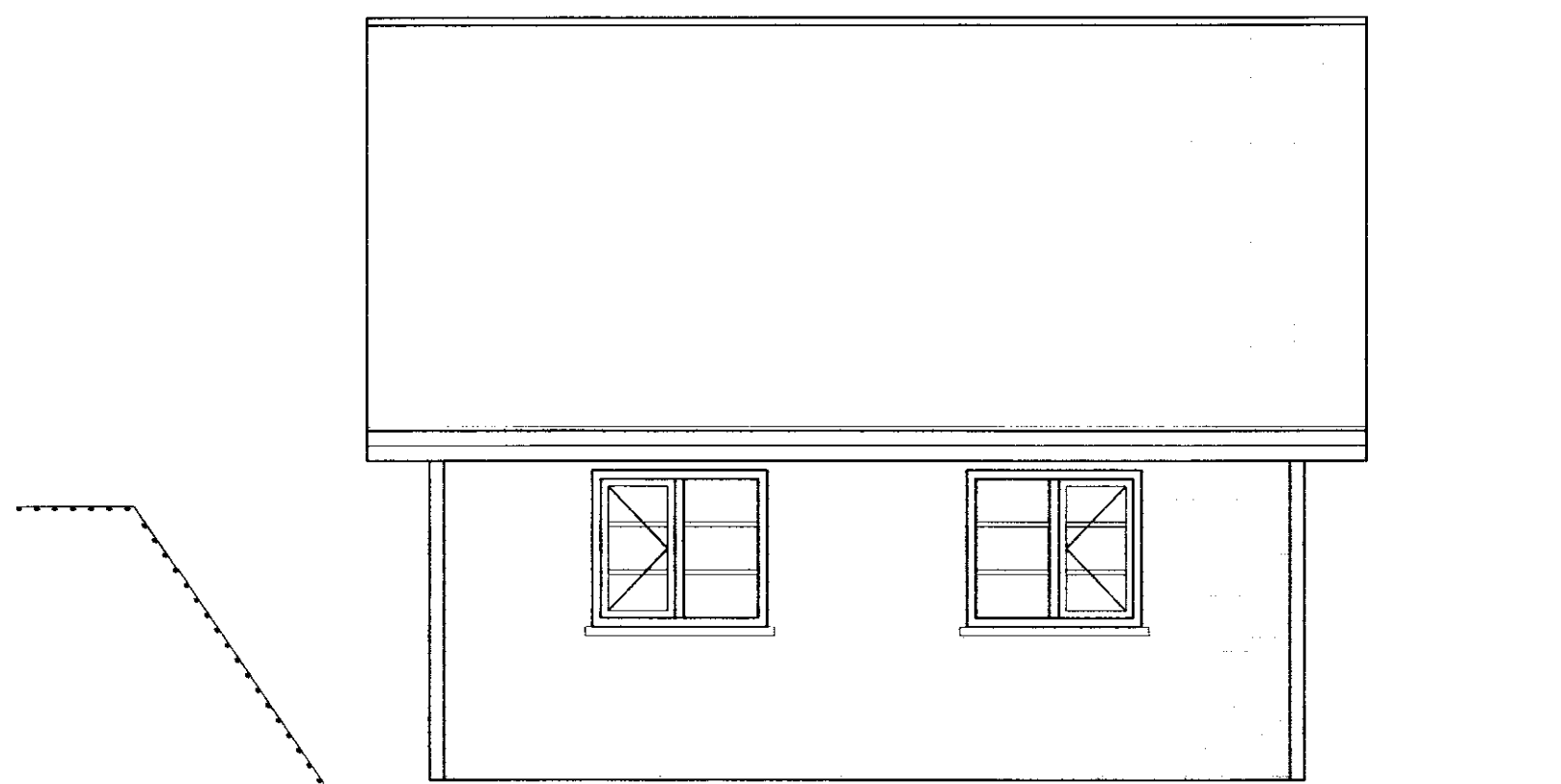


SAMÞYKKT

27. MAJ 2010

Ólafur Þorláksson
Byggingamatliti uppgr. Ámessýslu og Flóahfr.

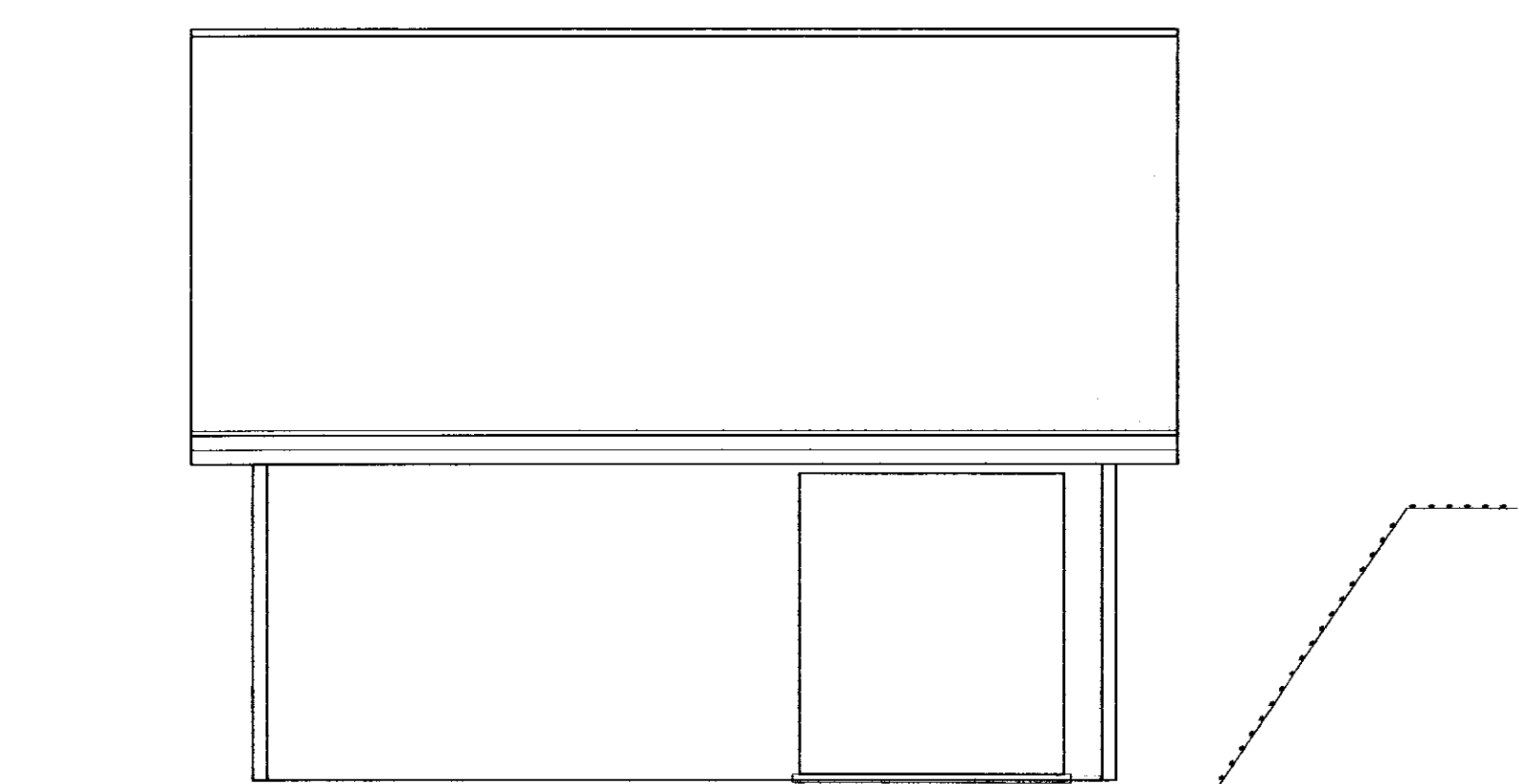
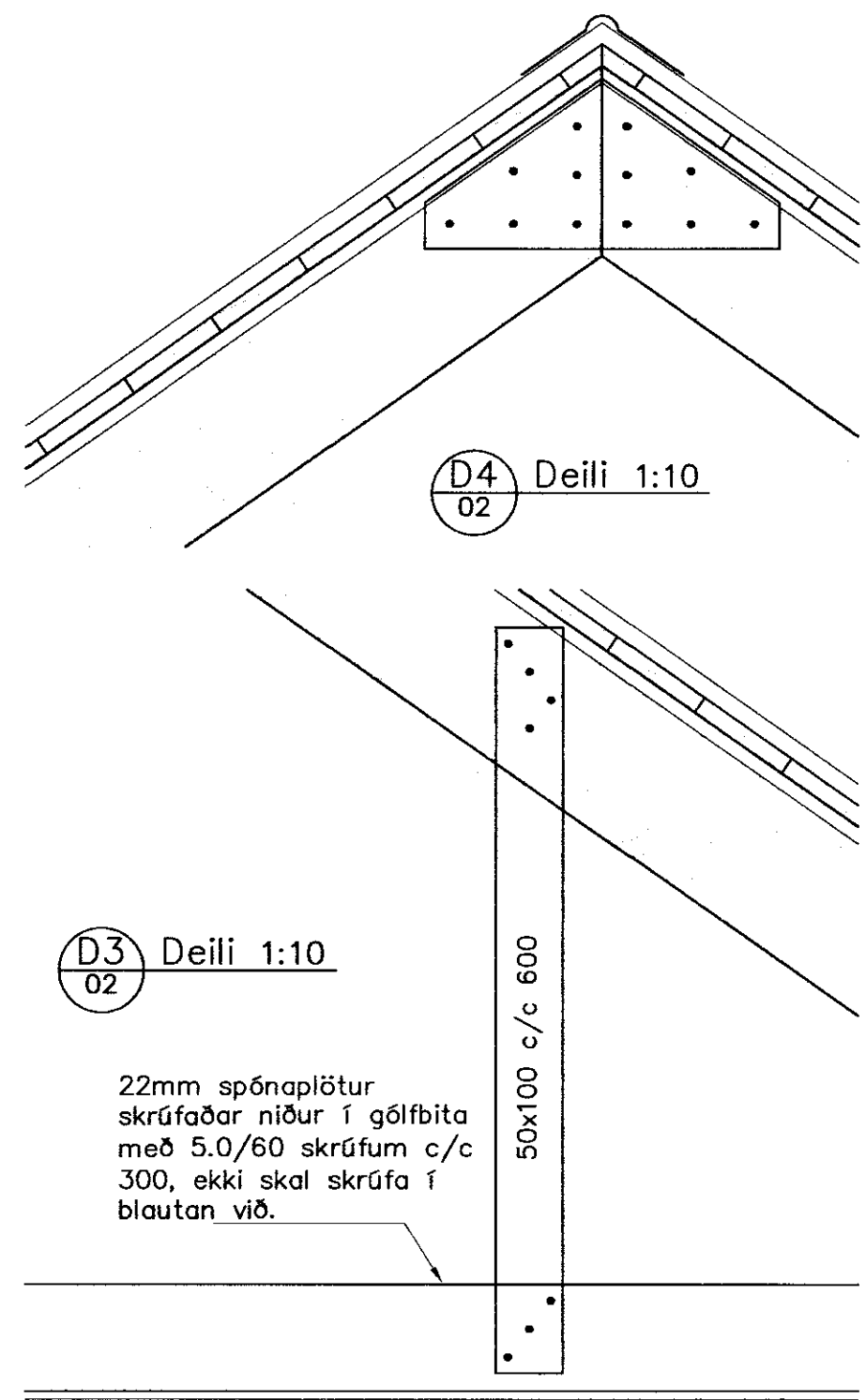
DAGS:	NR:	BREYTINGAR:	SAMP.:



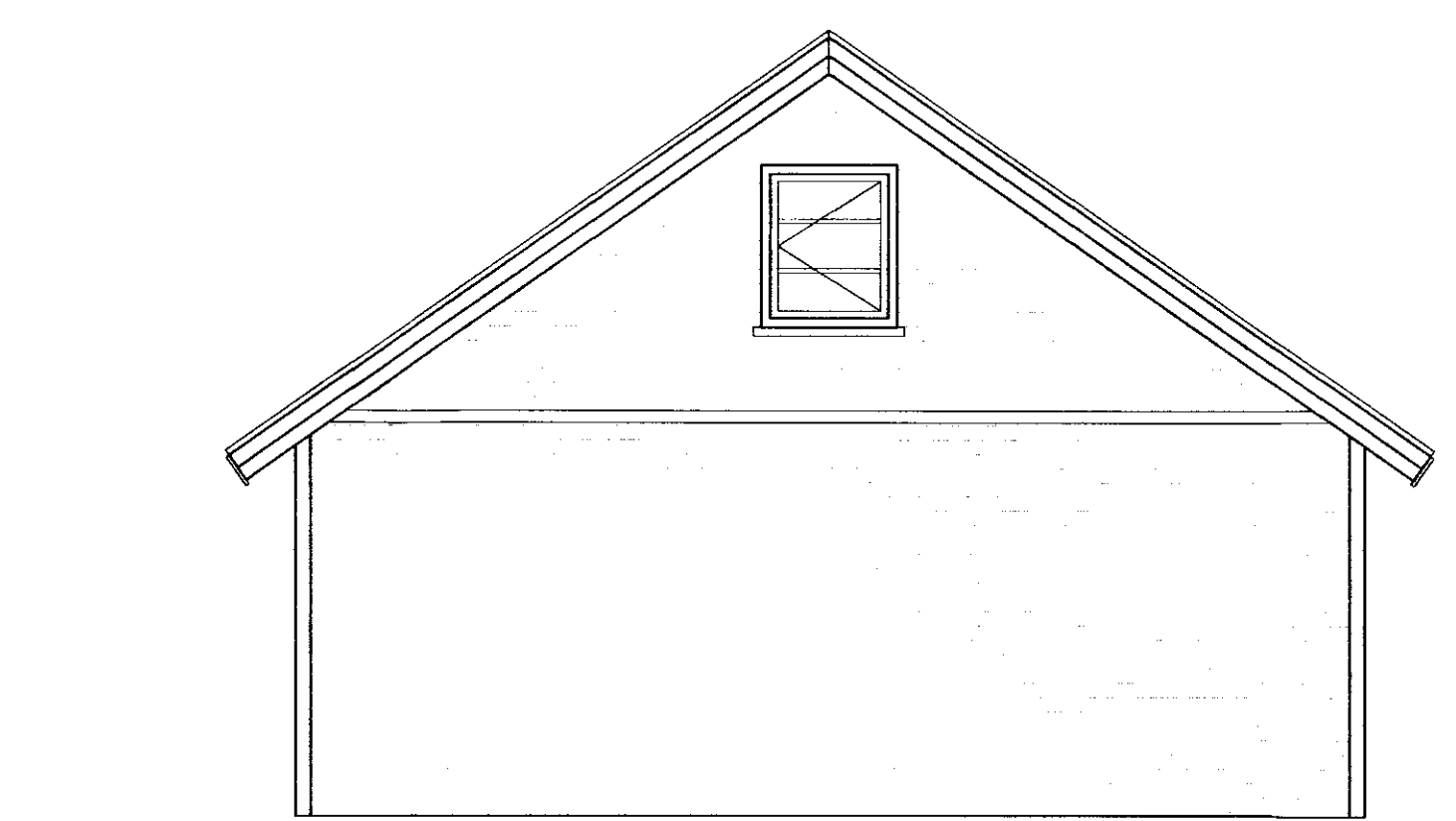
Útlit – Vestur
Mkv. 1:100



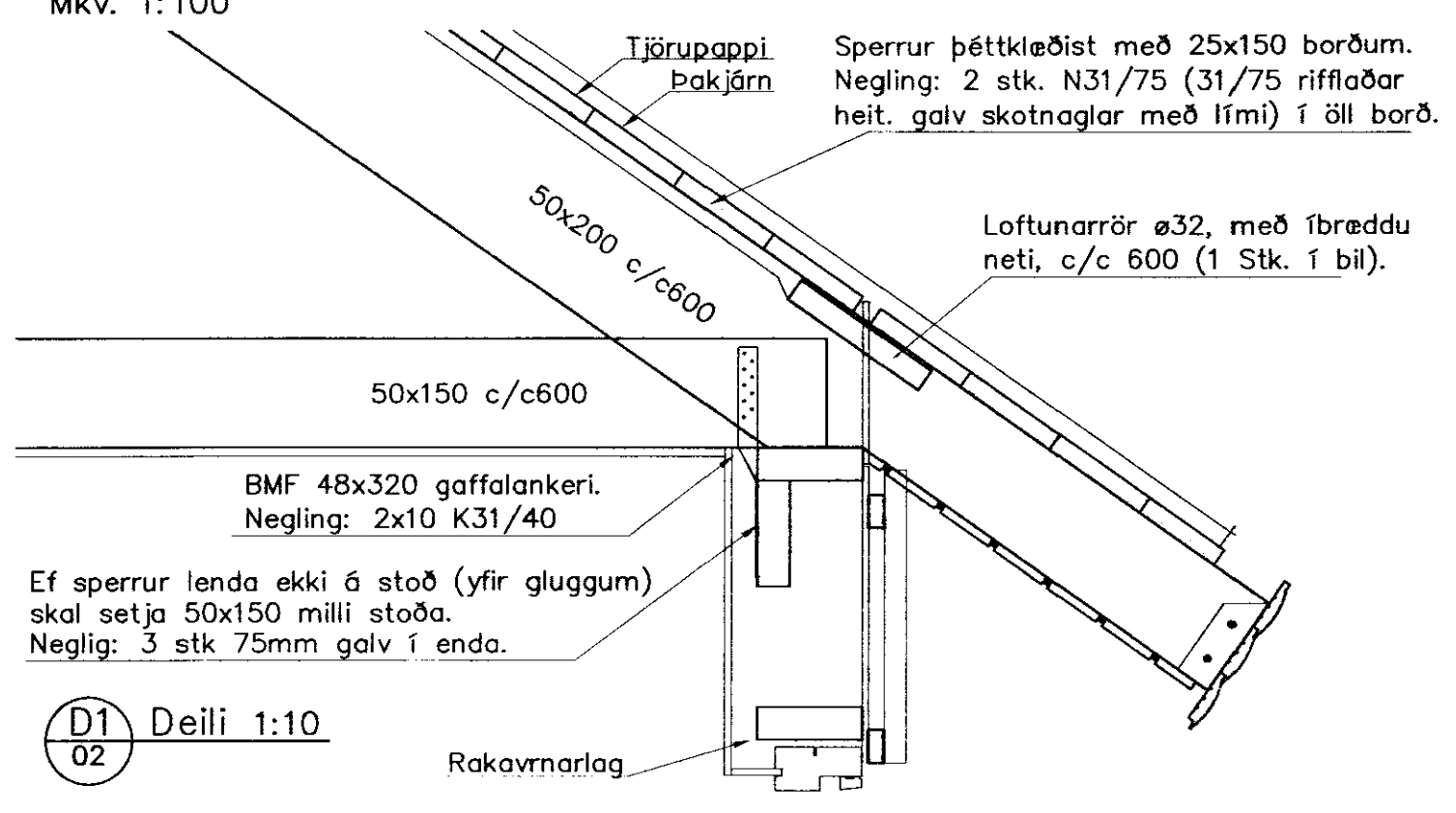
Útlit – Suður
Mkv. 1:100



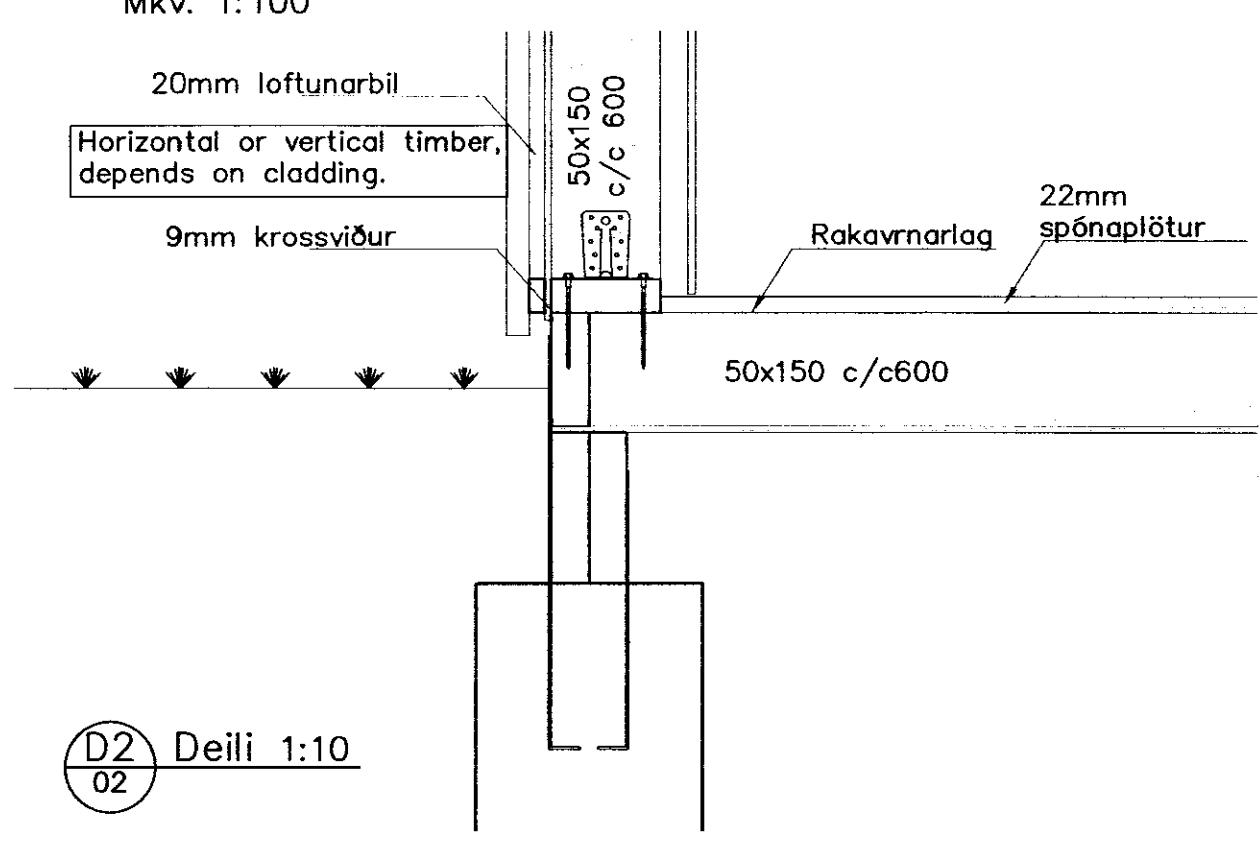
Útlit – Austur
Mkv. 1:100



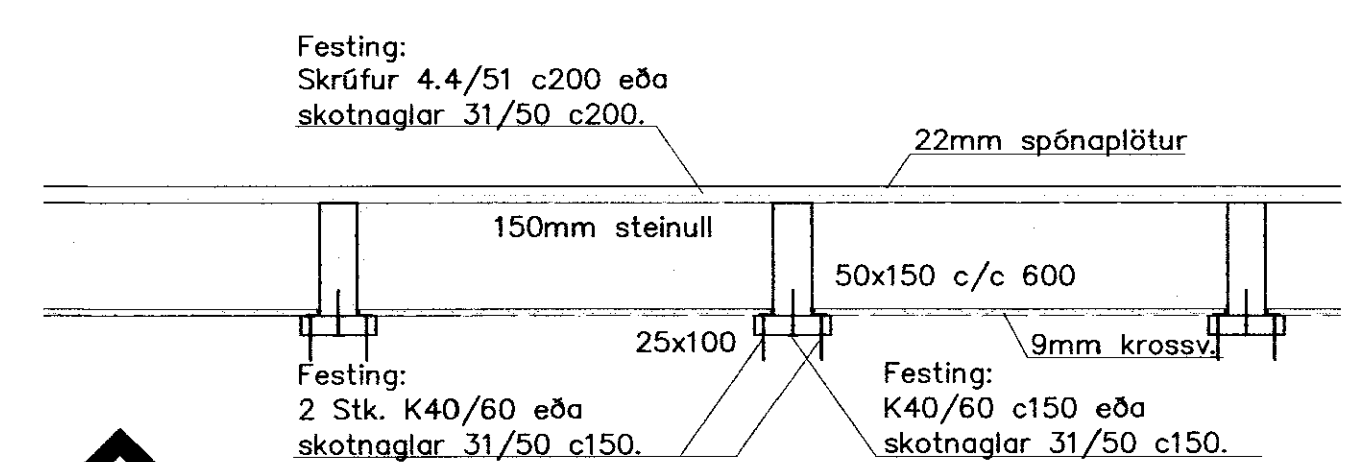
Útlit – Norður
Mkv. 1:100



D1 02 Deili 1:10



D2 02 Deili 1:10



VERKFRÆÐIÞJÓNUSTAN EHF
SKEIFAN 19 · 108 REYKJAVÍK · Sími: 517 9050 · NETTANG: teknik@teknik.is

HEITI VERKS: Öndverðanes lóð 2 – Gestahús Grímsnes- og Grafninghrepp	ÖNNUNDIR: Jón Guðmundsson 280255-4329 Guðmundur Hansson 151263-3648 Svavar M. Sigurjónsson 180867-3418	DAGS: 15.03.2010
HEITI TEIKNINGAR: Aðal- og brunavarnaruppdráttur Útlit & deili	SAMÞYKKT: <i>Svein M. Þorgeirsson</i>	TEIKNINGAR: 101 10-16
FRAMANNAÐUR: SMS	FRAMANNAÐUR: SMS	MÁLNR.: 1:50/10
FRAMANNAÐUR: SMS	FRAMANNAÐUR: SMS	FRAMANNAÐUR: 102

I:\Verk-2010\10-XX_Gesthus_SigOl\Teikningar\A-teikn\01-Gesthus42m2.dwg