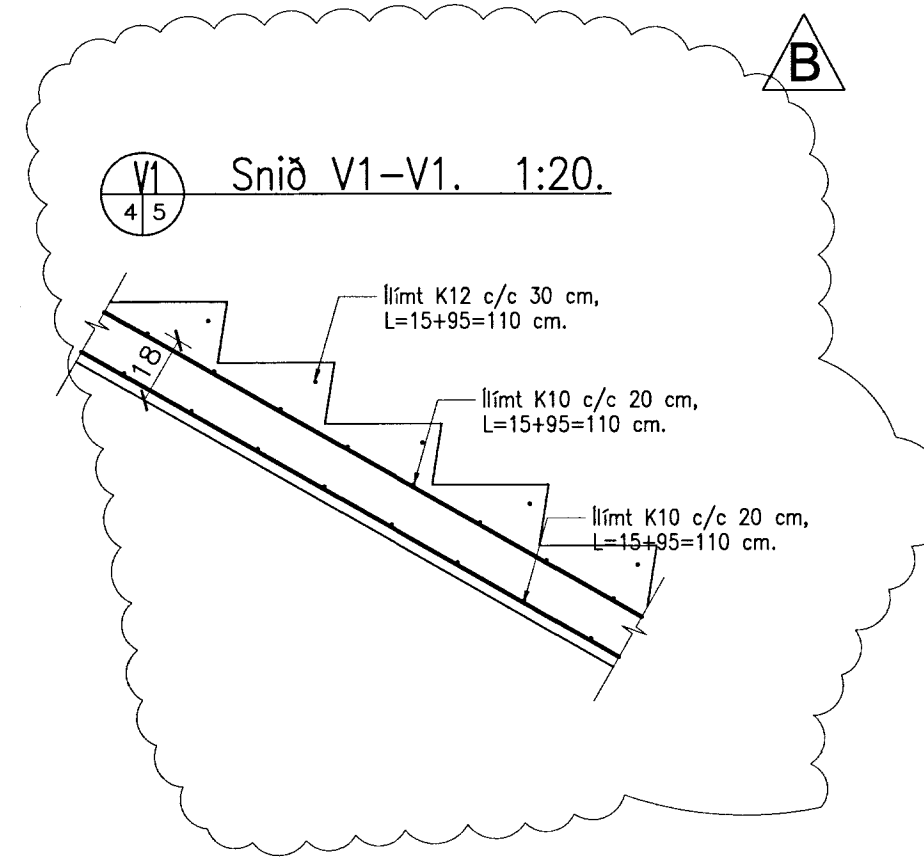
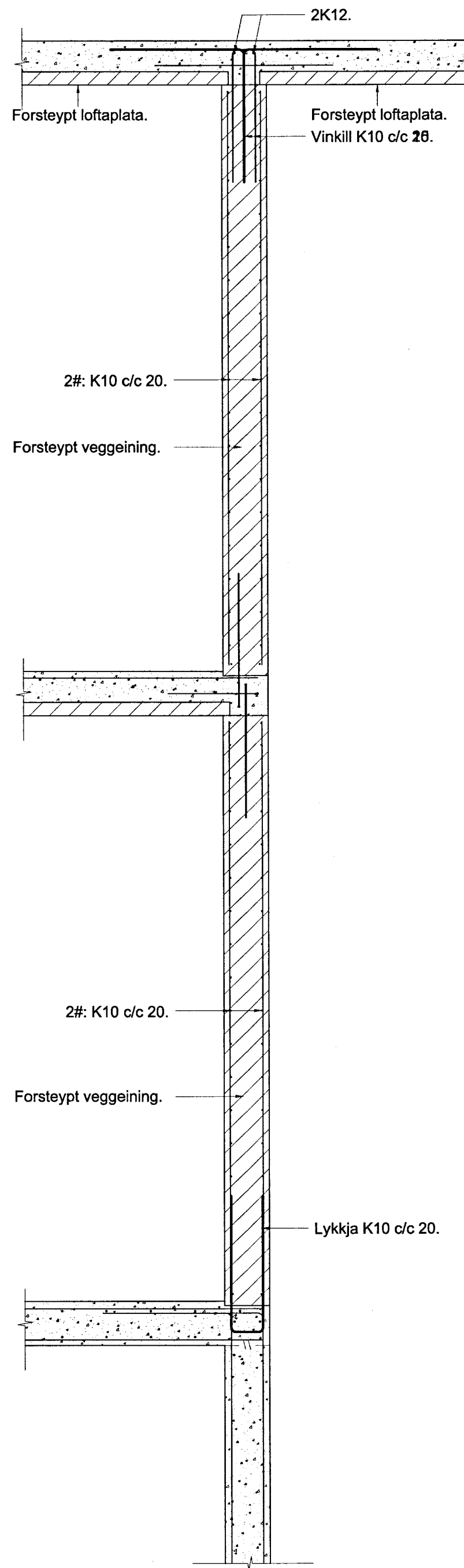
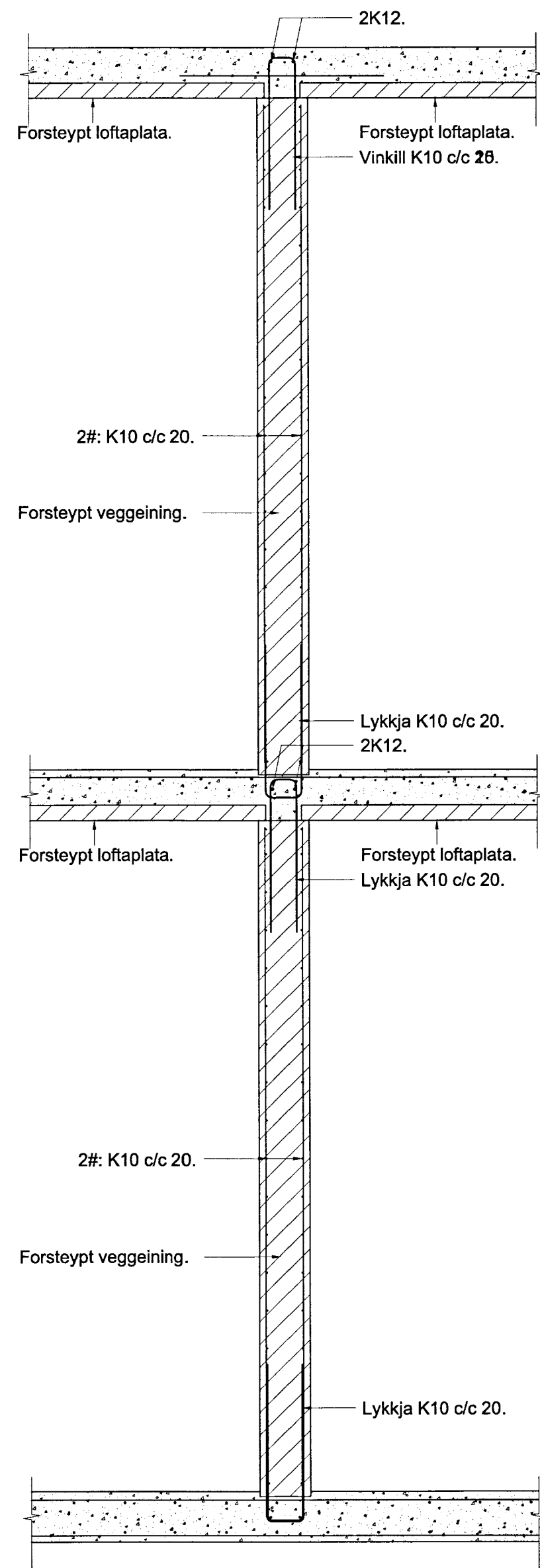
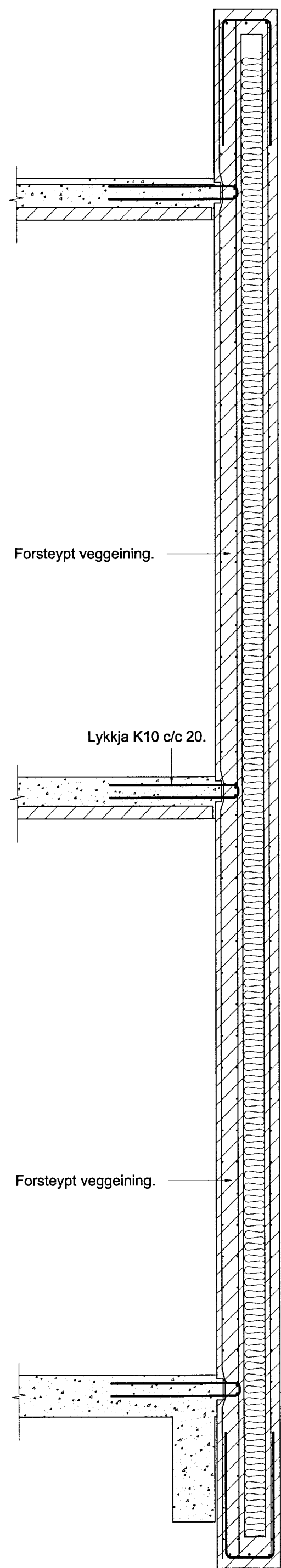
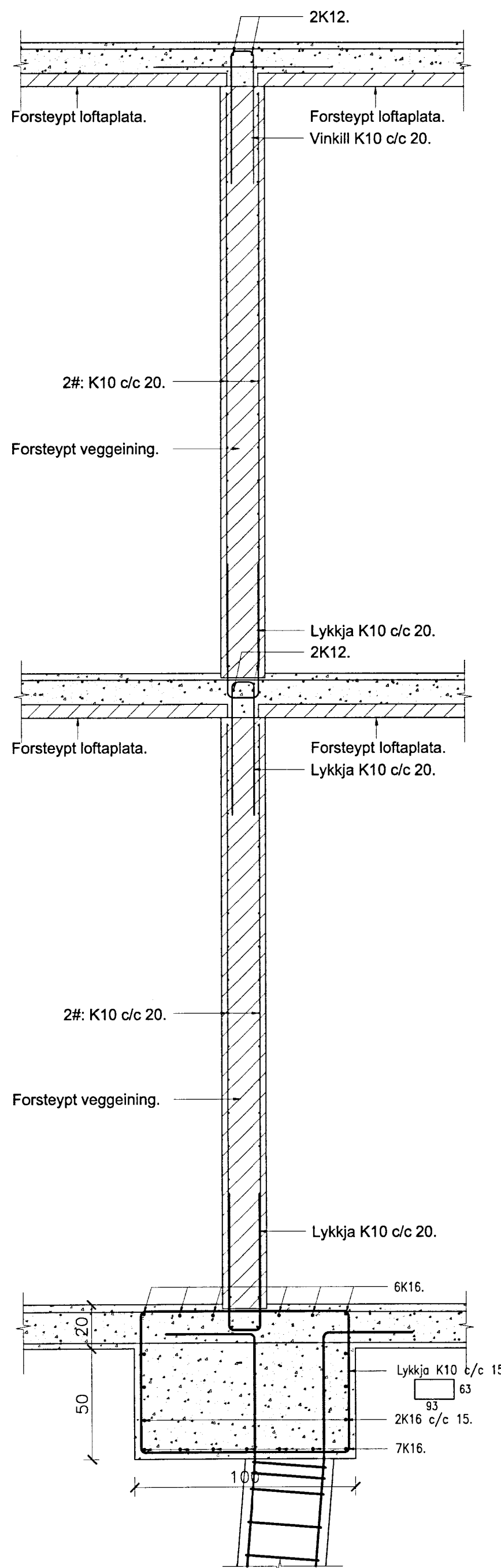


Y1 Snið X1-X1. 1:20.

Y2 Snið X2-X2. 1:20.

Y3 Snið X3-X3. 1:20.

Y4 Snið X4-X4. 1:20.



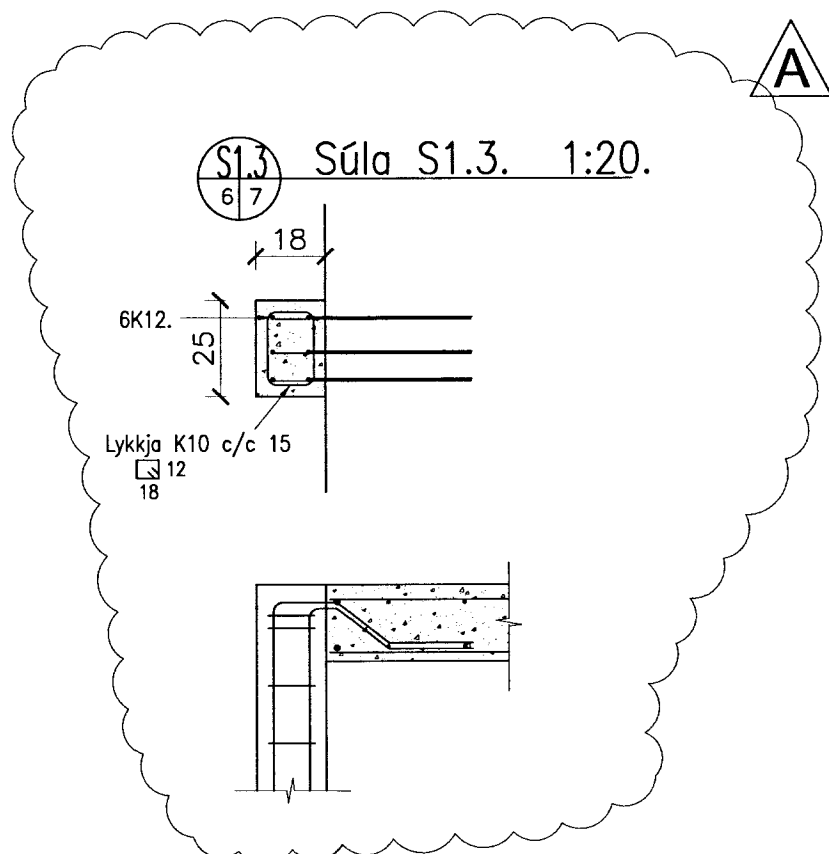
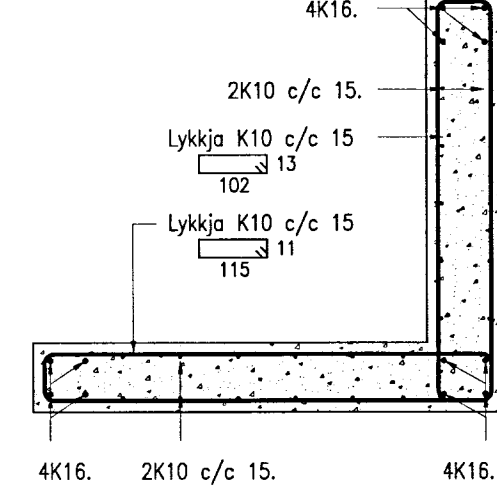
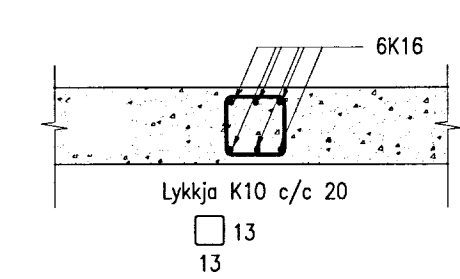
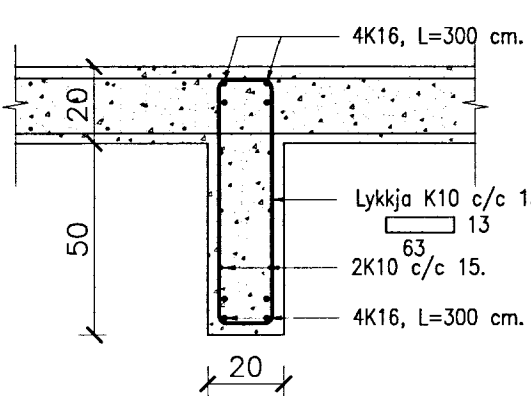
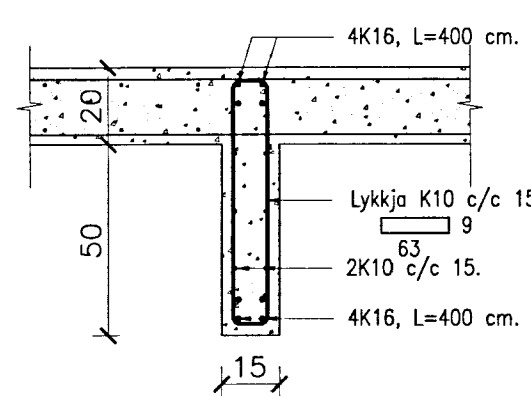
B1.1 Biti B1.1. 1:20.

B1.2 Biti B1.2. 1:20.

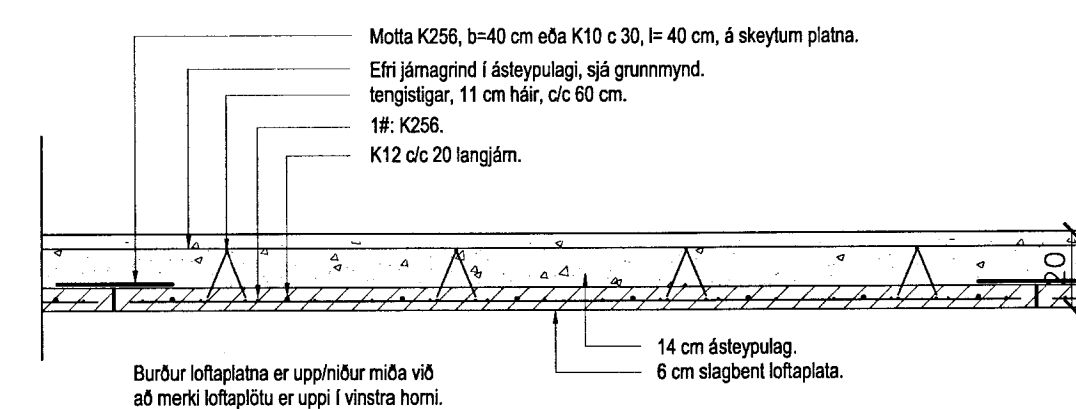
S1.1 Súla S1.1. 1:20.

S1.2 Súla S1.2. 1:20.

S1.3 Súla S1.3. 1:20.



Kennisnið í slagbentar loftplötur. 1:20. Plötur LP1.1-33.



MÖTTEKIÐ
22 Mars 2013
Byggingarfræðingur
Arnsveigur Einarsson

Breytingar:

TEIKNISTOFAN ODINSTORGI,
VERKFRÉÐIÐ EHF.
Óðingsetu 8
101 Reykjavík
Netfang: tov@to.is
Sími: 510 2211 Fax: 510 2201

Verkefni: Hótel Hengill, Viðbygging.
Heiti: Burðarbol: Grunnmynd og loft yfir efri hæð.

Hönnun: VÍFILL ODDSSON VERKFRÉÐINGUR
kt. 101238-3629 FVFI - FRV
GÚSTAF VÍFILLSSON VERKFRÉÐINGUR
kt. 231163-5069 FVFI

Áritun aðgönguábyrgðar:
Gústaf Vífillsson 190283 2009

M. 1:20/50
R. V.O.
T. G.V.

Dagss. Nóv. 2011. Nr. 1386-1-7B.