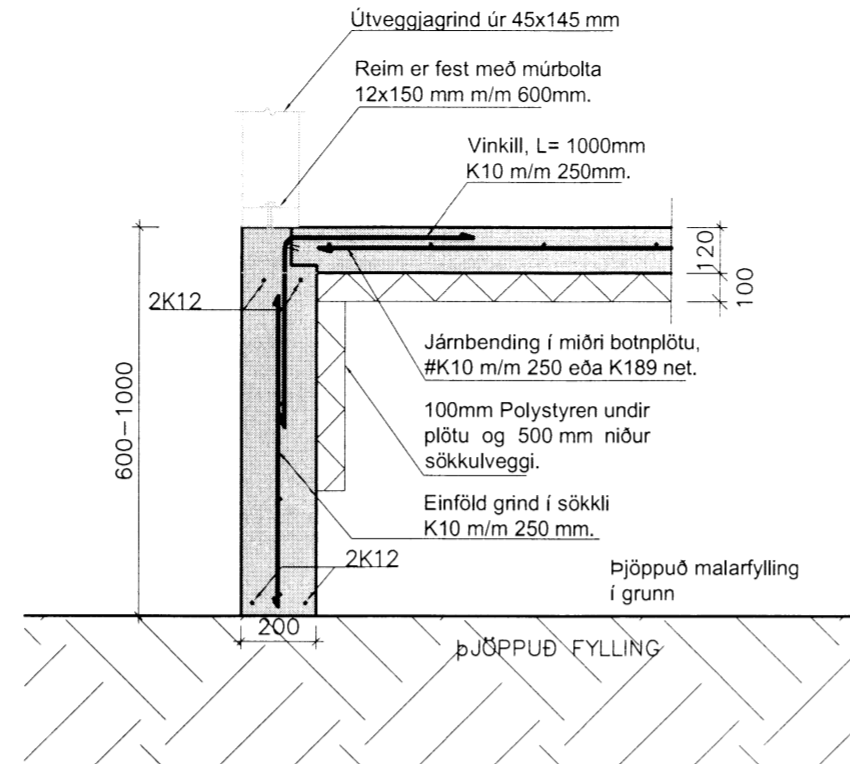
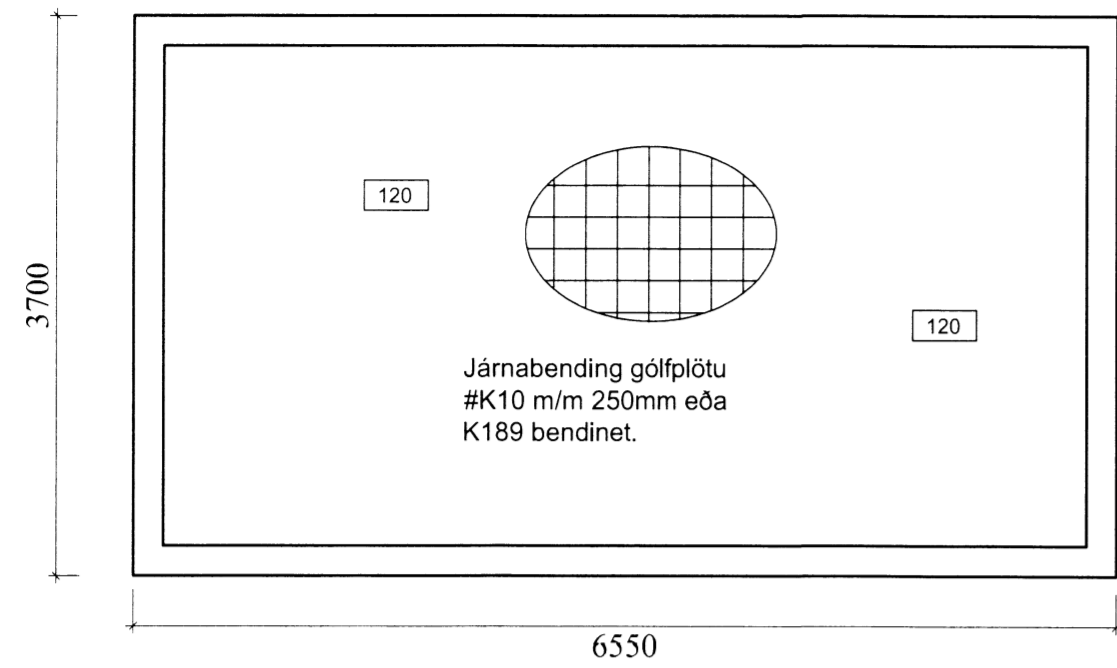


GRUNNMYND 1:50

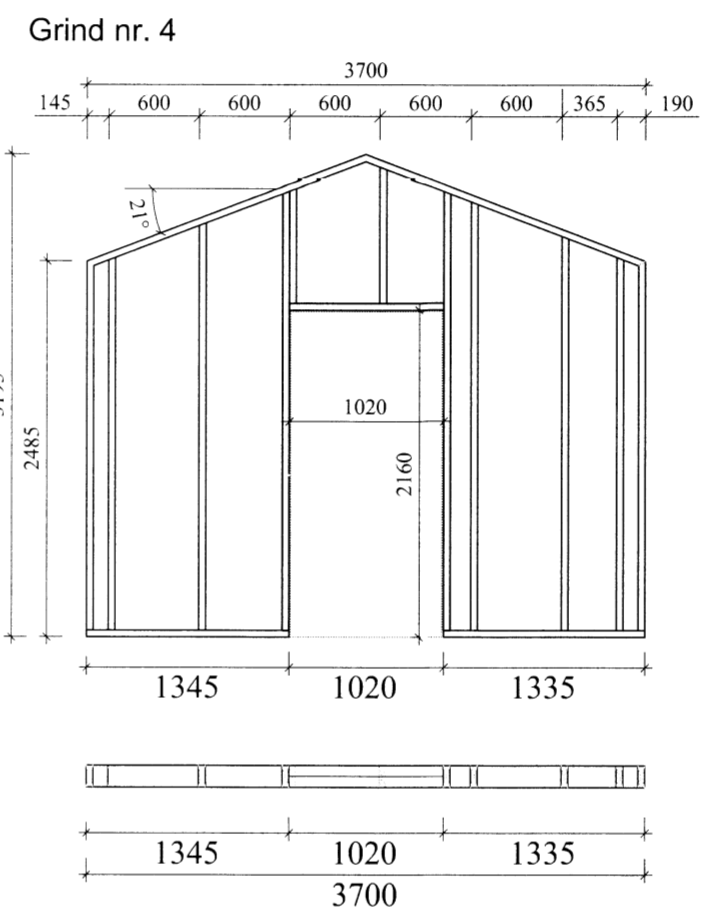
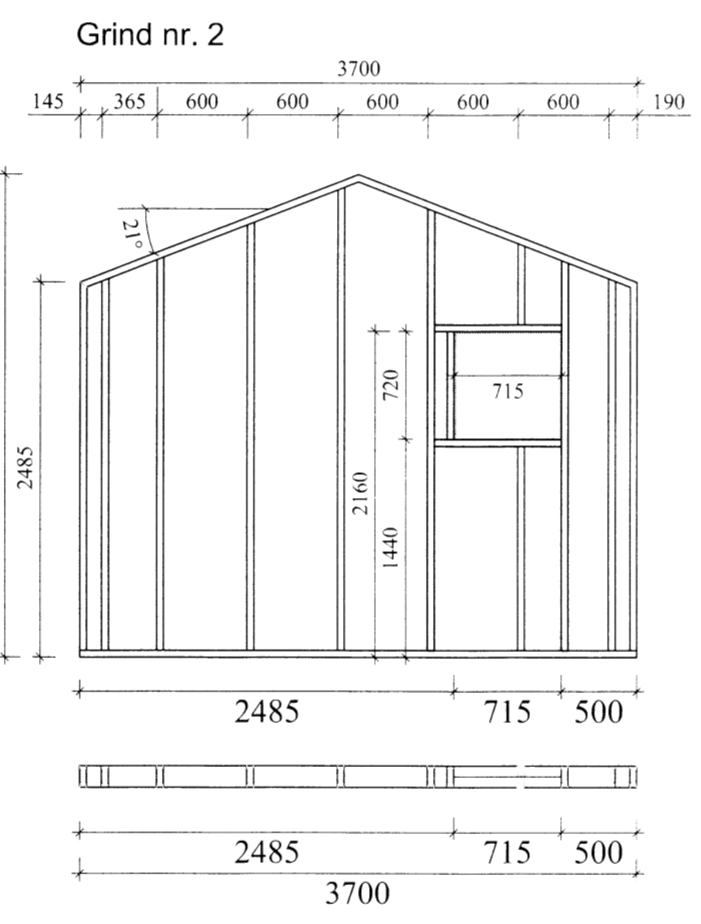
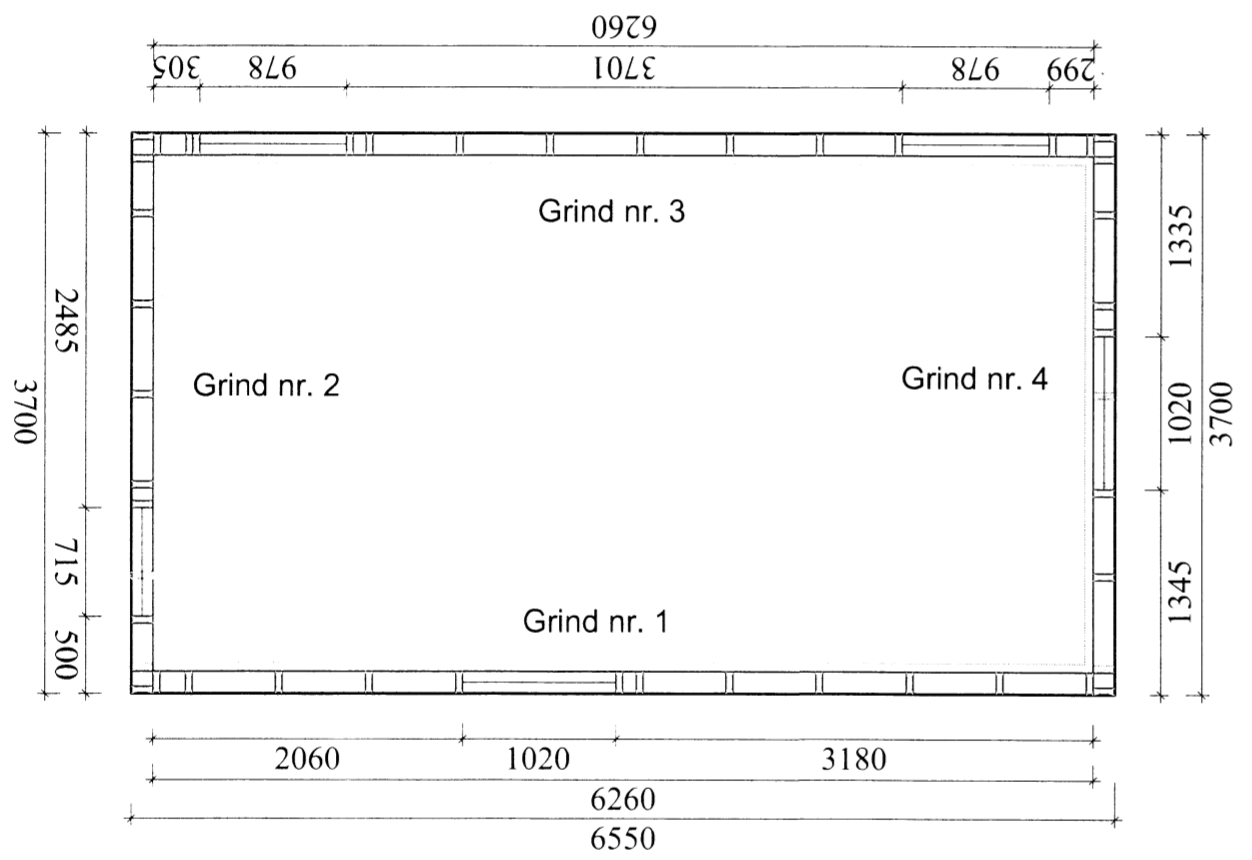


A Sníð - Útveggir 1:20

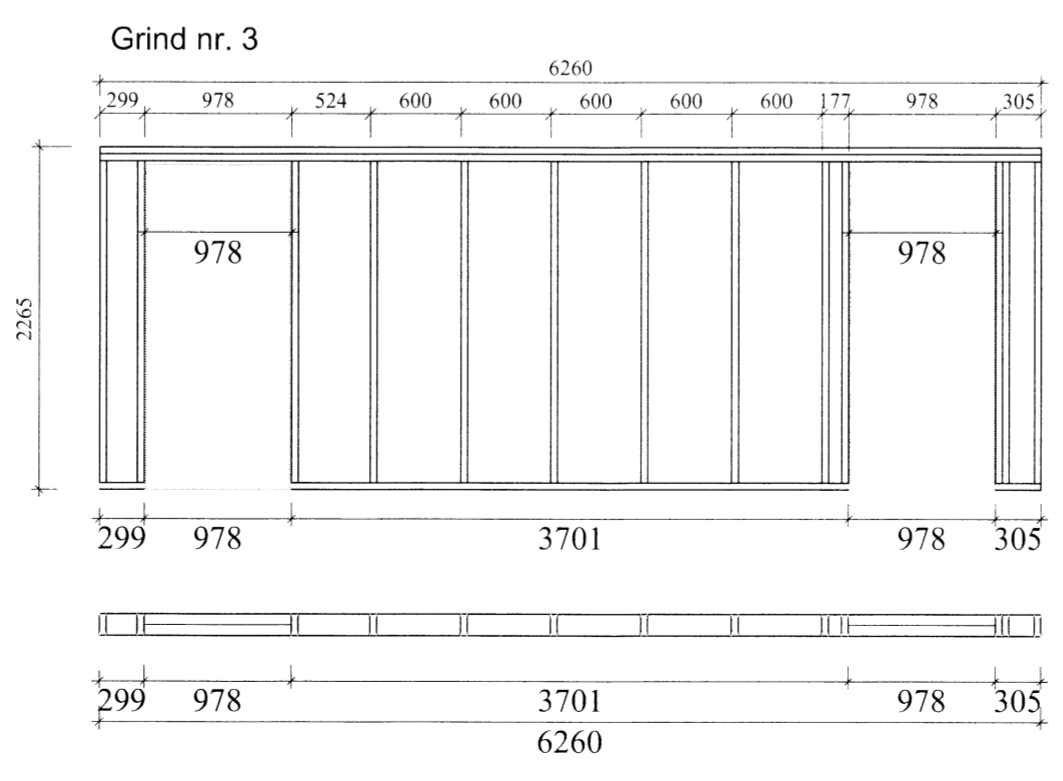
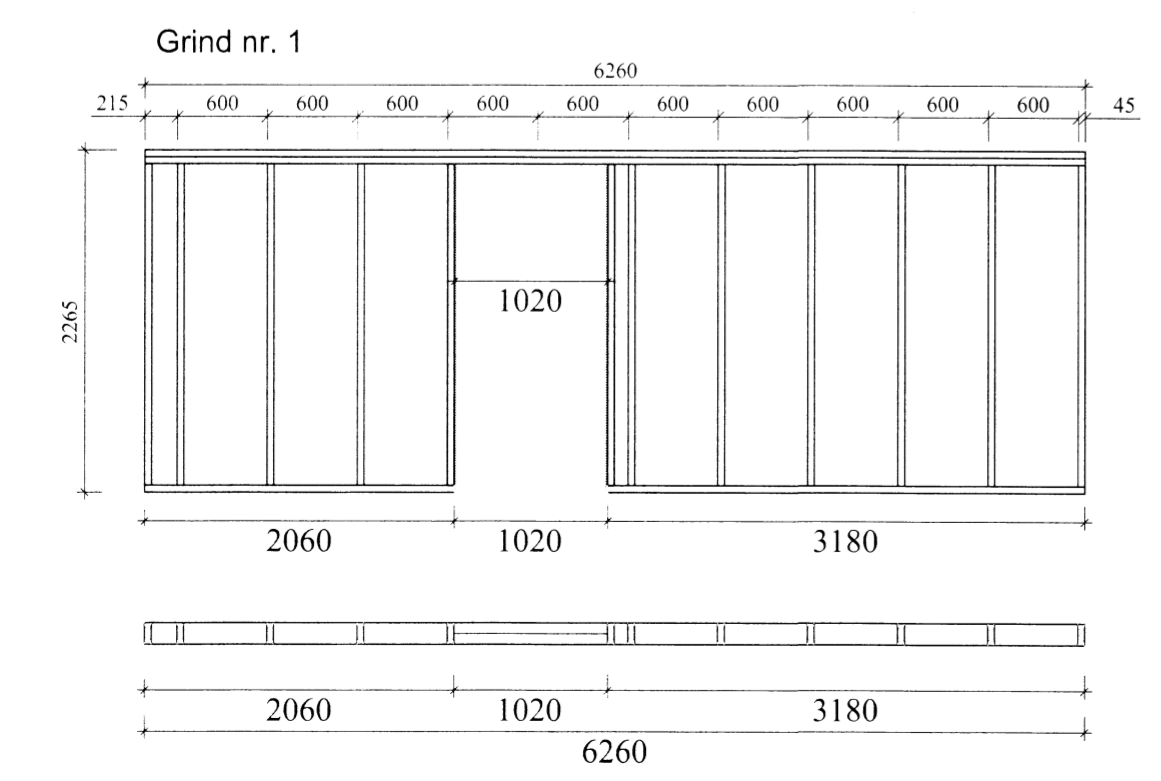
SKÝRINGAR

GRUNDAÐ ER Á ÞJAPPADRI FYLLINGU. Grundun reiknast samkvæmt FS ENV 1997-1:1994 Mesta álag frá sökklum er: 0.10 MN/m<sup>2</sup> eða 1.0 kg/cm<sup>2</sup>. Fylling skal vera úr frostfríu efni, bögglaberg eða sambærilegt. Allt lífrænt efni skal fjarlægt og síðan grafið niður á burðarhæfan botn. Fyllingarefni innan í og umhverfis sökkla skal vera frostfrítt. Þjappað skal mest í 300mm lögum og bleytt. Fylling skal þjöppuð þar til hún uppfyllir eftirfarandi skilyrði: E2 > 100N/mm<sup>2</sup> og E2/E1 < 2.5. Undirstöður skulu vera 200 mm breiðar. Járnabending sökkla er sýnd á sniðmynd og grunnmynd. Allar málsetningar eru í mm. Hæðarkotar eru gefnir upp í metrum.

Skipulags- og byggingarfulltrúi Uppsveita bs.  
Yfirfarið  
27 MAÍ, 2014  
*[Signature]*  
Byggingarfulltrúi



Álagsforsendur:  
Vindálag, grunnildi 1.44 kN/m<sup>2</sup>.  
Notálag, 1.50 kN/m<sup>2</sup>.  
Snjóálag, Svæði 1.  
Jarðskjálftaálag, IST12-2002 α=0.4  
Steinsteypa í botnplötu: C25.



Dags.	Breytingar	Nr.	Nafn
<b>meter teiknistofa ehf</b> Þverholt 3, 270 Mosfellsbær Sími: 5678922, Gsm: 8940059 meter@meter.is, www.meter.is			
HRAUNTRÖÐ 17 - GESTAHÚS, LANDI VADNESS UNDIRSTÖÐUR, GRUNNMYND, GRINDUR, SNIÐ A OG SKÝRINGAR			
TÖLVUSKRA 492-801-HRAUNTRÖÐ 17	HANNAÐ FÓ	TEIKNAD FÓ	YFIRFARIÐ FÓ
SAMÞYKKT Friðrik Ólafsson 2303592459	TEIKNING NR. 492-B02	MKV. 1:50/1:20	ÚTGÁFA 01
DAGS. 01.04.2014		VERK NR. 492	