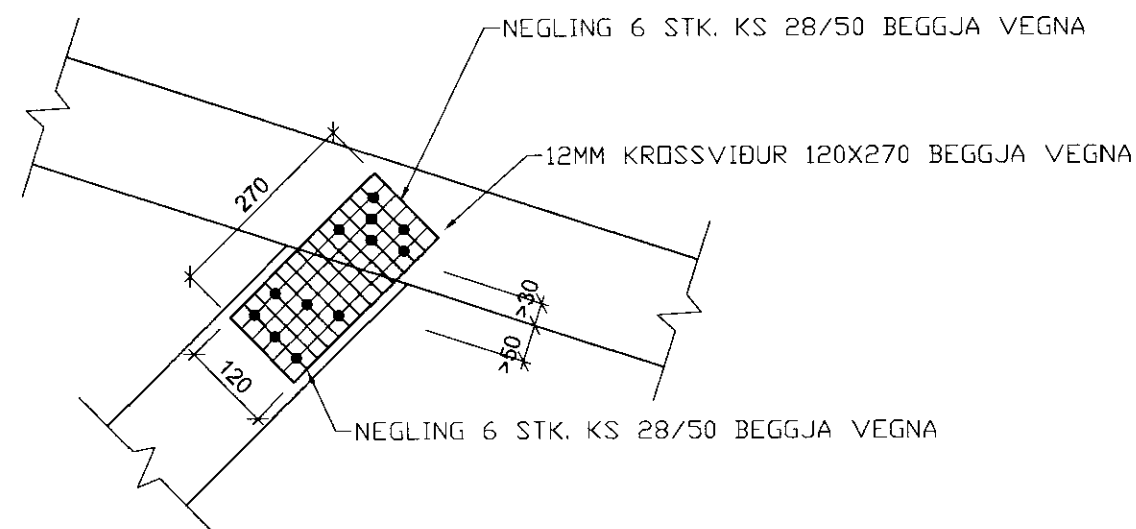
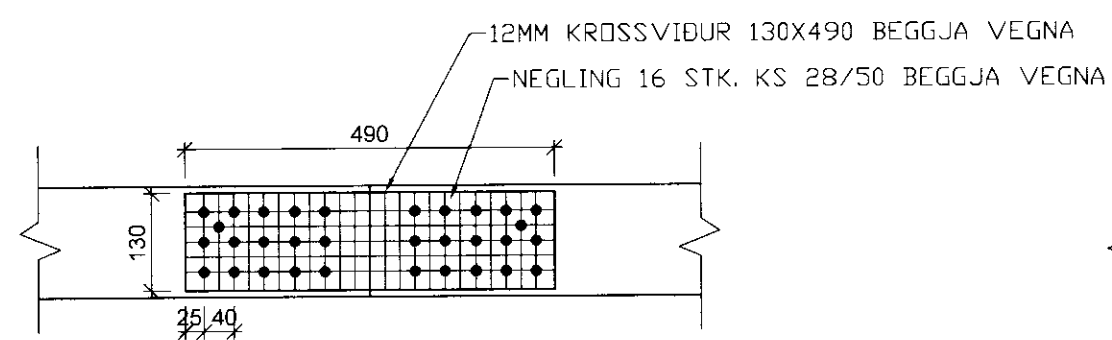
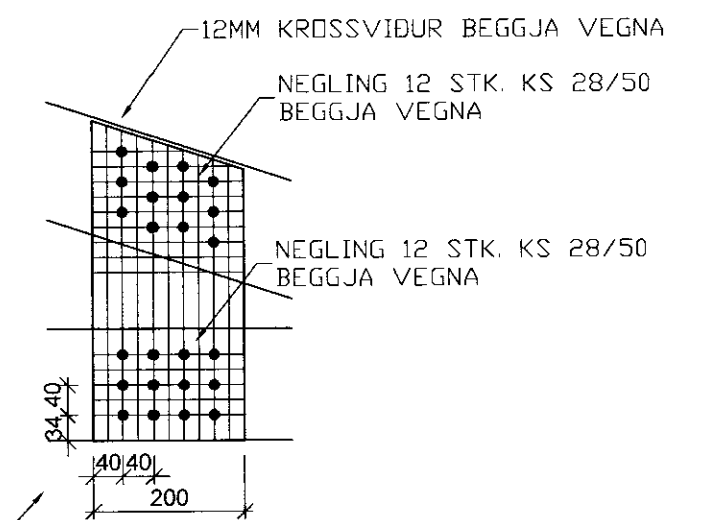


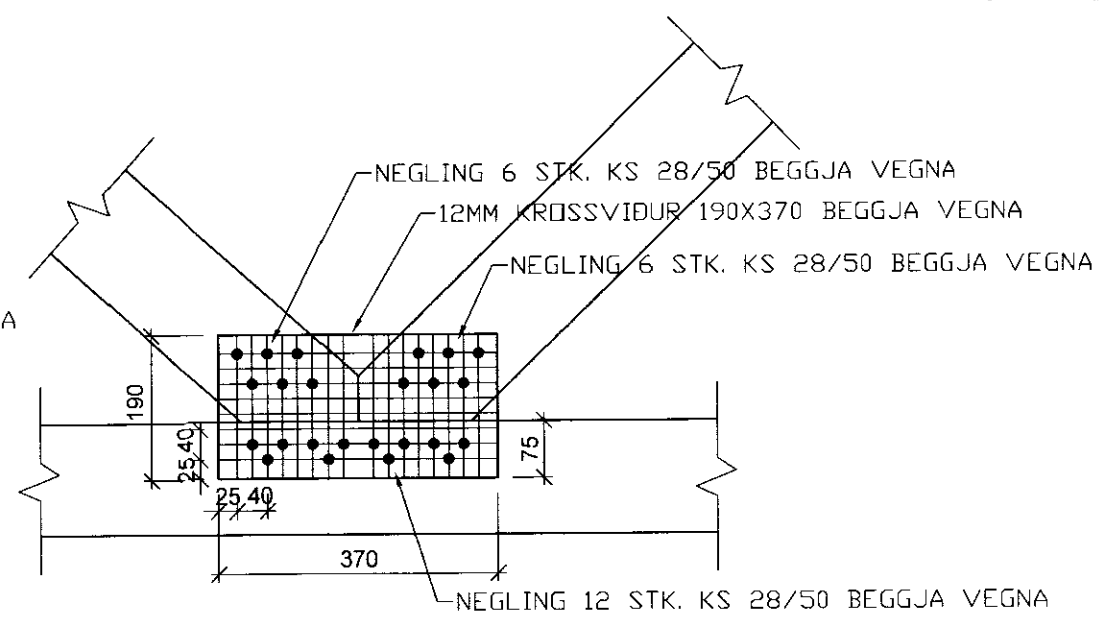
DEILI D5 1:10



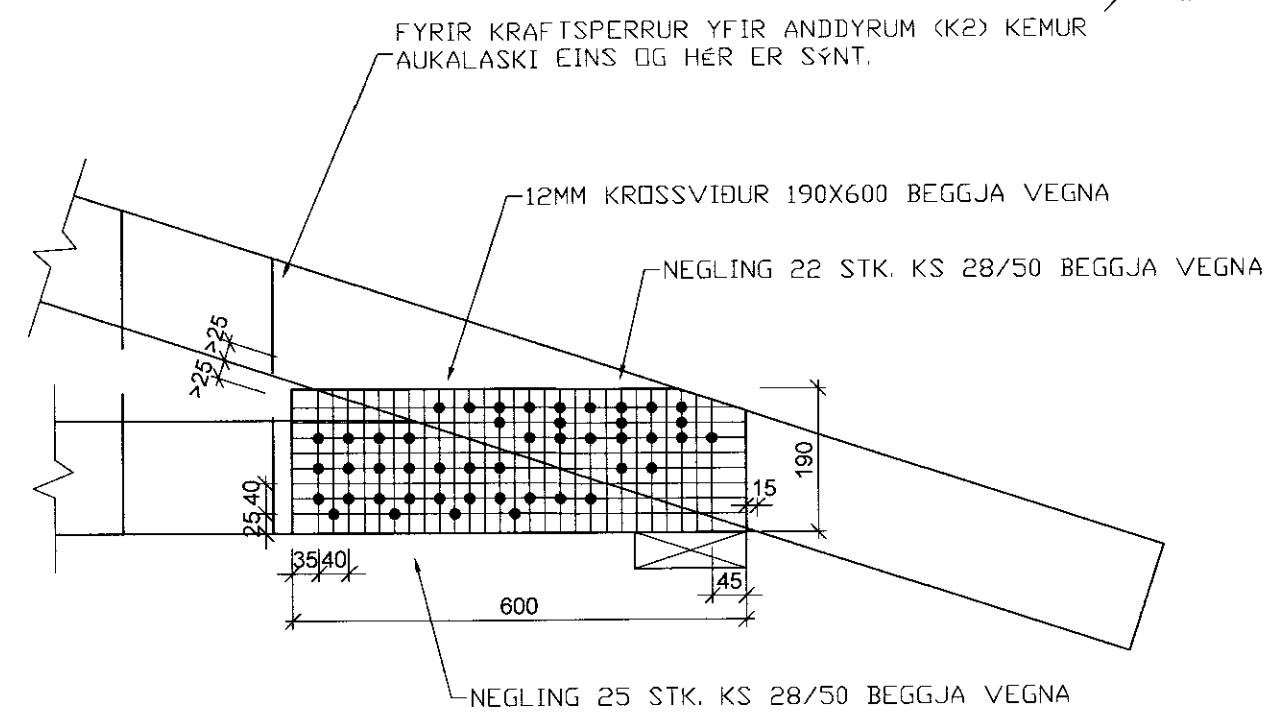
DEILI D4 1:10



DEILI D3 1:10



DEILI D2 1:10



DEILI D1 1:10

040344-3309				
<b>TEIKNISTOFA A.V.J.</b>				
Hólmaslóð 4, 101 Reykjavík Símar: 554-0673 og 896-3230				
Aðalsteinn V. Jónsson Byggingoteknifræðingur M.T.F.I Stuðlaseli 18, 109 Reykjavík Kt: 040344-3309				
Verkefni: Brautarholt 16 og 16a Skeiða- og Gnúpverjahreppi				
Heiti: Kraftsperrur, deili				Verk. nr: 04403
				Teikning nr. 1607
Hannað: KMP	Teiknað: BMS	Yfirforið: AVJ	Dags: 22.08.06	Kvæði: 1:10
BREYTT				