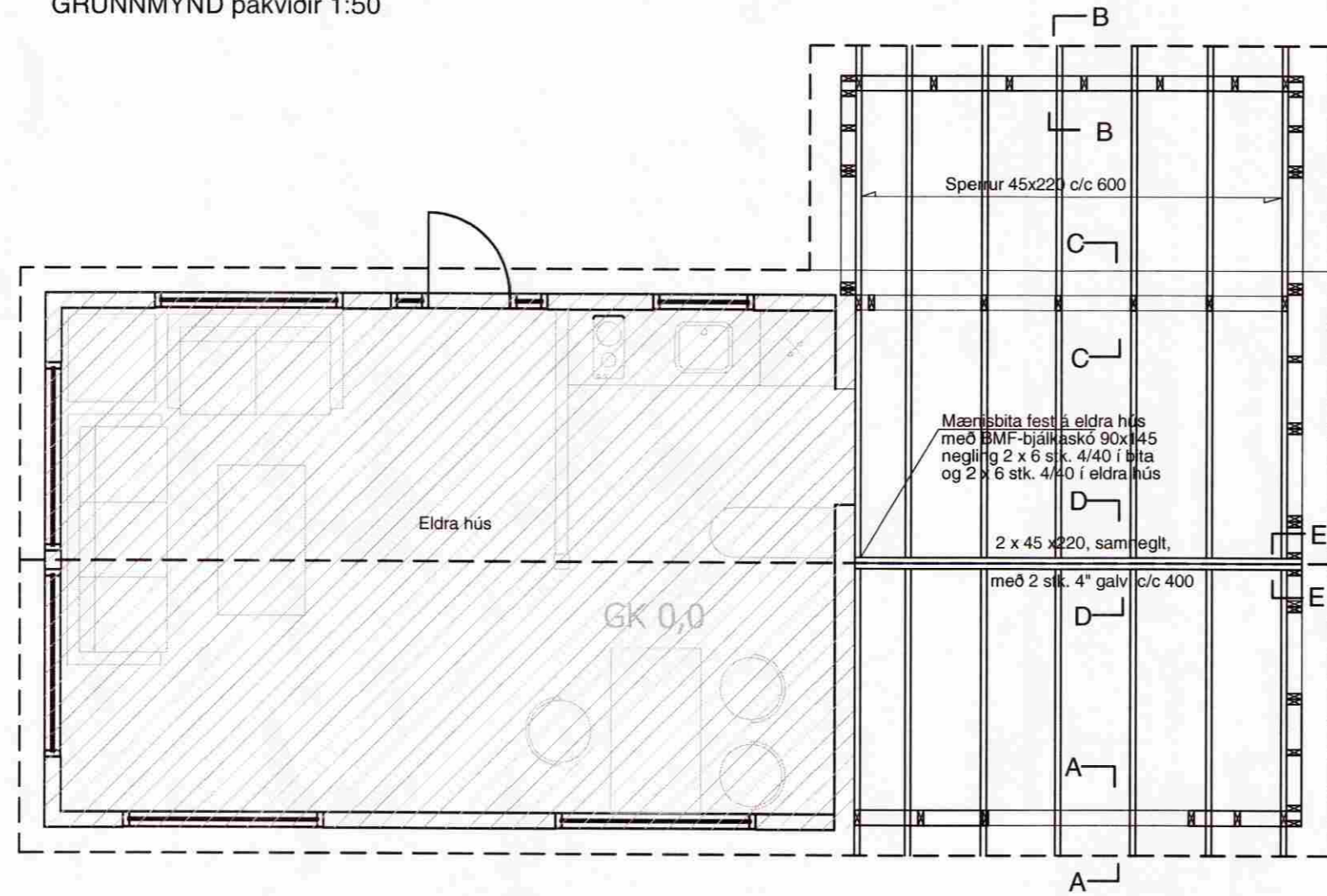
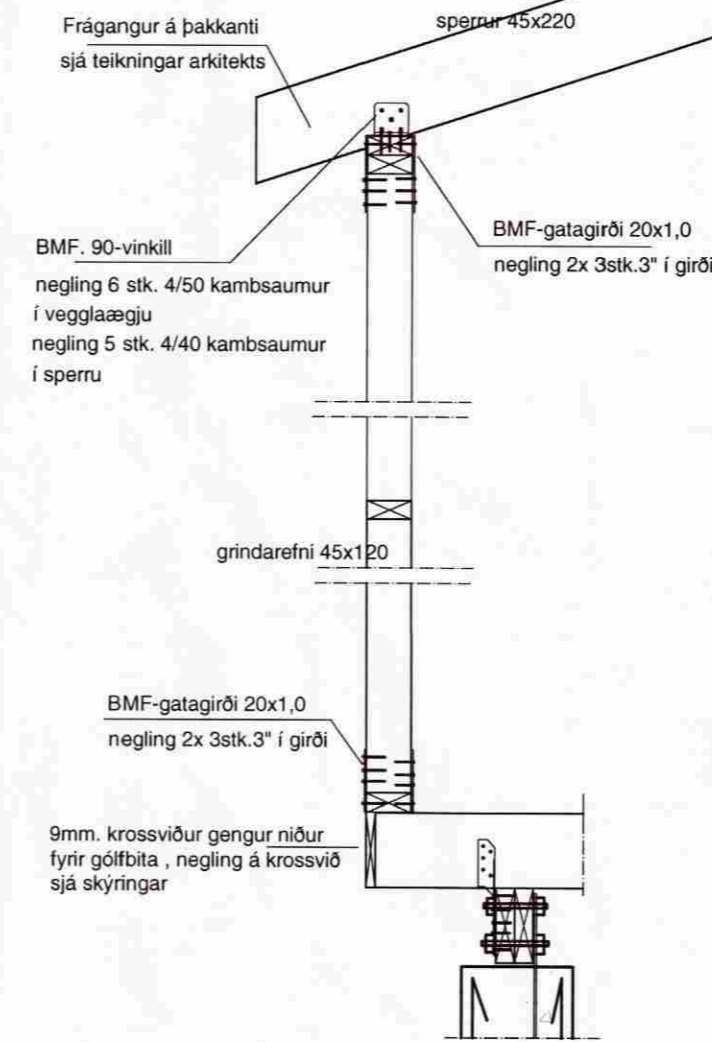


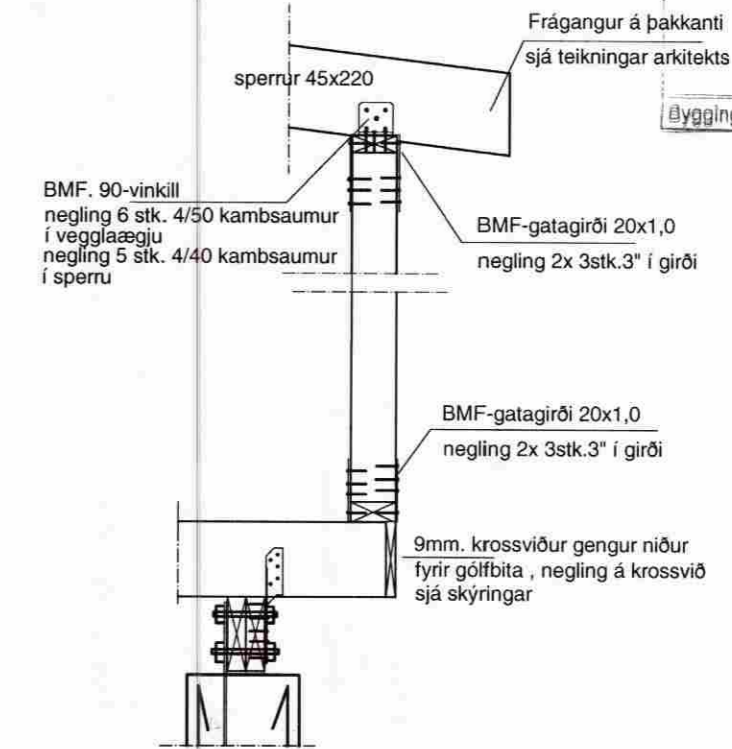
GRUNNMYND þakviðir 1:50



SNIÐ A-A 1:20

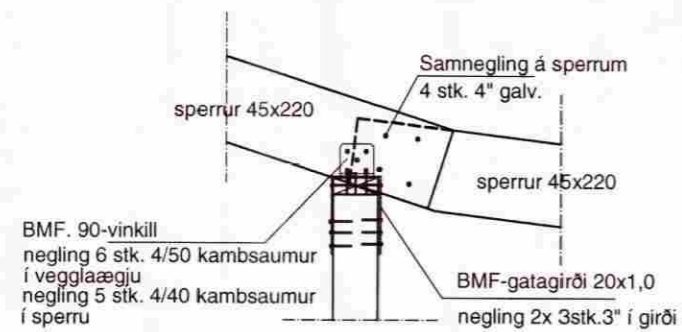


SNIÐ B-B 1:20

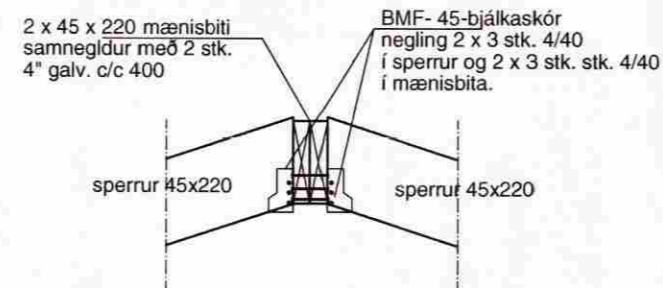


MÓTTEKID  
05 NOV. 2009  
@byggisgættur úppsv. Ámessýslu og Flóahf.

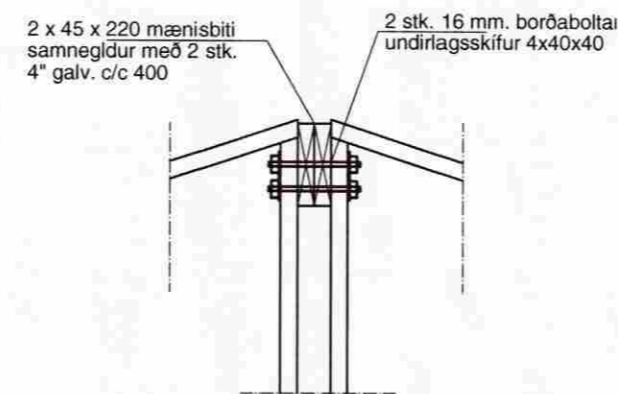
SNIÐ C-C 1:20



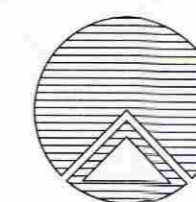
SNIÐ D-D 1:20



SNIÐ E - E 1:20



**Skýringar**  
Þak klætt með 15 mm. vatnspólnum krossvið negling 2 1/2" galv. c/c 150  
Timburflokkur, sperra, T1 eða betri  
Allar festingar skulu vera galvanhúðaðar eða ryðvarðar  
  
Öll efnisgæði og vinna skal vera í samræmi við gildandi reglugerðir og staðla.



**Teiknistofan Röðull**

Knarrarvogi 4 Reykjavík  
S: 5683577 Fax 5683522

Mkv. 1:50/1:20 Hannað: hg

Dags: ágúst 2009 Teiknað: hg

Verkhelti: Fristundahús, Minni Núpur - Árbakkí

Breytt: Yfirfarð: hg

Verkhúti: Þakviðir

Breytt: Fjöldi blaða 3

Breytt: Blað nr. 203

Helgi Gunnarsson kt. 050350-4879 h.s. 5544708 gsm 6921020 nmt. 8533489  
Jón Rafns Antonsson kt. 240347-2539 h.s. 5670775 gsm. 8928377 nmt. 8528377

*[Signature]*