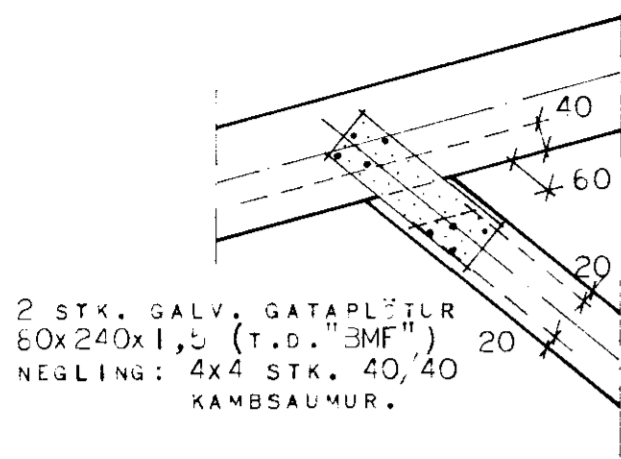
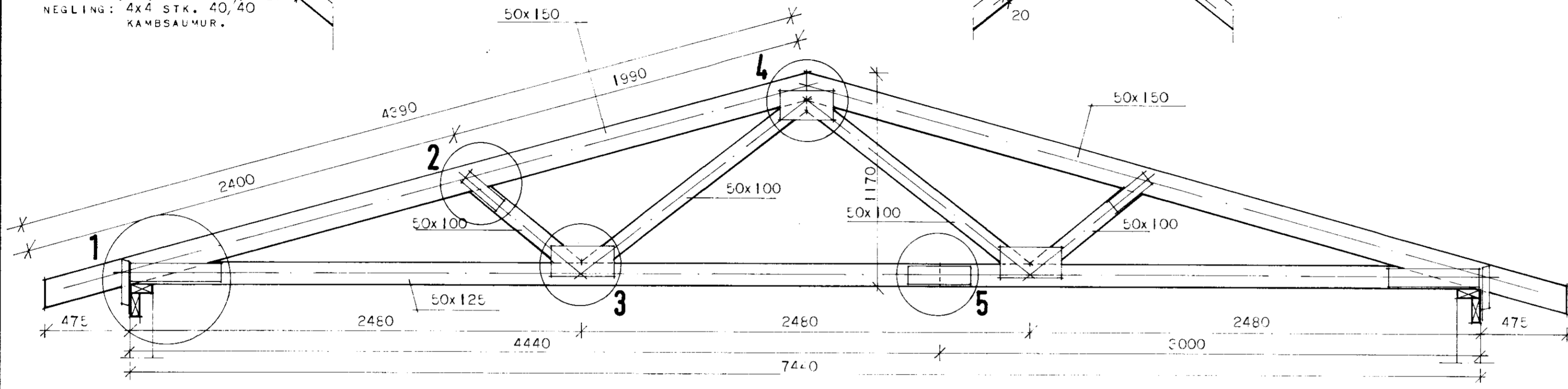
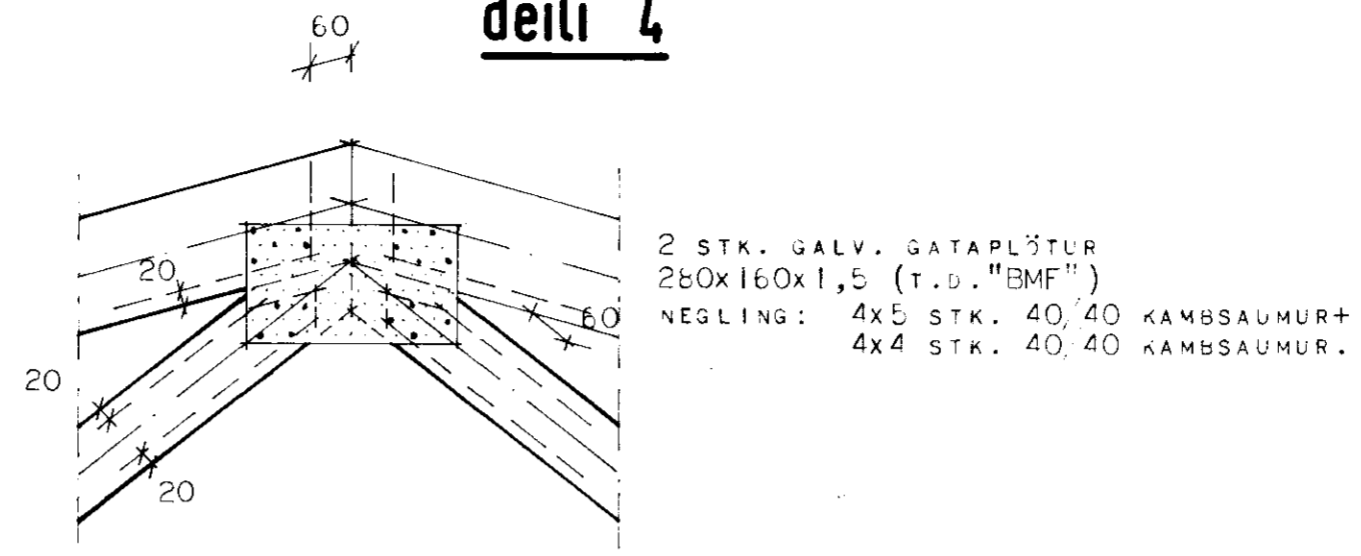


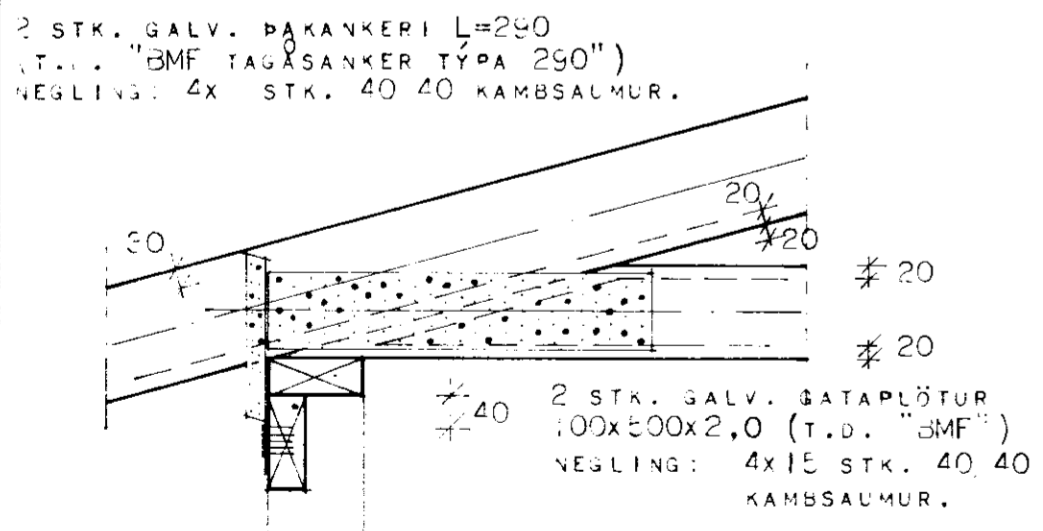
deili 2



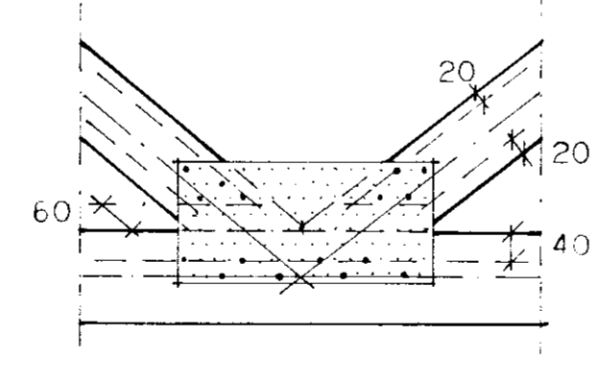
deili 4



KRAFTSPERRA

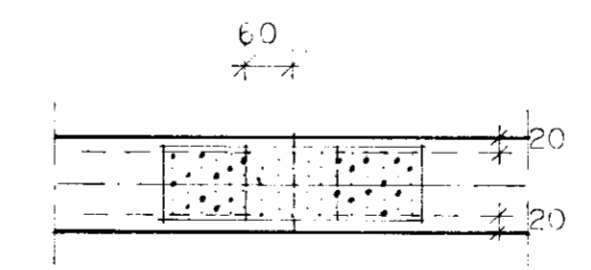


2 STK. GALV. GATAPLÖTUR
340x160x1,5 (T.D. "BMF")
NEGLING: 2x8 STK. 40,40 KAMBSAUMUR+
4x4 STK. 40,40 KAMBSAUMUR.



deili 3

2 STK. GALV. GATAPLÖTUR
100x340x1,5 (T.D. "BMF")
NEGLING: 4x11 STK. 40,40 KAMBSAUMUR.



deili 5

deil 1

HÜSNÆDISSTOFNUN
RIKISINS LAUGAVEGI 77, REYKJAVÍK
SÍMI 28500

VERK NR. **A.09.07** TEIKN. NR. **2.203.**

ÁSBREKKA, GNÚPVERJAHREPPI, ÁRNESS.

ÞAKPLÖTUR: KRAFTSPERRUF.

HANNAÐ	SJS	STAFFERT	
REIKNAD	SJS	YFIRFARID	
TEIKNAD	SJS		
KVARDI	SJS		

Handwritten signature and date: 20.11.10.

09-50