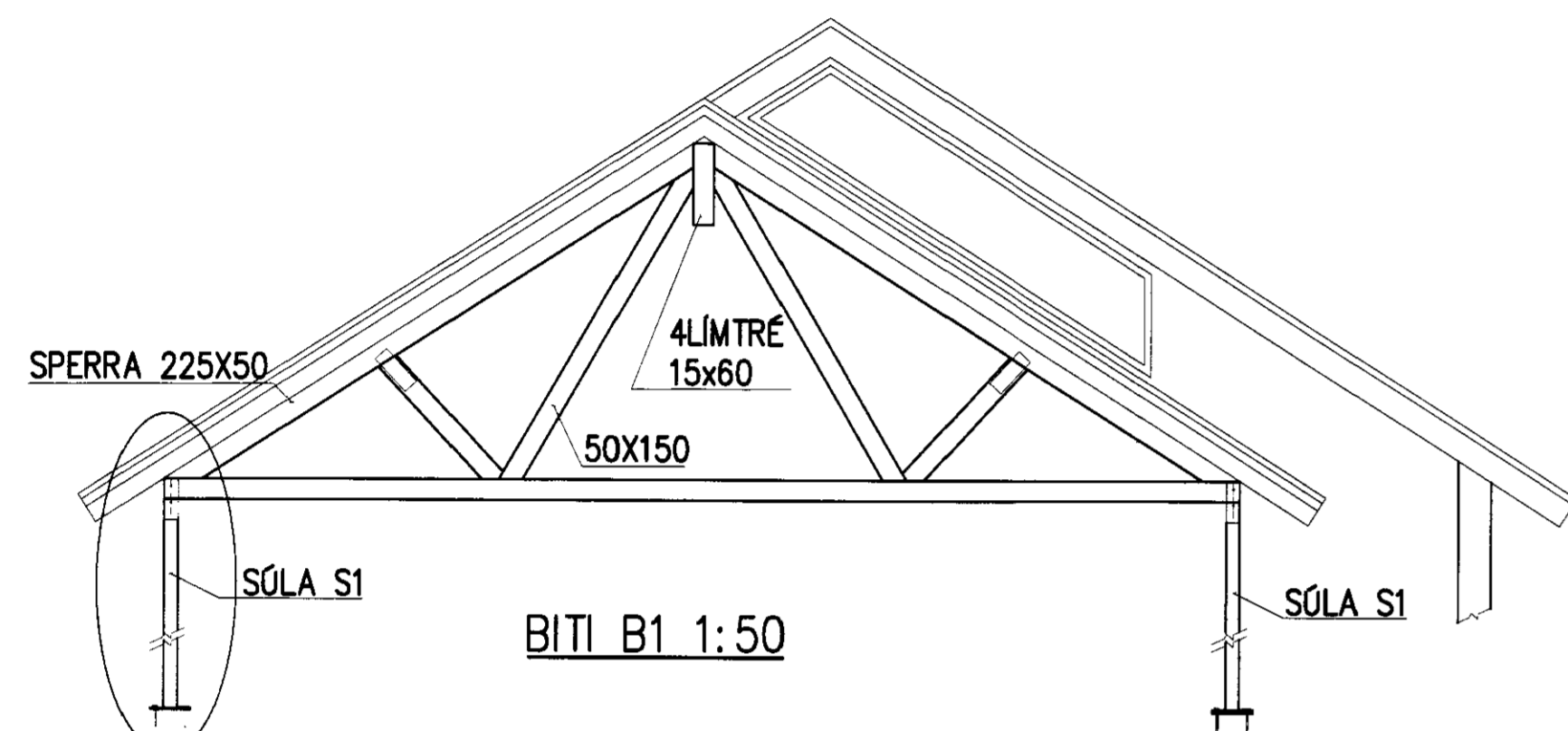
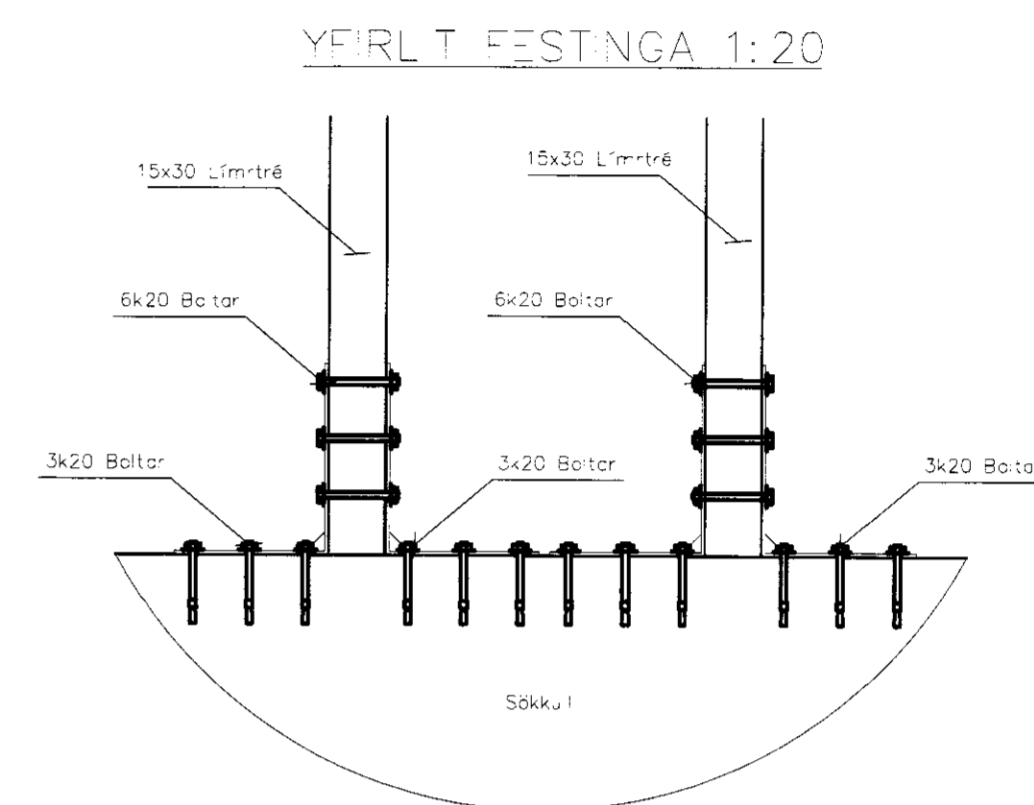
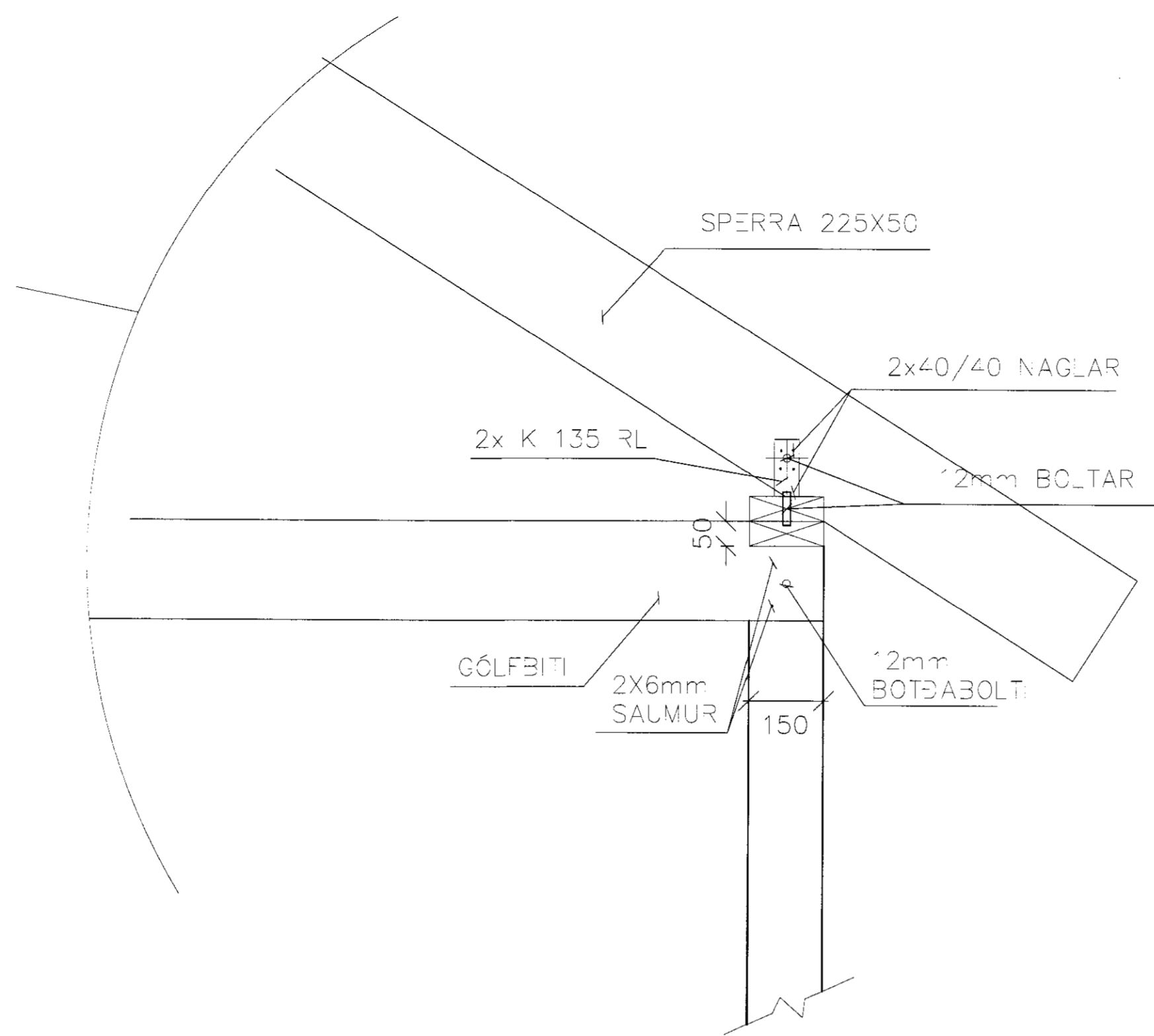


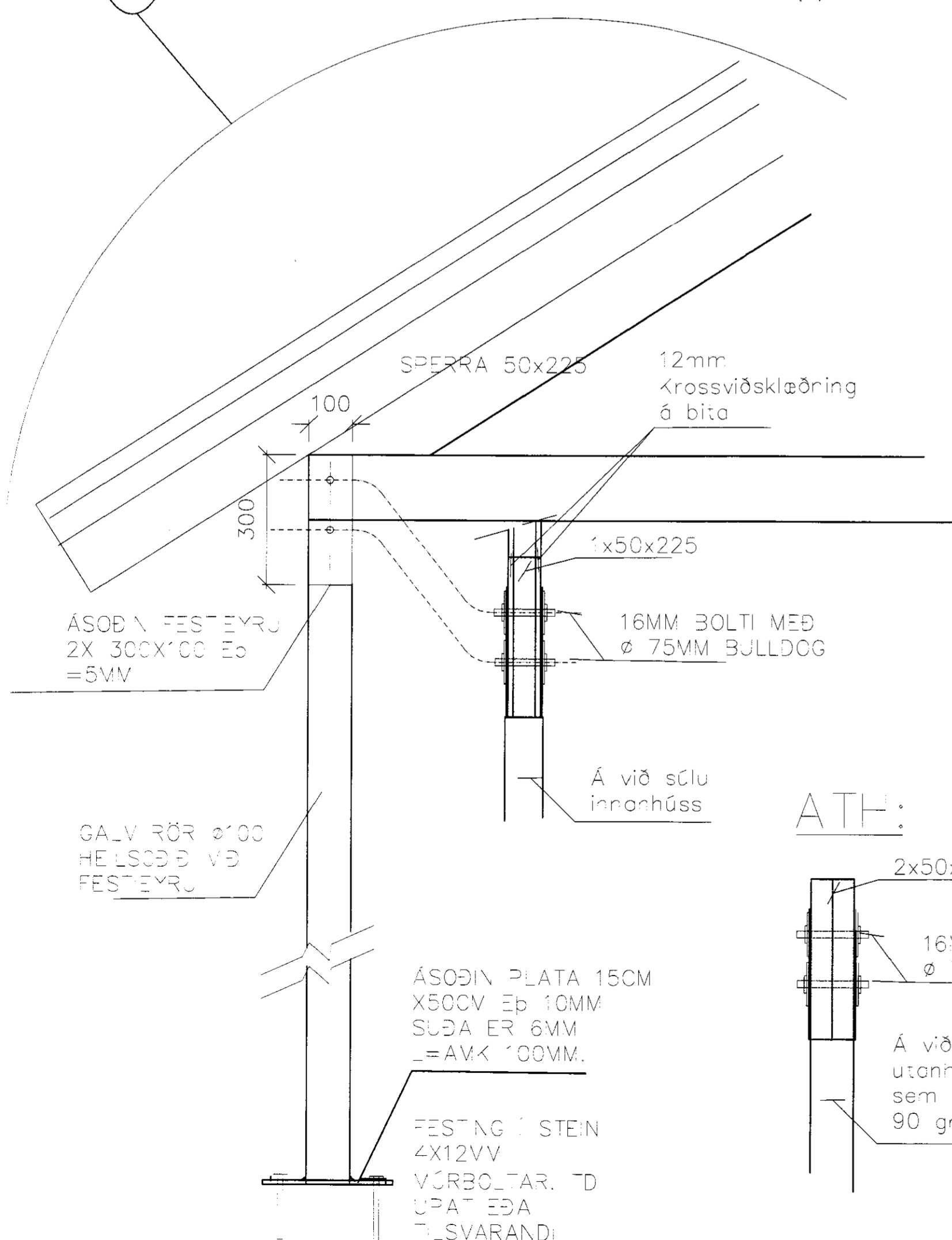
ÁSÝND A1 1:50



BITI B1 1:50

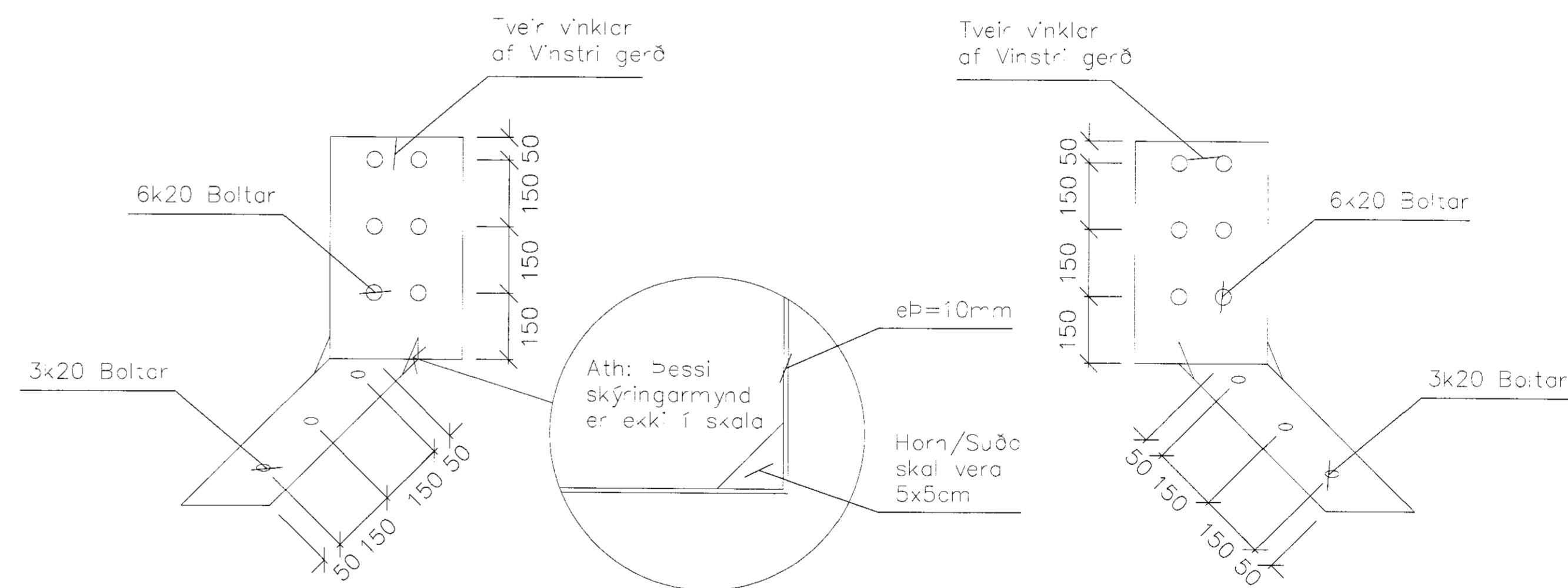
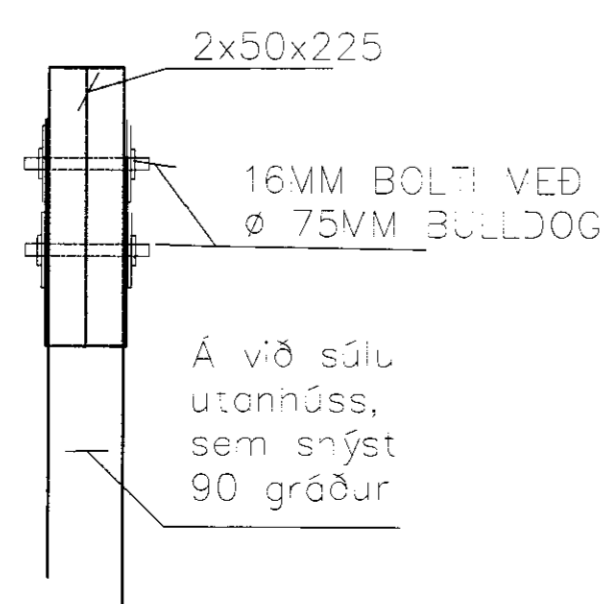


YFIRLT FESTINGA 1:20



SÚLA S1 1:10

ATH:



SÉRTEIKNING FESTINGA 1:10

Drögn	Bræðing	Nr.	Nafn
TBV		ALHJUDA HÖNNUN OG RÁÐGJÖF	
		SÍMAR: 5574100 8247587	
		NETFÖNG: TBV@SIMNET.IS	
		AHLVERKOSIMNET.IS	
SÉRMYNDIR OG SNID ÞAKS			
TOLUSKRÁ	HANNAÐ	TEKNAÐ	VIÐRIFAÐ
SAFMYKAT	TEIKNING NR.	SKALA	BLAÐ NR.
Björnvin Vigfússon 0405462009		1:50/1:10	B03
DAGS	4.07.2006		tbv enf