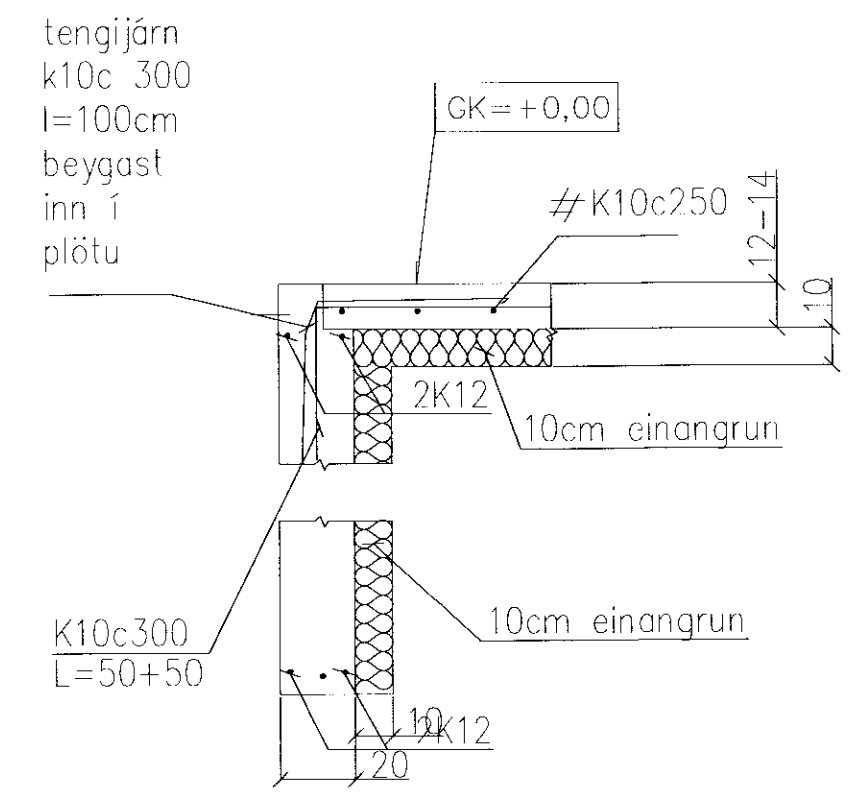
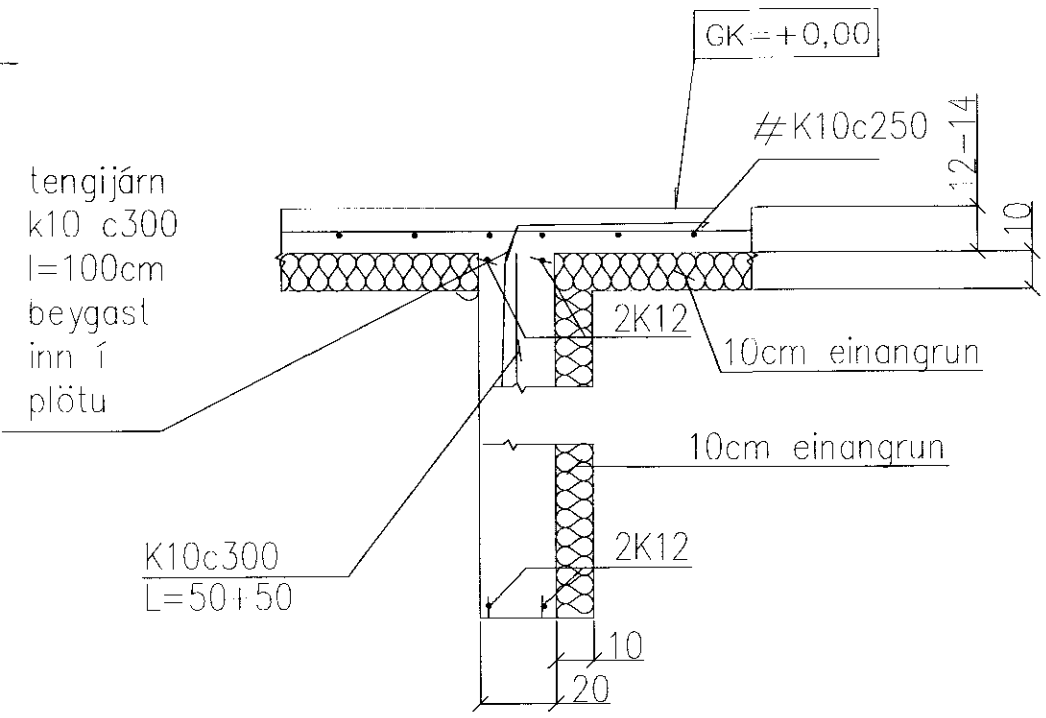


# GRUNNMYND SÖKKULS 1:50

A-A 1:20



B-B 1:20



## SKÝRINGAR

Undirstöður eru þjöppuð fylling möhella eða klöpp. Mesta ölag á undirstöður er 1 kg/cm<sup>2</sup>. Öll mál eru í mm. Járn eru ks 40. Steypa er s-250. Á hornum sökkla skal setja tengivinkla amk. 80:80. Minnsta hæð sökkuls frá efri brún plötu er 80cm. Grúsarfyllingu skal þjappa vel. Um öll op komi 2k12 sem nái 60 cm út fyrir op L1 skal vera >80Mpa, E1/E2<2

Aritun samræmingarhönnuðar

Dags.	Breytingar	Nr.	Nafn
VBV ALHLIBA HÖNNUN OG RÁÐGJÖF		SÍMAR: 5574100 8247587 NETFÖNG: TBV@SIMNET.IS AHLVERK@SIMNET.IS	
Ásólfsstaðir			
GRUNNMYND SÖKKULS			
TÖLVUSKRÁ	HANNAÐ BV	TEIKNAD BV	YFIRFARIÐ BV
SAMÞYKKT Björgvin Viglúndsson 0405462009	TEIKNING NR.	MKV. 1:50/1:20	ÓTGÁFA 1
DACS.	31.05.2006	VERK NR. tbv ehf	BLAD NR. B01