

- 31.00 TÁKNAR HÆÐ: 31.00 m | SNIDMYND
- 31.00 TÁKNAR HÆÐ Á PLÖTU: 31.00 m | GRUNNMYND
- JÁRNASTÆRDIR ERU í mm  
TIMBURÞVERMÁL ER í mm  
ÖLL ÖNNUR ÖNEFND MÁL ERU í mm
- MERKIR: ÞYKKT PLÖTU (VEGGJAR) ER 160 mm.  
Á GRUNNMYND AF PLÖTU ER SNIDID TEKID UNDIR  
ÞEIRRI PLÖTU SEM ER SYND.
- TÁKNAR STEYPUKIL Í LÖDRÉTTUM STEYPUKILUM  
KJALLARAVEGGJA KOMI A.M.K. 150 mm PLASTÞÉTTILIST.
- HEITI SÉRMYNDAR
- SÝNIR SNID
- TEIKNING SEM VÍSAD ER TIL

**STEINSTEYPA**

ÖLL STEYPA ER SKV. FS ENV 206  
GERÐ STEYPU KEMUR FRAM Í TÖFLU HÉR AÐ NEÐAN  
OG Á VIÐKOMANDI TEIKNINGU

**FJADURSTUÐULL STEYPU Í BERANDI PLÖTUM  
SKAL VERA A.M.K. 30.000MPa, NEMA ANNAÐ  
SÉ TEKID FRAM Á GRUNNMYND.**

BROTÞOLSFLÖKKAR STEYPU

BYGGINGARHLUTAR	BROTÞOLS-VEÐUNAR- FLOKKUR	ÞOL	SIGMÁL (mm) F. ÍBLÖNDUN	LOFT
SÖKKLAR OG BÖTNPLATA	C30	NEI	50-90	5-7%
VEGGIR OG PLÖTUR	C30	NEI	50-90	5-7%
SULUR ÚTI	C35	JÁ	50-90	5-7%
STOÐVEGGIR	C30	JÁ	50-90	5-7%
PLATA BÍLAGEYMSLU	C35	JÁ	50-90	5-7%

VEDRUNARÞOLIN STEYPA, SÉRÁKVÆÐI

SEMENTSAGN > 330kg/m<sup>3</sup>  
VATNSSEMENTSTALA v/s < 0,45  
ENDANLEGT LOFTINNIHALD > 5%  
FJARLÆGDARSTUÐULL LOFTS < 0,25 mm

**ÁLAGSFORSENDUR / STAÐLAR**

ÖRYGGISKERFI SKV. ÍST DS 409  
STEYPUVIRKI, ALMENNT SKV. ÍST14 OG EUROCODE 2  
STEYPUVIRKI, JARÐSK. SKV. EUROCODE 8  
STÁLVIKRI SKV. ÍST DS 412  
TIMBURVIKRI SKV. ÍST DS 413  
ÁLAG Á GRUNN SKV. ÍST DS 415  
SNJÓÁLAG, VINDÁLAG OG NOTÁLAG SKV. ÍST DS 409 OG 410  
JARÐSKJÁLFTAALAG SKV. EUROCODE 8

GRUNNGILDI ÁLAGS

ÍST 12 (3. ÚTGÁFA 2002-07-01)  
NOTÁLAG Á PLÖTUR  
Gólfplötur í skrifstofuhúsi 3,5 KN/m<sup>2</sup> (milliveggir innifaldir)  
Lofplata yfir sal (bílastæði) 3,0 KN/m<sup>2</sup>  
Ásteyputag bílaplötur 60 mm  
LEYFT ÁLAG Á KLÖPP 1000 KN/m<sup>2</sup>  
LEYFT ÁLAG Á MÓHELLU 500 KN/m<sup>2</sup>

VINDÁLAG  
Grunngildi vindhraða 35,5 m/sek  
SNJÓÁLAG  
Grunngildi svæði 1 2,1 KN/m<sup>2</sup>  
Grunngildi svæði 2 3,0 KN/m<sup>2</sup>  
Gildi stuðulsins Ce 0,6  
Gildi stuðulsins Ct 1,0

**FYLLINGARPÚÐI**

ÞJÓPPUNARKRÖFUR TIL FYLLINGAR UNDIR SÖKKLA ERU EFTIRFARANDI  
MALARFYLLING : E2 > 1200 E 2/E1 < 2,40  
HRAUNFYLLING : E2 > 1200 E 2/E1 < 2,40

**JÁRNALÖGN**

UM BENDISTÁL OG JÁRNVINNUM ALMENNT GILDIR IST 10 NEMA ANNARS SÉ GETID Á TEIKNINGUM EDA Í VERKLÝSINGUM.

GERÐ OG MERKING JÁRNA

ALMENNT SKAL BENDISTÁL FULLNÆGJA KRÖFUM DS 13080

K: MERKIR KAMBSTÁL Ks500 MED SKRIDMÖRK f<sub>yk</sub> > 500 MPa, MIDAÐ VID 0.1% VIKMÖRK.

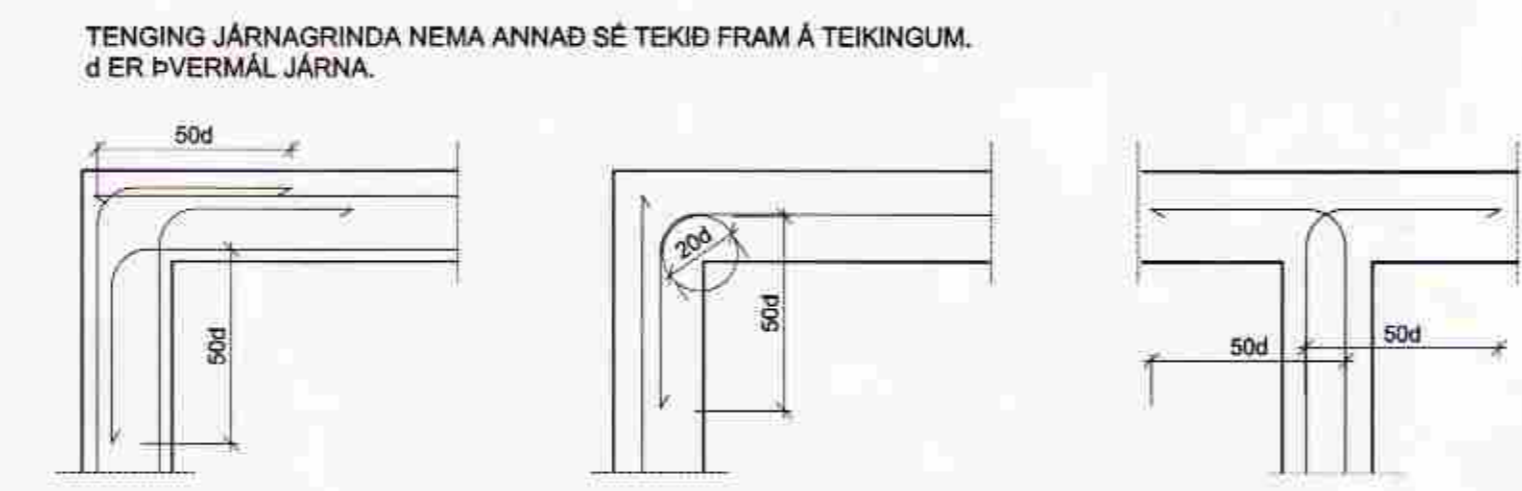
Ks: MERKIR KAMBSTÁL SUDUSTÁL Ks500 MED SKRIDMÖRK f<sub>yk</sub> > 500 MPa, MIDAÐ VID 0.1% VIKMÖRK.

R: MERKIR SLÉTT STÁL Fe 360 (ST 37) MED SKRIDMÖRK f<sub>yk</sub> > 240 MPa, MIDAÐ VID 0.1% VIKMÖRK.

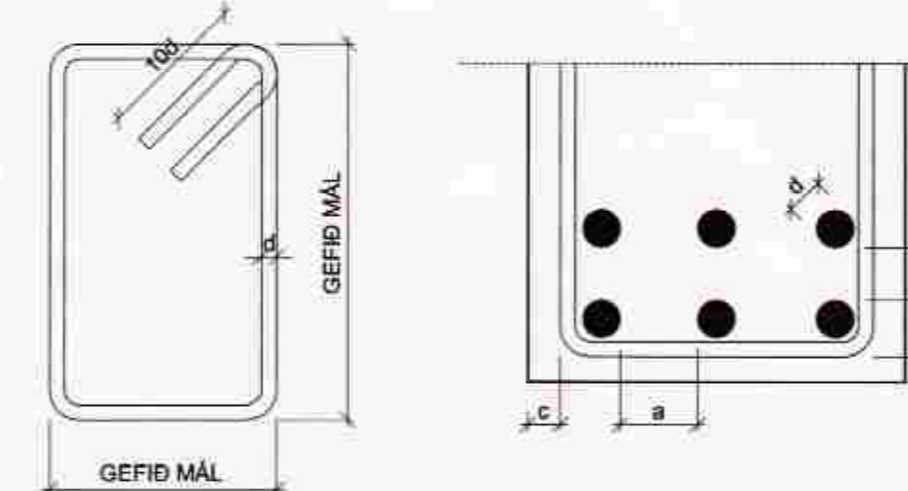
BENDINET SKAL FULLNÆGJA KRÖFUM DS 13082

C189: MERKIR BENDINET MED SKRIDMÖRK f<sub>yk</sub> > 500 MPa, MIDAÐ VID 0.1% VIKMÖRK, OG ÞVERSNIDSFLATARMÁL = 189 mm<sup>2</sup>.

- JÁRN Í NEÐRI BRÚN PLÖTU / YTRI BRÚN VEGGJAR.
- JÁRN Í EFRI BRÚN PLÖTU / INNRI BRÚN VEGGJAR.
- K10C200 L=6000 10 mm KAMBSTÁL, L= 6000 mm. MED 200 mm MILLIBILI
- ENDI Á JÁRNI ER BEINN.
- JÁRN BEYGIST SKEYTILENGD INN Í AÐLIGGJANDI BYGGINGARHLUTA.
- GEFUR STEFNU JÁRNA SEM LEGGJAST NÆST YFIRBORDI STEYPU.
- # MERKIR AÐ BIL MILLI JÁRNA SÉ JAFNT Í BÁÐAR ÁTTIR.
- MERKIR UPPBEYGJULINU, ÞAR BEYGIST ANNAÐ HVERT JÁRN UPP Í EFRI BRÚN Á PLÖTU



**BIL MILLI JÁRNA / STEYPUHULA**



**VARBANDI BIL MILLI JÁRNA / STEYPUHULA**

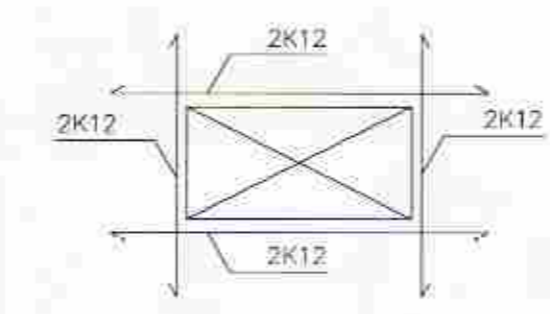
a ≥ 2d  
D<sub>max</sub> + 10 mm  
b ≥ 1,5d  
20 mm

**SKEYTILENGD JÁRNA**

SÉ EKKI ANNAÐ TEKID FRAM SKULU JÁRN ÆTID FEST SKEYTILENGD INN Í AÐLIGGJANDI BYGGINGAHLUTA. Í BITUM OG PLÖTUM SKAL EKKI SKEYTA MEIRA EN ÞRÍJA HVERT JÁRN Í SAMA ÞVERSNIDI OG AÐEINS FJÓRÐA HVERT JÁRN Í VEGGJUM NEMA ANNAÐ SÉ SYNT Á TEIKNINGUM. SKEYTILENGD VID VÍXLAGNINGU KAMBSTÁLS SKAL VERA 40d (d = ÞVERMÁL STANGAR)

ÞVERMÁL STANGAR í mm	8	10	12	16	20	25
SKEYTILENGD í mm	320	400	480	640	800	1000

SÉ ANNAÐ EKKI TEKID FRAM SKAL LEGGJA 2K12 Í KRINGUM GÖT, DYRA-OG GLUGGAOP ER NÁI 50 cm ÚT FYRIR OPID.



**SKEYTING BENDINETA**

ALMENNT GILDIR AÐ SKEYTILENGD NEMI ÞVÍ, AÐ ÞRÍJÓ ÞVERJÁRN SÉU Í VÍXLSKEYTUM, ÞÓ ALDREI MINNI EN 40d. BENDINET MED 15 cm MÖSKVA SKAL ÞVÍ VÍXLLEGGJA UM TVÖ MÖSKVA.

ALMENNT GILDIR AÐ STEYPUHULAN (c) SKAL FULLNÆGJA EFTIRFARANDI KRÖFUM NEMA ANNAÐ SÉ TEKID FRAM Á TEIKNINGUM EDA Í VERKLÝSINGU.

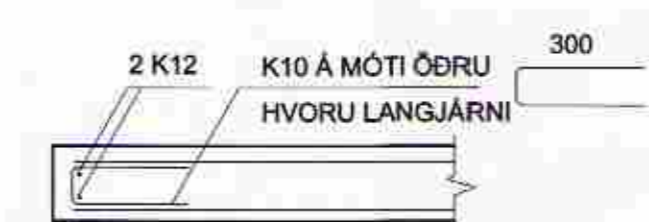
- 30 mm | VEGGJUM UTANDYRA
- 25 mm | INNVEGGJUM
- 30 mm | SULUM ÚTI
- 25 mm | SULUM INNI
- 25 mm | LOFTPLÖTUM INNI
- 30 mm | LOFTPLÖTUM ÚTI
- 30 mm | BITUM ÚTI
- 25 mm | BITUM INNI
- 40 mm | SÖKKLUM
- 90 mm ÞAR SEM STEYPT ER BEINT Á KLÖPP

**VEGGENDAR**

ALLIR VEGGENDAR SEM EKKI ERU MERKTIR SÉRSTAKLEGA SKULU BENTIR Á ÞENNAH HÁTT:



**TVÖFÖLD GRIND**



**TRÉVERK**

GÆÐAFLOKKUR LÍMTRÉS ER L 40. AÐRIR BURÐARVIDIR ERU ÚR K-18 EDA BETRA ALLIR FESTIHLUTIR ÚR JÁRNI SKULU HEITGALVAN-HÚÐADIR, NEMA ANNARS SÉ GETID ÞAR SEM TRÉ LEGGST AÐ STEINSTEYPU, KOMI ASFALTÞAPPI MILLI TRÉS OG STEINS FÚAVERJA SKAL SPERRUENDA OG ÞÁ HLUTA TRÉS, SEM STEYPAST INN EDA LEGGJAST AÐ STEYPU, MED C-TOX EDA SAMBÆRILEGU EFNI, TVÆR UMFERDIR N - TÁKNAR VENJULEGA SLETTA NAGLA K - TÁKNAR KAMBSAUM, BMF M16 - TÁKNAR BOLTA MED ÞVERMÁL 16 mm T18/120 - TÁKNAR TRÉSKRUFU MED ÞVERMÁL 16 mm OG LENGD 120 mm NAGLAST/ÆRD a/b TÁKNAR NAGLA MED ÞVERMÁL 0,1 x a mm OG LENGD b mm UNDIR BOLTAHAUSA OG RÆR, SEM HERDAST AÐ TRÉ, KOMI SKÍFUR MED KANTLENGD 3 x d OG ÞYKKT 0,3 x d

**STÁLVIKRI**

**EFNISGÆÐI:**

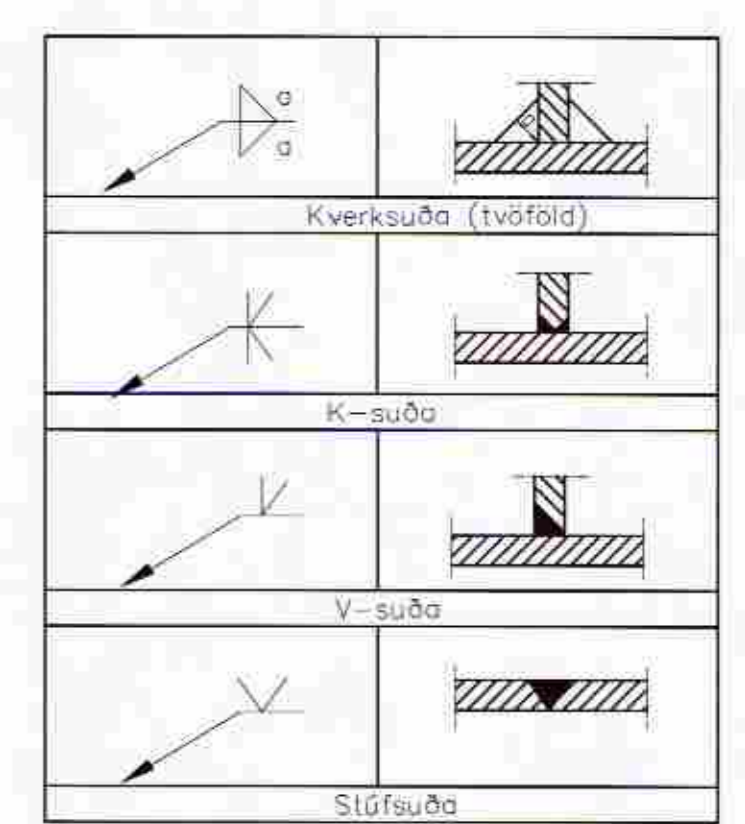
EFTIRFARANDI GILDIR, NEMA ANNAÐ KOMI FRAM Á TEIKNINGUM:

STÁLVIKRI SKV. EN 10025  
ALLT STÁL ER Fe 360 (S235)  
BOLTAR SKV. DIN 931 8.8  
SKINNUR UNDIR RÆR SKV. DIN 126C  
RÆR SKV. DIN 934 - 8  
BOLTAR, RÆR OG SKINNUR SKULU VERA HEITGALVANHÚÐUD

UM YFIRBORDSMEDHÖNDLUN STÁLVIKIS ER VÍSAD Í VERKLÝSINGU.

ÞEIR EINIR MEGA FRAMKVÆMA SUDUVINNUM, SEM HAFÁ TIL ÞESS TILSKILIN RÉTTINDI FRÁ IÐNÆKNISTOFNUN ISLANDS. MINNSTA LEYFILEGA KVERKSUDA ER 4 mm OG SUDUEFNI SKAL VERA A.M.K. JAFNGOTT OG EFNI ÞESS STÁLS SEM VERID ER AÐ SJÓÐA SAMAN, BÆÐI HVAD VARÐAR STYRK OG SEIGLU. Sudur og samsetningar eru skv. EC3

**SUDUTÁKN:**



**Verkfræðistofa Hauks Ásgeirssonar e.h.f.**

Dalvegur 18, 201 Kópavogur  
Sími 534-8815 Farsími 897-8132  
e-mail: haukur@vha.is  
Kennitala: 560600-3050

Hannað H.Á. Táknað H.Á. Samþykkt: *[Signature]* Kennitala 301255-4629

**STEINKERSTÚN ATHAFNASBÆÐI Í LANDÍASA, GNÚPVERJAREPPI**  
GRUNNMYND SÖKKLA YFIRLITSMYND SKÝRINGARTEXTI

Mkv. 1:200	Takn. nr. 2-0.0	Verk nr. 1250
Aritun samræmingarstjórnun:	Útgáfa A	Dags. JAN. '13