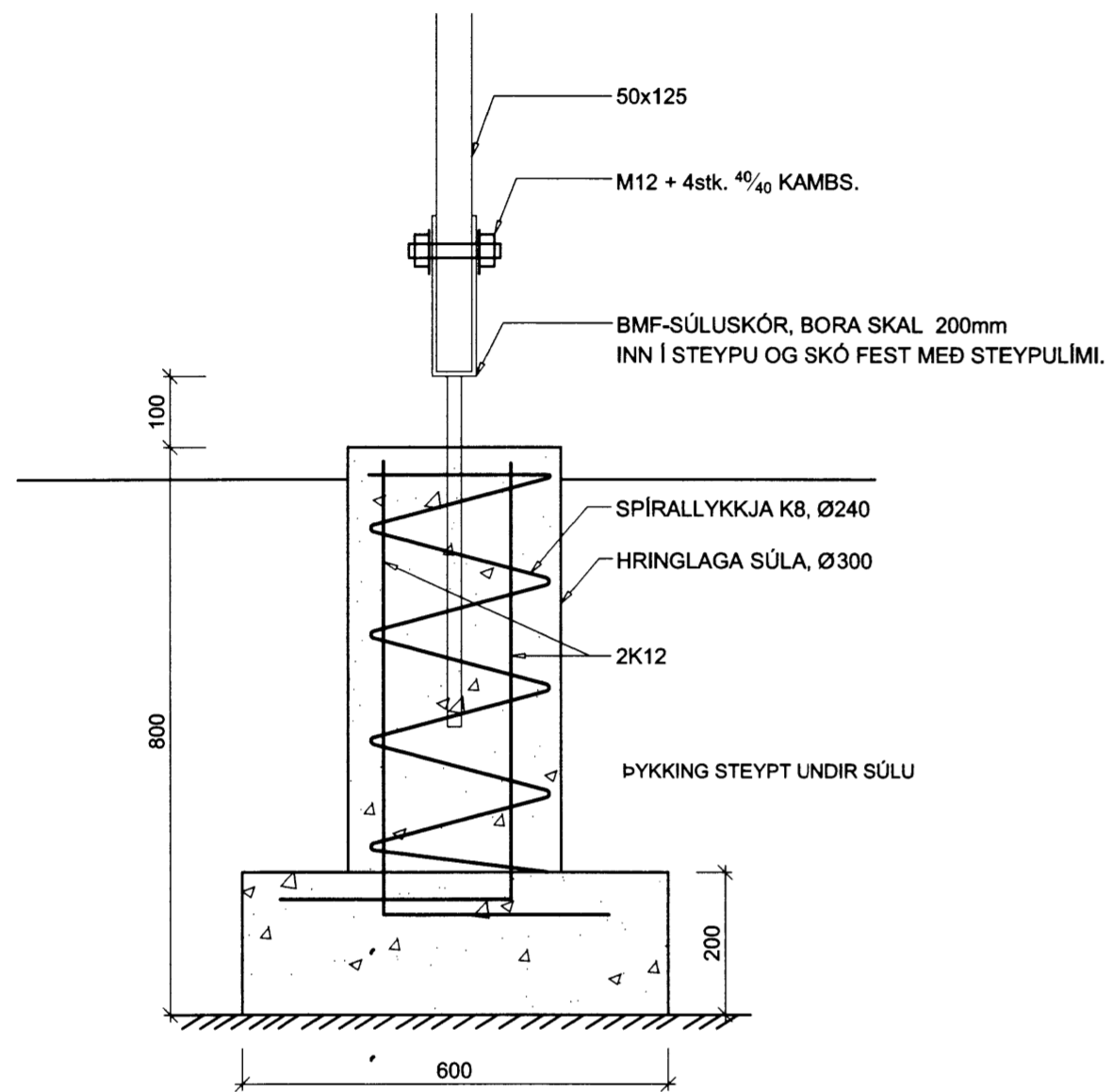


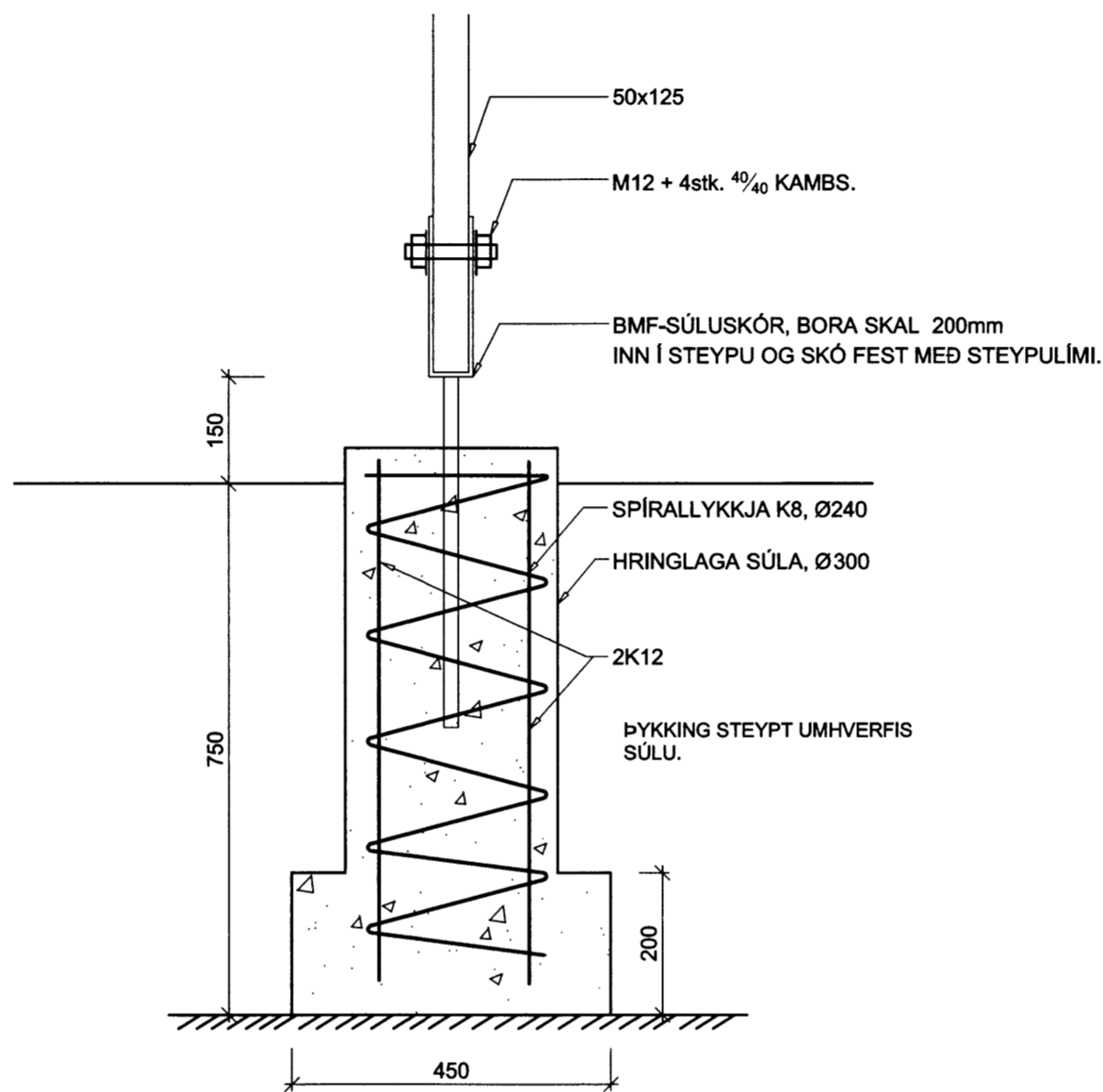
MÓTTEKID  
08 FEB 2013  
Byggingafræðingur og hönnuður

U-1  
2-0.1  
SNIÐ  
1:10



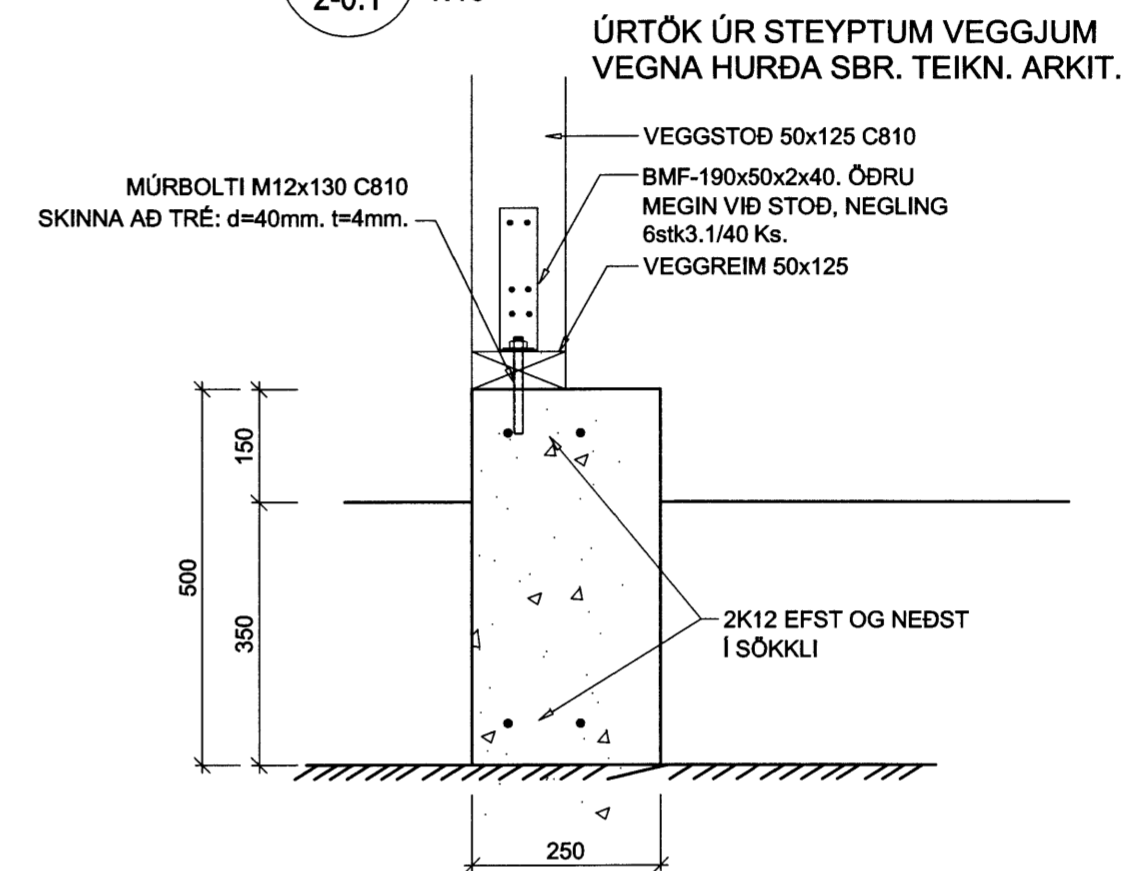
BURÐARHÆF FYLLING

U-2  
2-0.1  
SNIÐ  
1:10



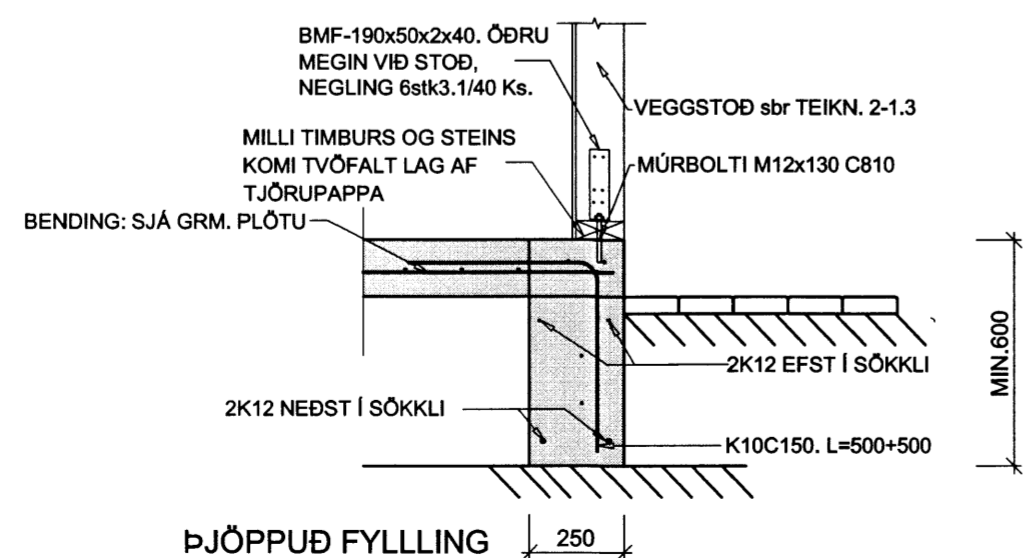
BURÐARHÆF FYLLING

A  
2-0.1  
SNIÐ  
1:10



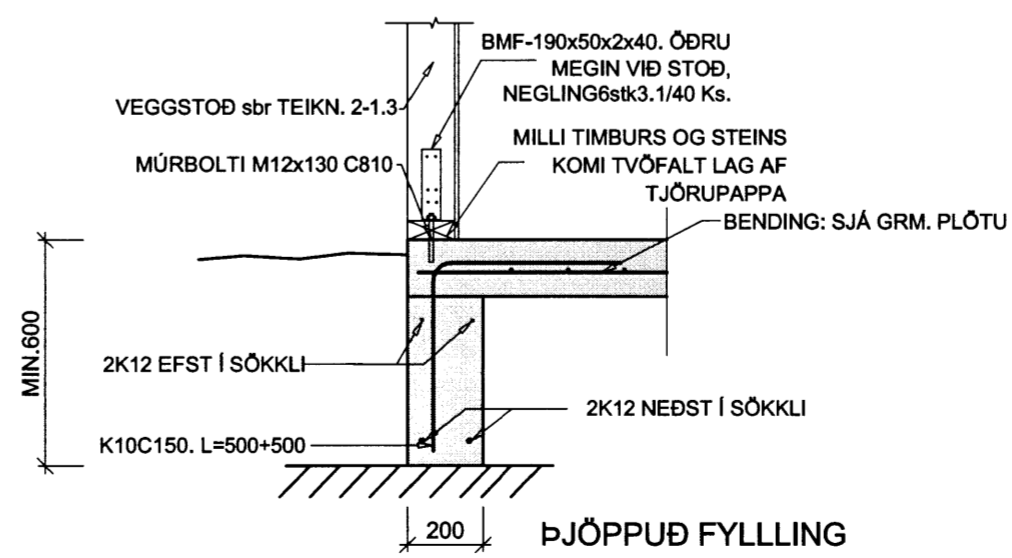
BURÐARHÆF FYLLING

B  
2-0.1  
Snið  
1:20



ÞJÖPPUÐ FYLLING

C  
2-0.1  
Snið  
1:20



ÞJÖPPUÐ FYLLING

Verkfæðistofa Hauks Ásgeirssonar e.h.f.  
Dalvegur 18, 201 Kópavogur  
Sími 534-8815 Farsími 897-8132  
e-mail: haukur@vha.is  
Kennitala: 560600-3050

Hannað H.A. Teiknað H.A. Samþykkt: *[Signature]*  
Kennitala 301255-4629

STEINKERSTÚN ATHAFNASVÆÐI  
Í LANDI ÁSA, GNÚPVERJAHREPPI  
BURÐARVIRKI  
SNIÐ Í SÖKKLA

Mkv. 1:10 1:20	Teikn. nr. <b>2-0.2</b>	Verk nr. <b>1250</b>
Áritun samræmingarhönnuðar: <i>[Signature]</i>		Útgáfa A Dags. JAN. '13