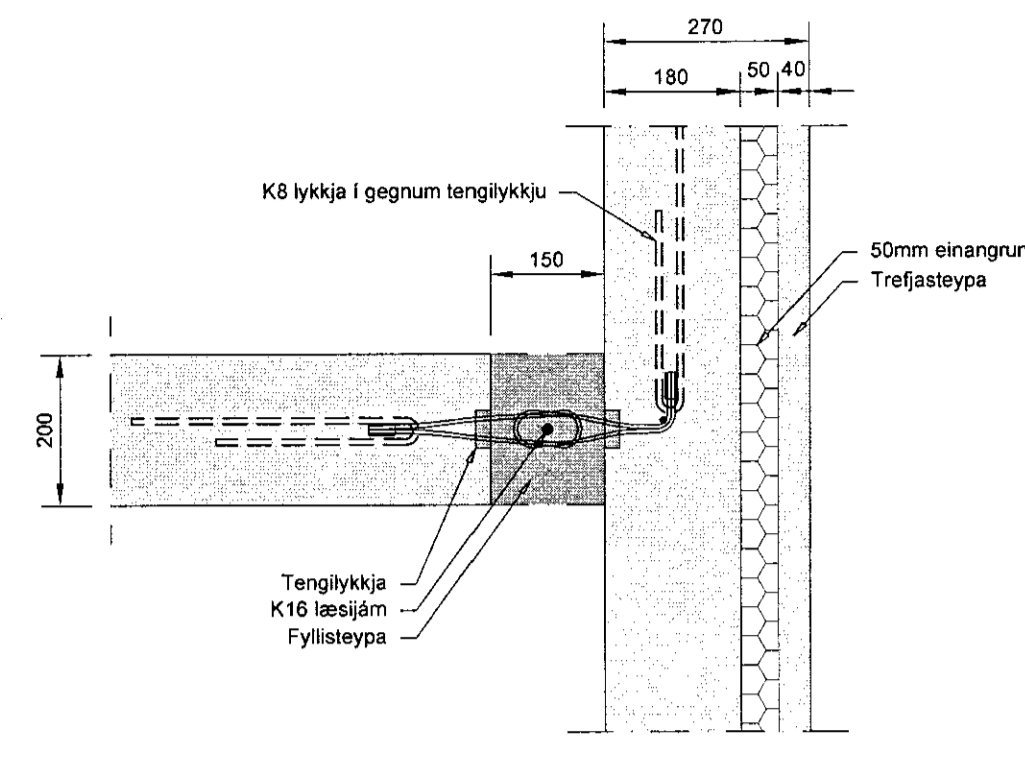
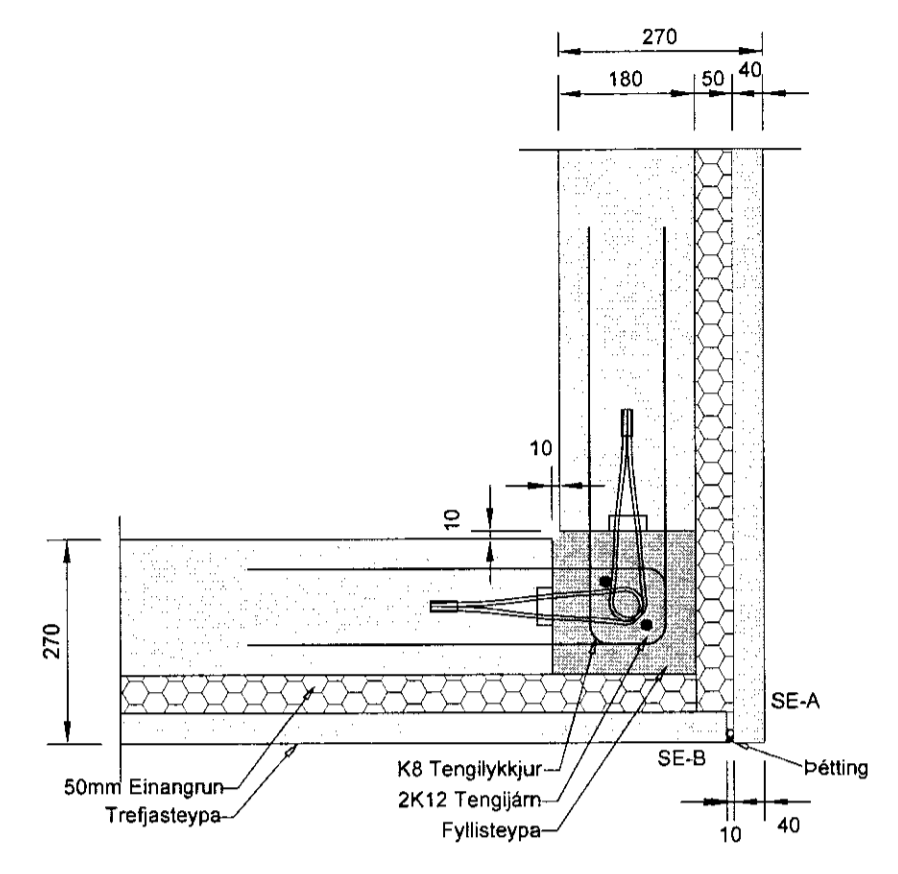


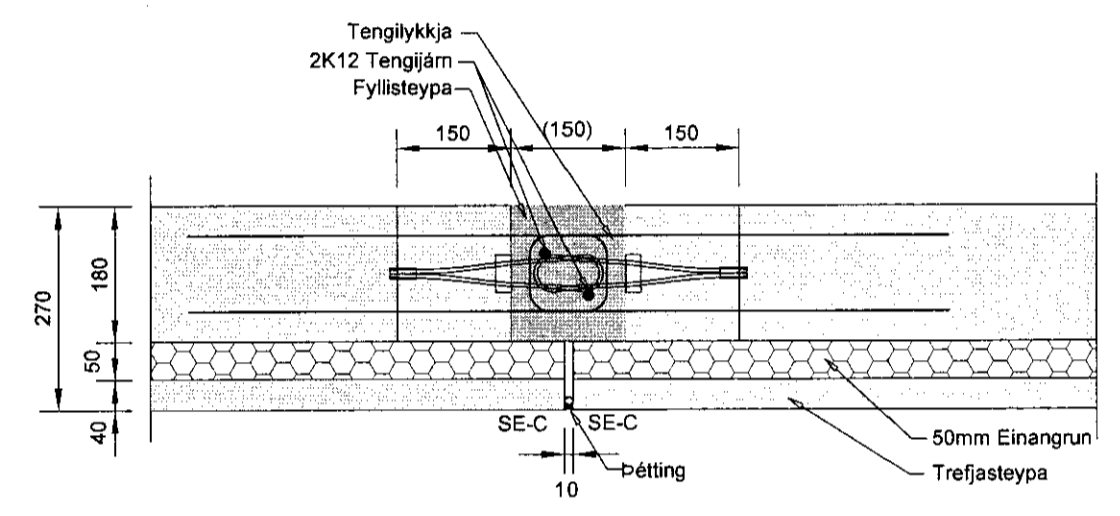
Grunnmynd Sökkla  
1:50



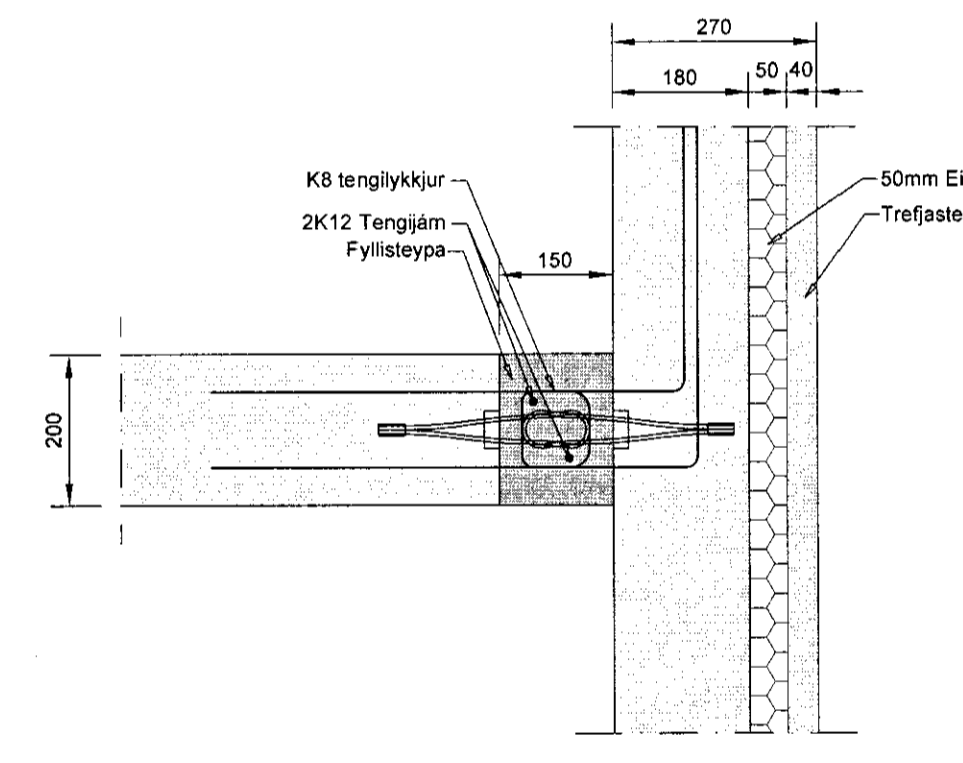
1 Samsetning úttegja og innvegja sökkuls  
1:10



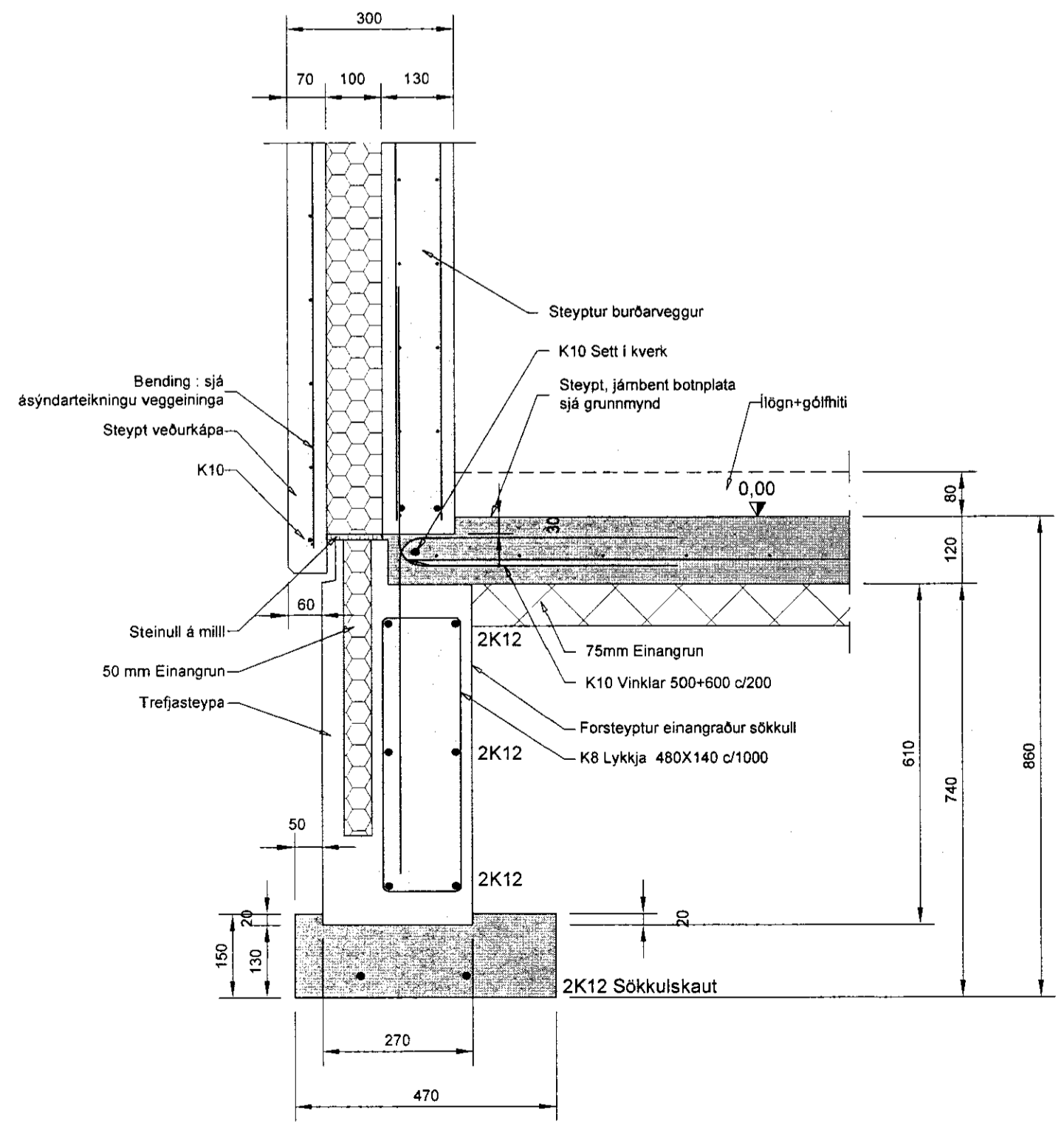
3 Samsetning úthorns útteggjasökkla  
1:10



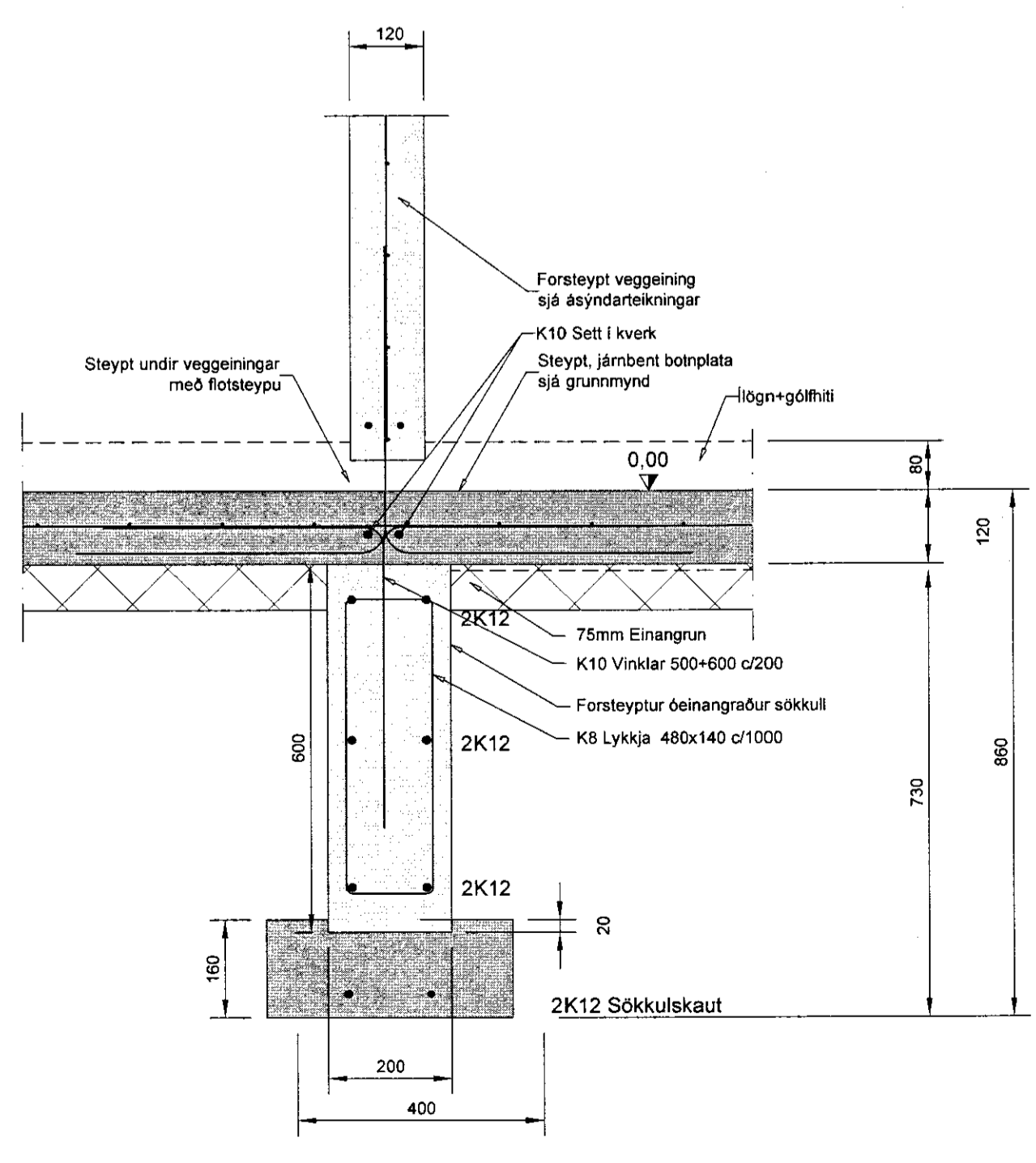
2 Bein samsetning útteggjasökkla  
1:10



4 Innvegjasökkull að útteggjasökkli  
1:10



A Snið í gegnum útteggjasökkul  
1:10



B Snið í gegnum innvegjasökkul  
1:10

Tákn:  
 Steypa í sniði  
 Steypuskil

Öll mál eru í mm og hæðarkótar eru í m

Útgift:	B01	Styrking:	Byggingarteikning	Dagur:	08.09.10	Handskrá:	BMH	
Dagur undirskrifta:	Nafn og kt. samræmingarmönnum:							
Undirskrift samræmingarmönnum:	Sveinn Arnarson KT150767-5479							
KL 450510-0680 - Bilsdóttir 7 - 110 Reykjavík - Sími: 412-5000 - Fax: 412-5001								
Nafn hönnuðar: Bergþór Helgason Kt: 270474-4899 Netfang: beggi@bmvalla.is								
Undirskrift og kt. hönnuðar: 								
Bláskassari:	A1	MKV:	1:50/1:10	Teknisk:	BMH	Dagur:	08.09.10	
Vefur:	Ásólfstaðir 2, lóð 7 - Þjórsárdalur						Yfirlit:	B101
Eiðbylshús Grunnmynd sökkla Deili og Snið							Vnr:	DS10-017