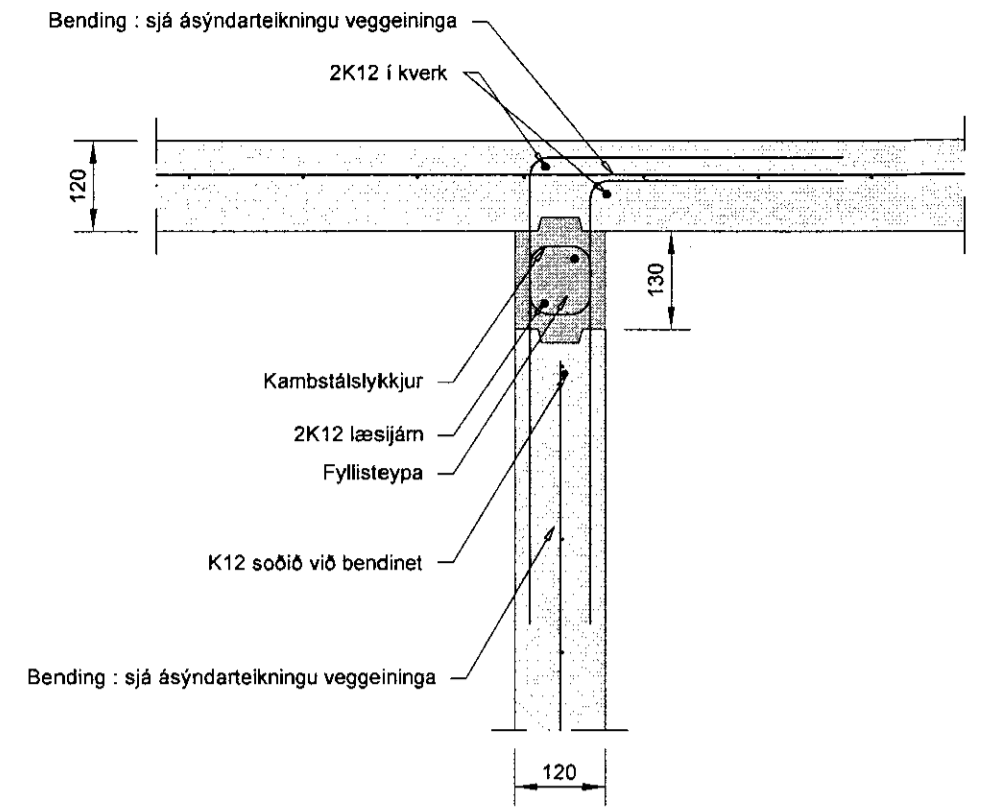
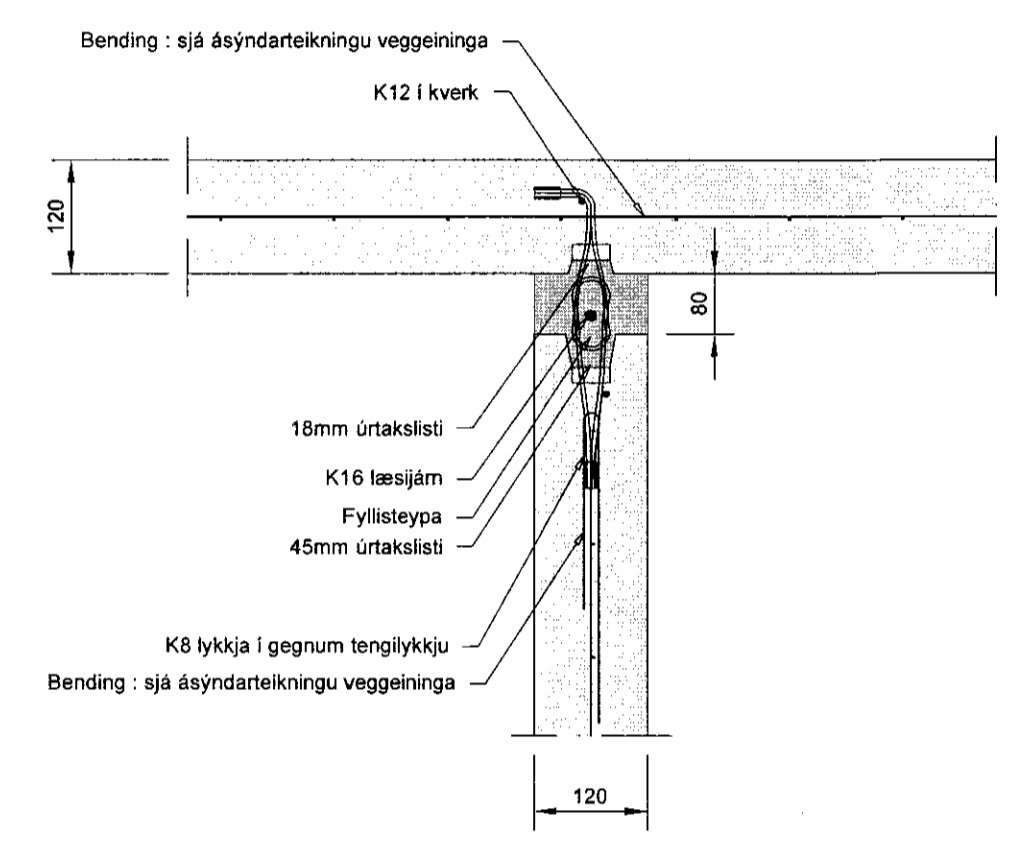


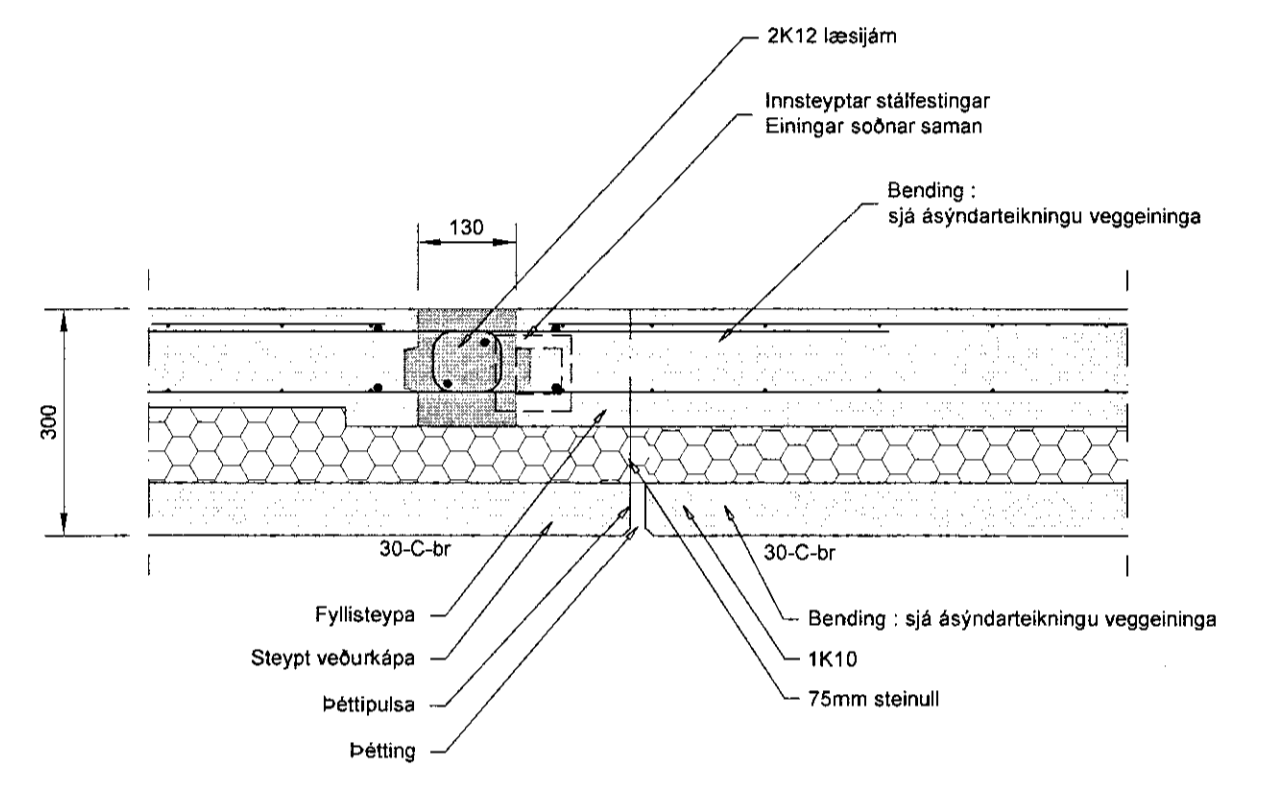
GRUNNMYND
1:50



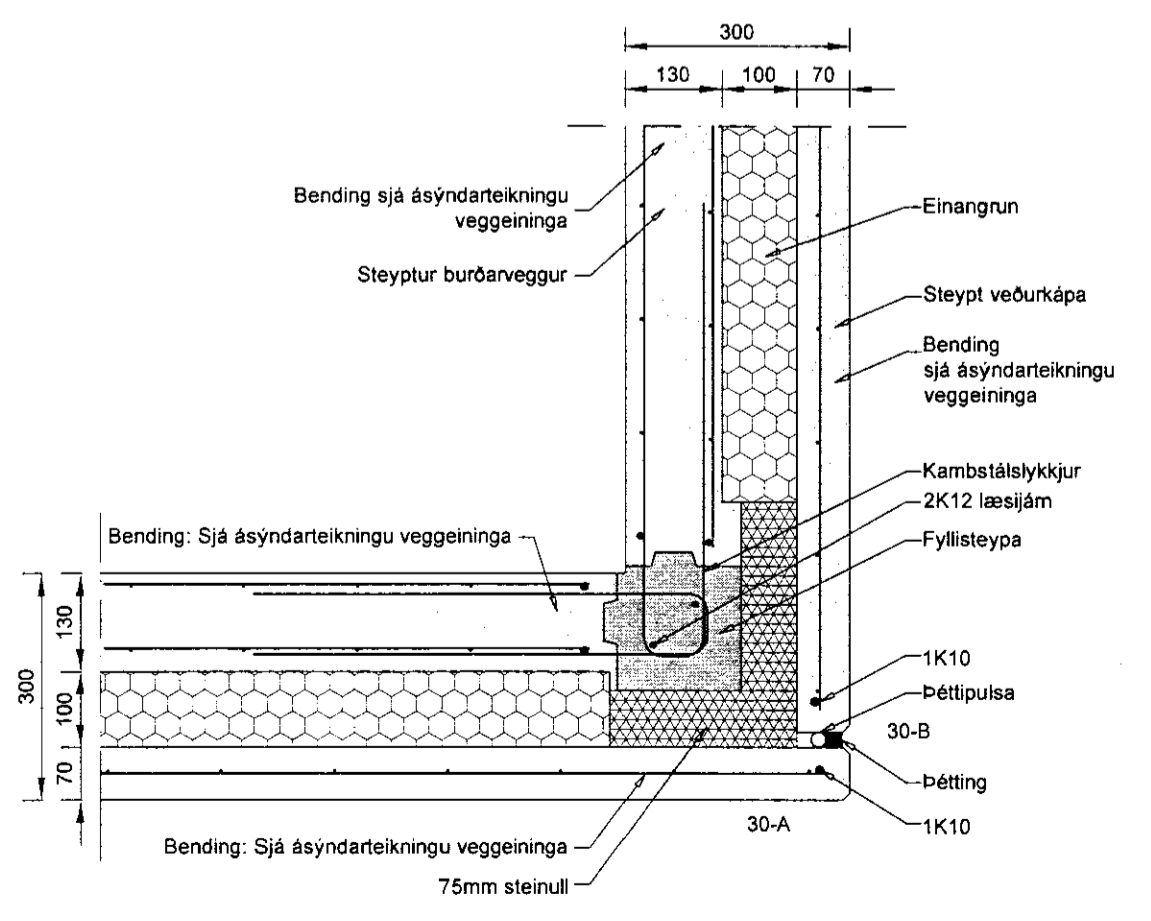
4 Samsetning innvegja
1:10



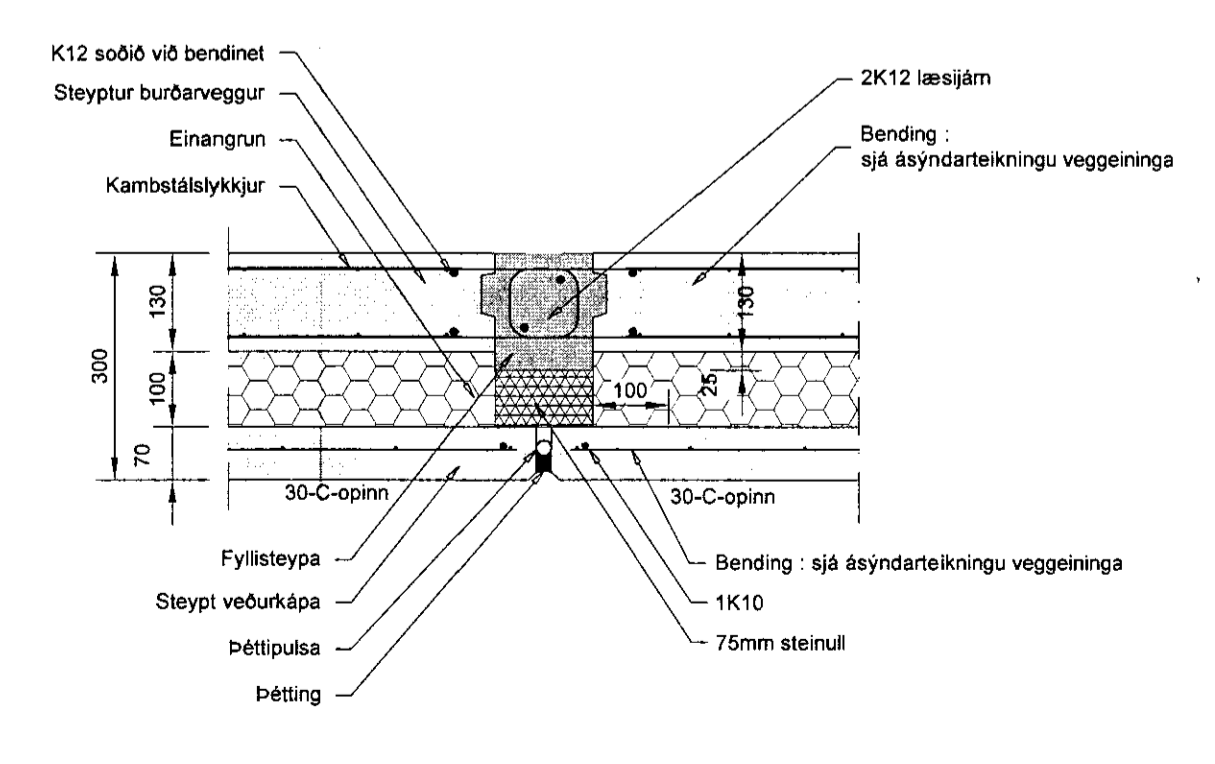
5 Samsetning innvegja
1:10



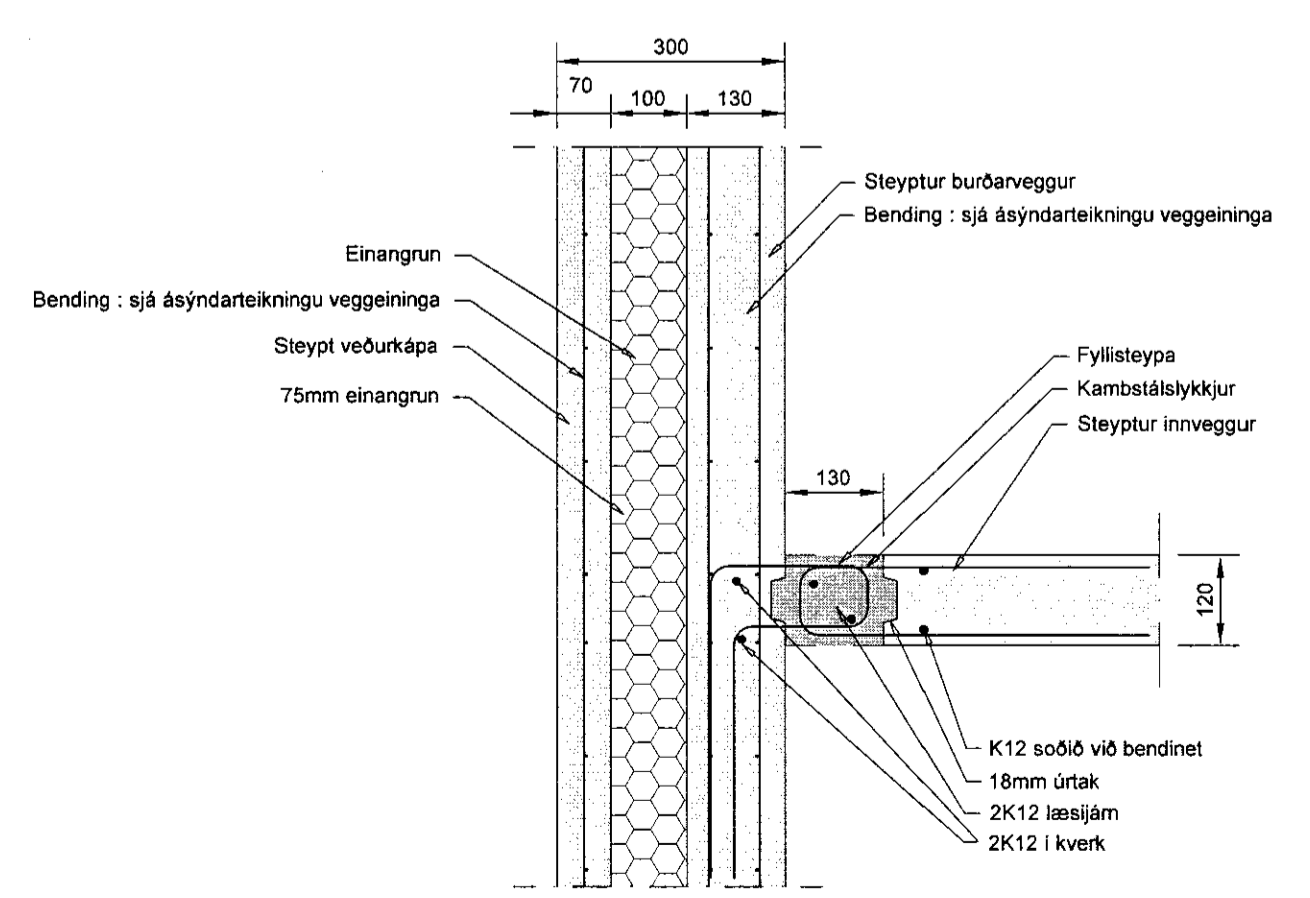
6 Samsetning bita
1:10



1 Úthorn
1:10



2 Beinsamsetning
1:10



3 Samsetning innvegja við útveggi
1:10

ÖLL MÁL ERU Í mm OG HÆÐARKÓTAR ERU Í m

Útgáta:	B01	Skýring:	Byggingarteikning	Dagsetning:	01.10.10	Hannað:	BMH
Dagsetning undirskriftar:	Sveinn Amason Kt:150767-5479						
Undirskrift samráðgjafarhónduðar:	Sveinn Amason Kt:150767-5479						
Nafn hönnuðar:	Bergþór Helgason Kt. 270474-4899 Netfang: begg@bmvalla.is						
Únderskrift og kl. hönnuðar:	Bergþór Helgason						
Bláskipti:	A1	Mjál:	1:50/1:10	Tilnefning:	BMH	Dagsetning:	09.09.10
Verk:	Ásólfssstaðir 2, lóð 7 Þjórsárdalur						
Teikning Númer:	B110						
Verk:	Eimbýlshús Grunnmynd Deili og Snið						
Verk:	DS10-017						