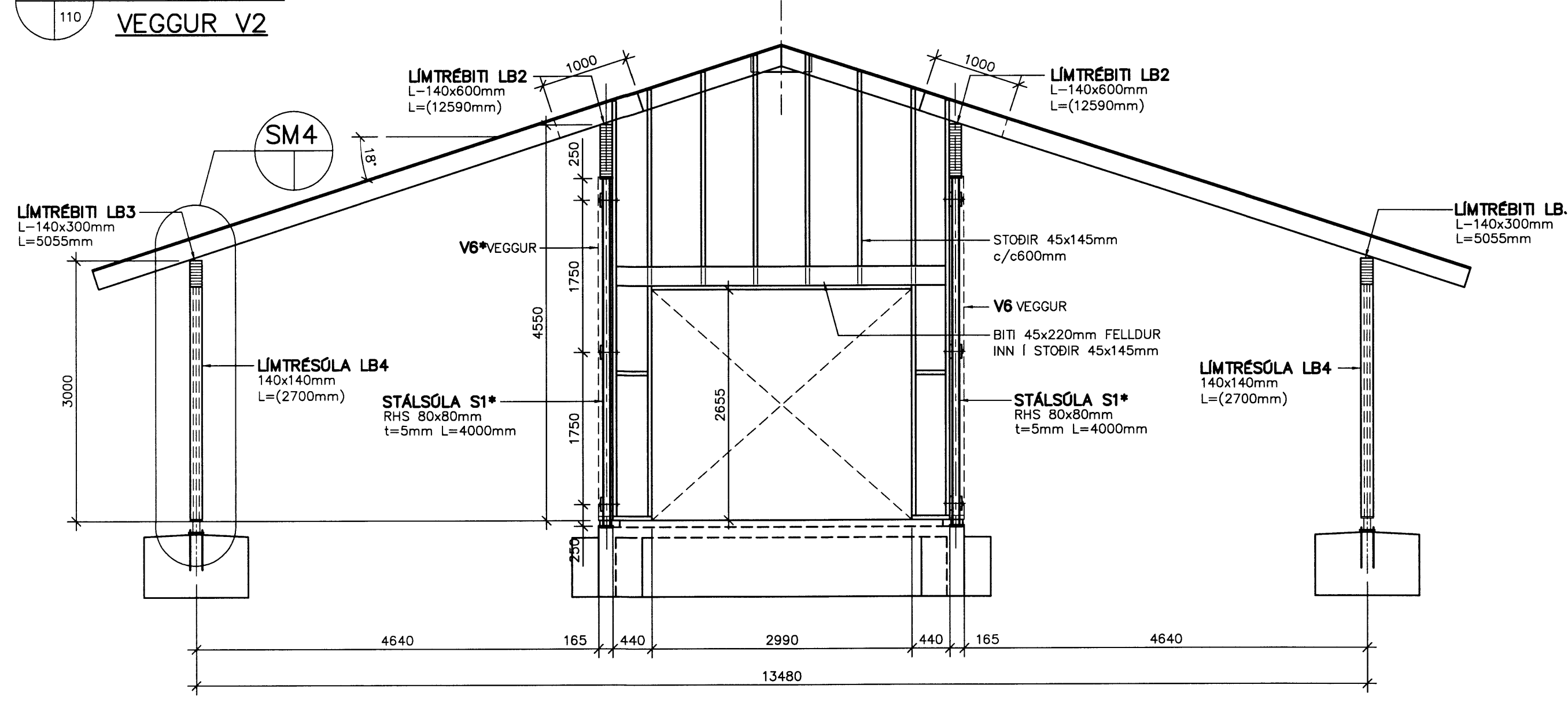
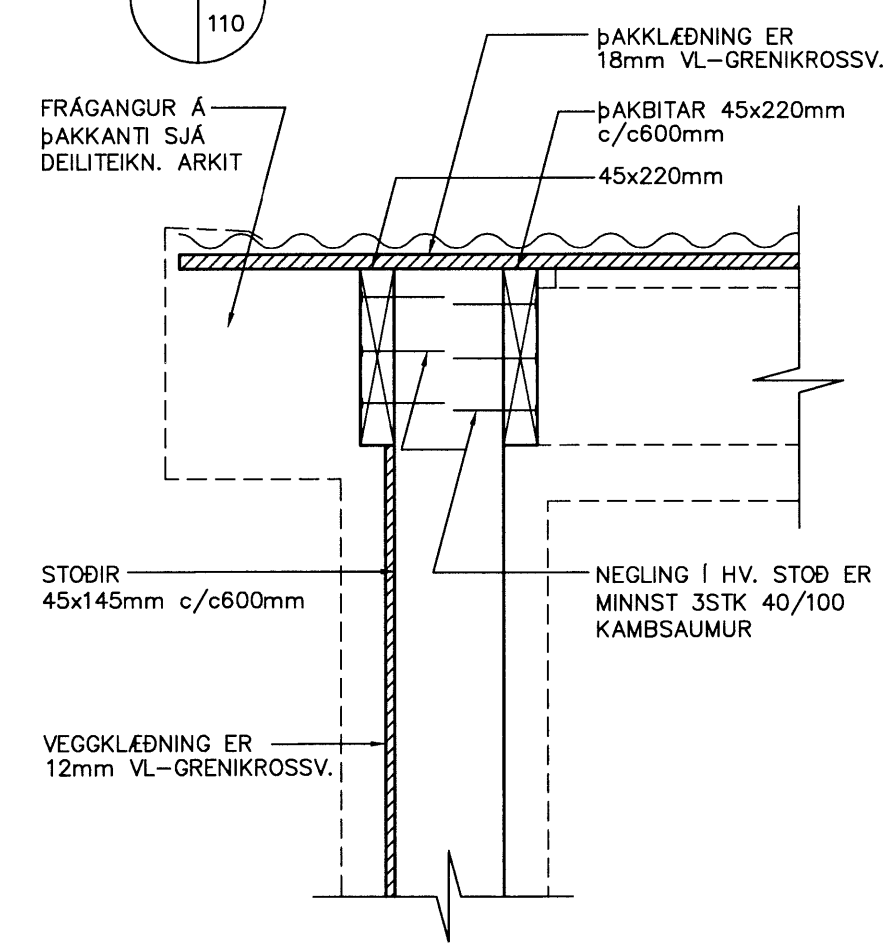


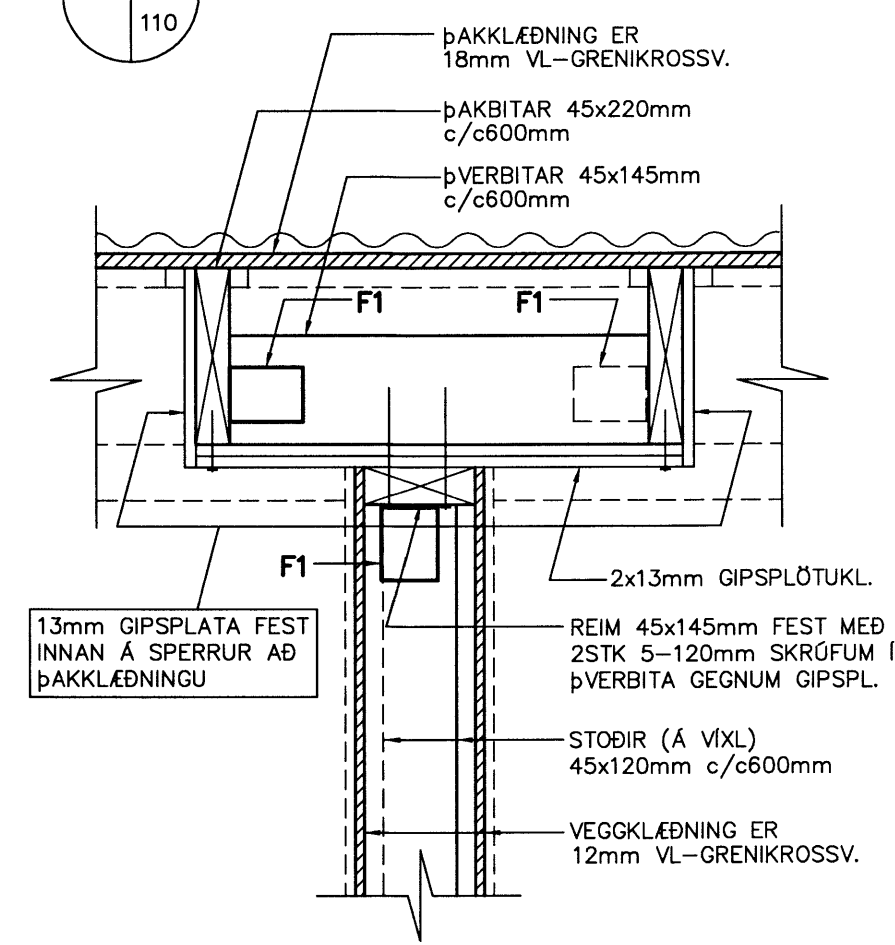
2 SNIÐ 1:50  
VEGGUR V2



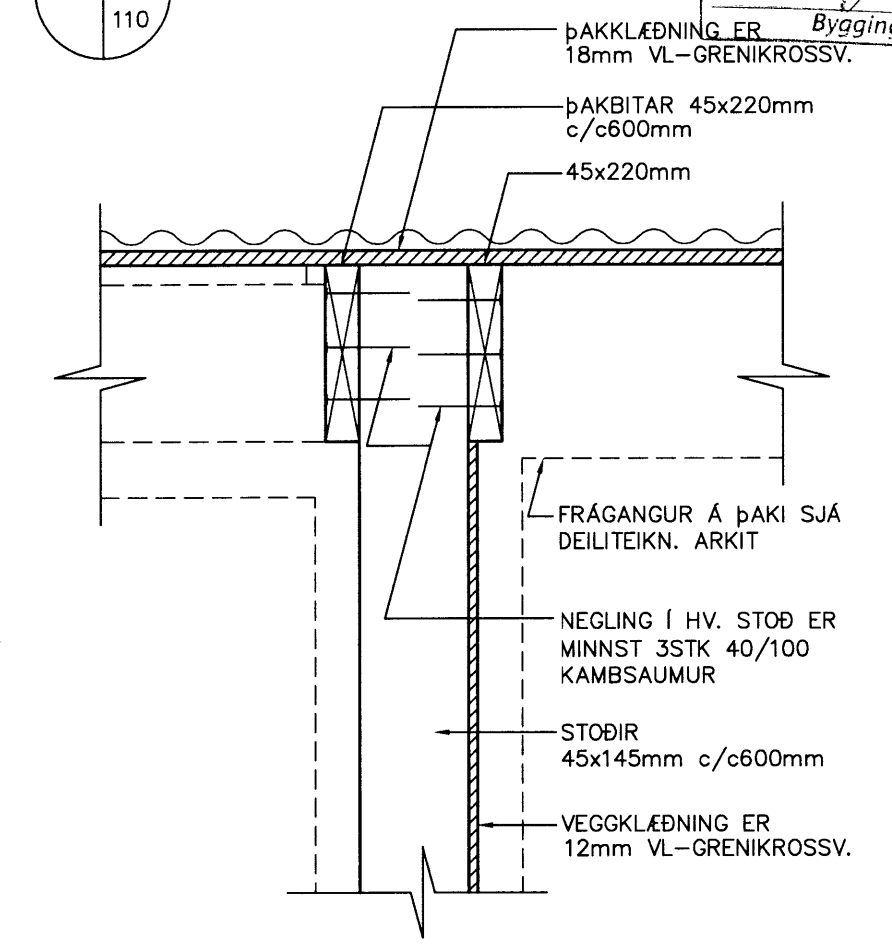
3 SNIÐ 1:10



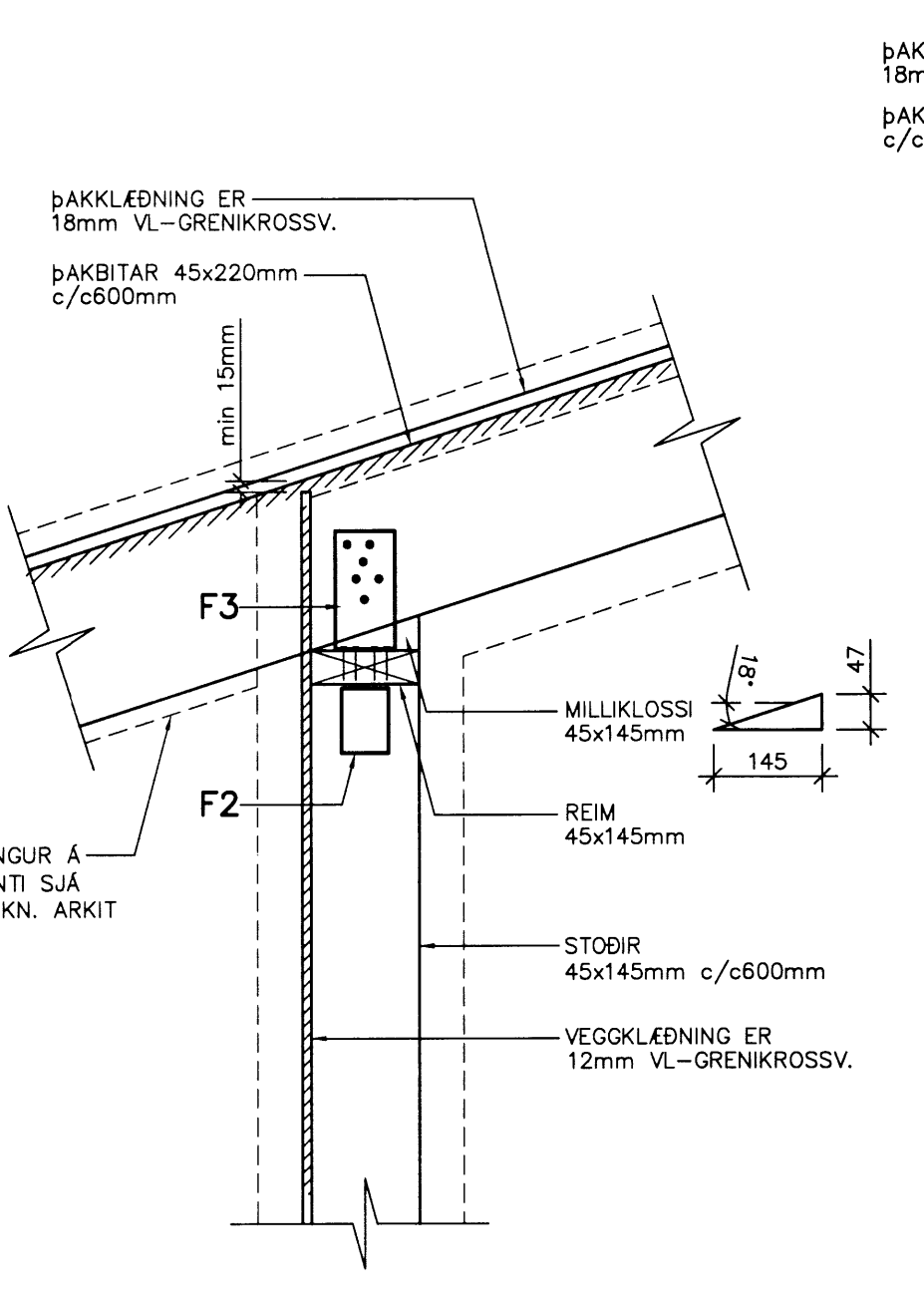
4 SNIÐ 1:10



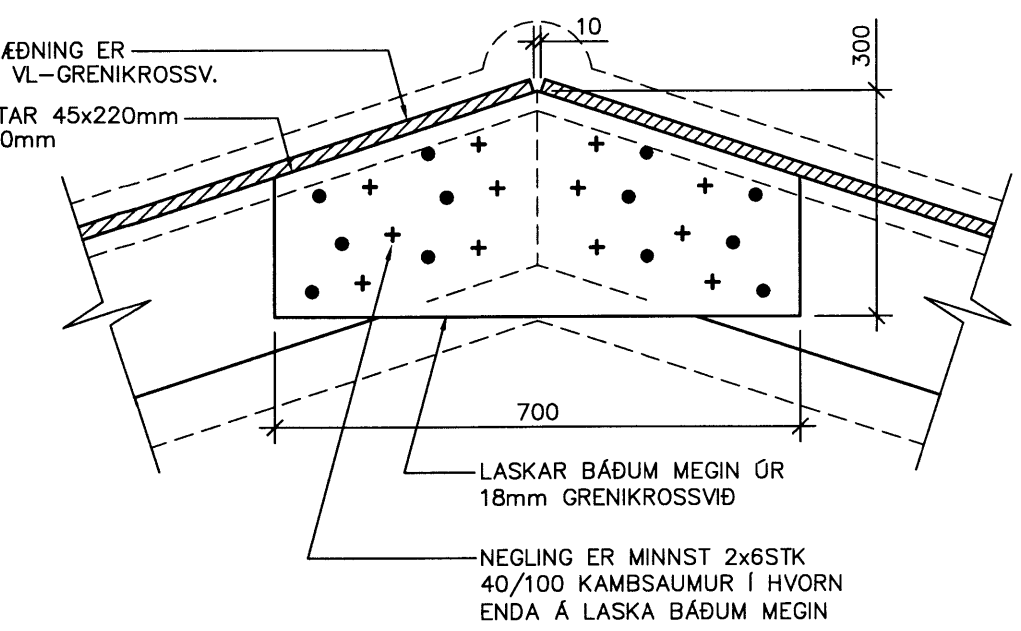
5 SNIÐ 1:10



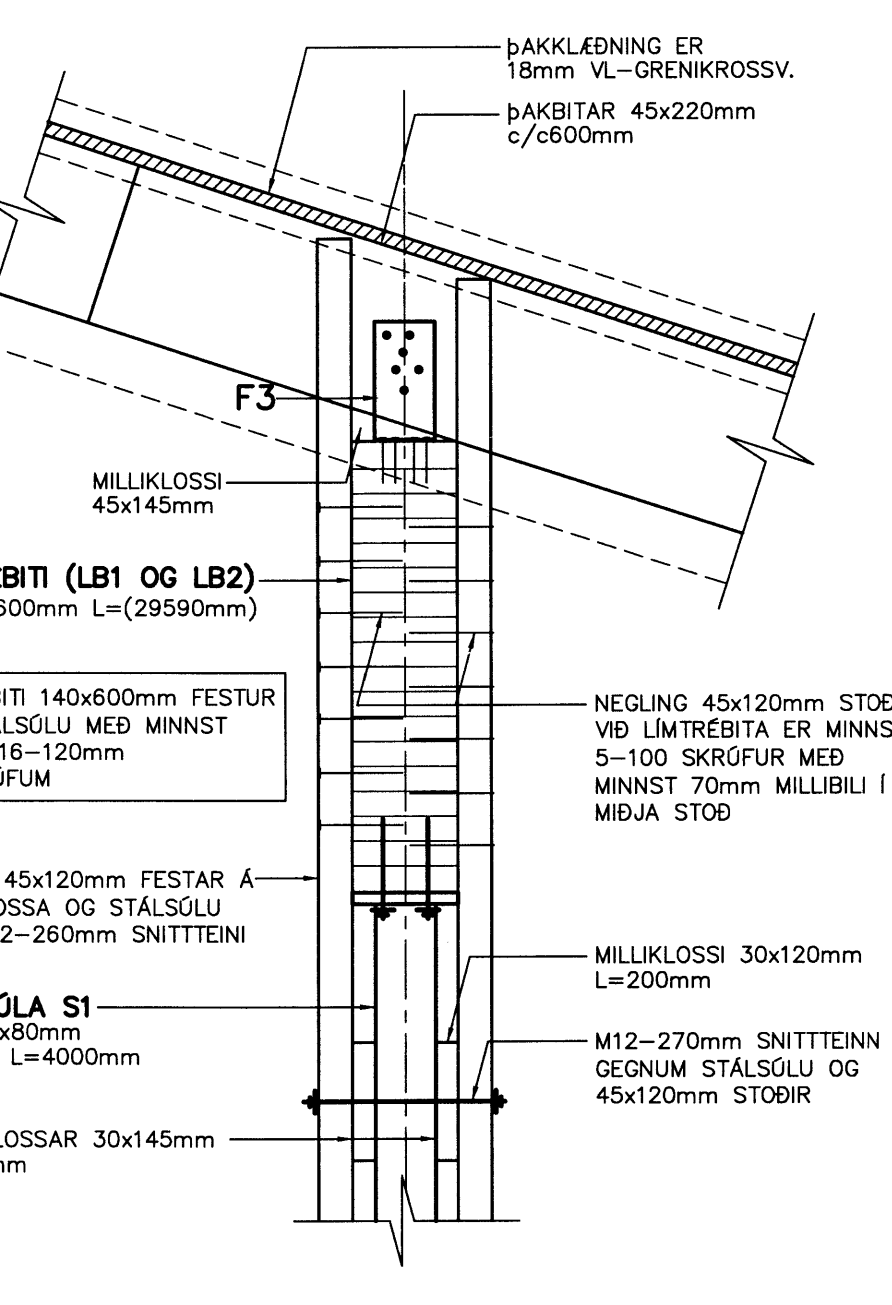
SM1 SÉRMYND 1:10  
SNIÐ Í ÚTVEGG Á LANGHLIÐ  
(EKKI Í VEGG 1)



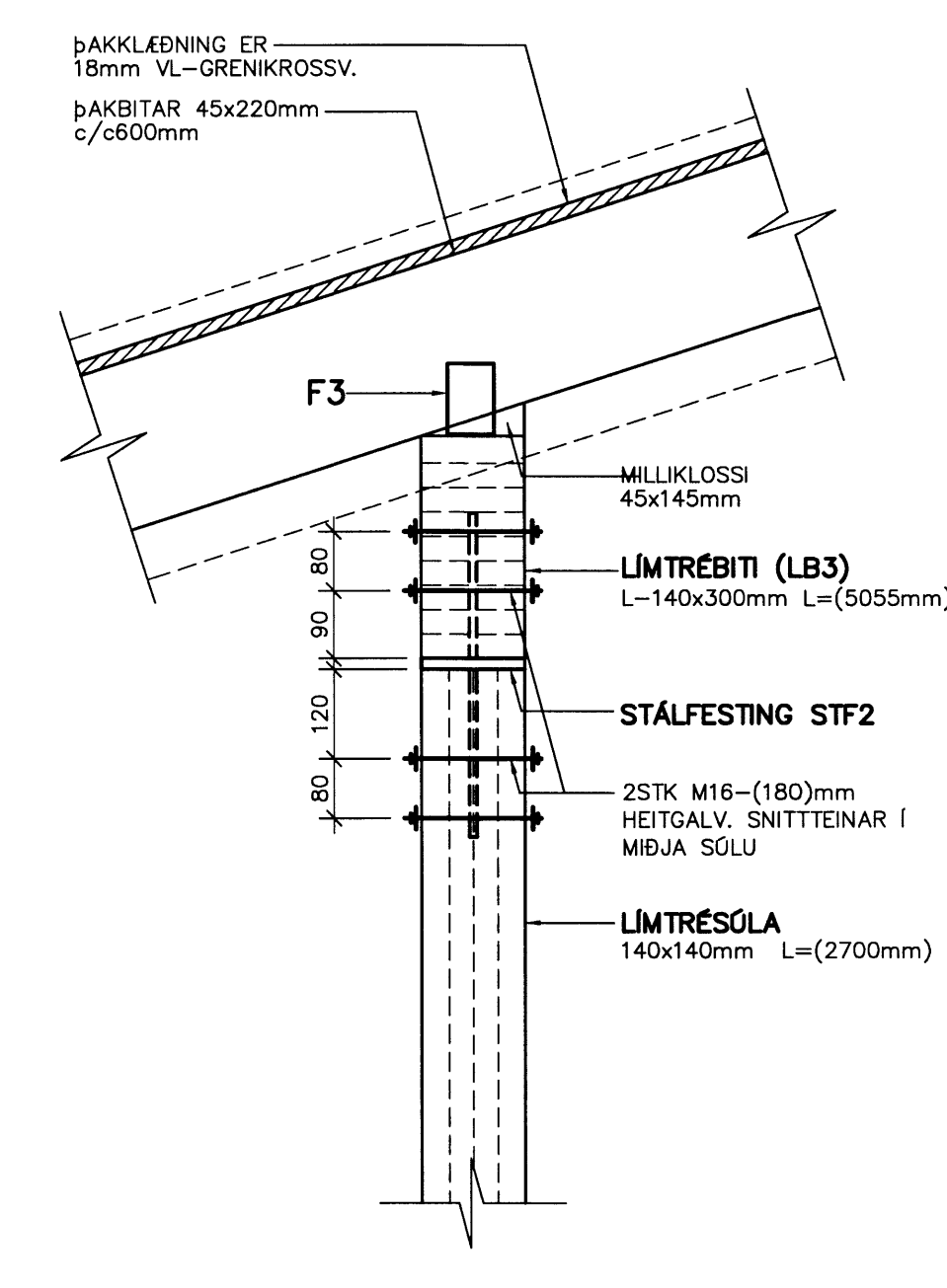
SM2 SÉRMYND 1:10



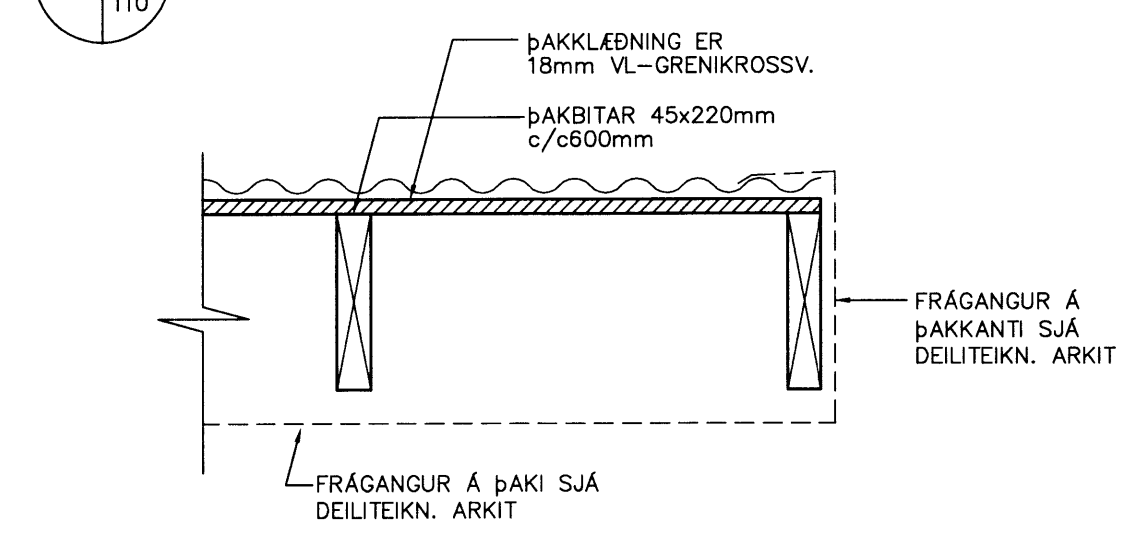
SM3 SÉRMYND 1:10



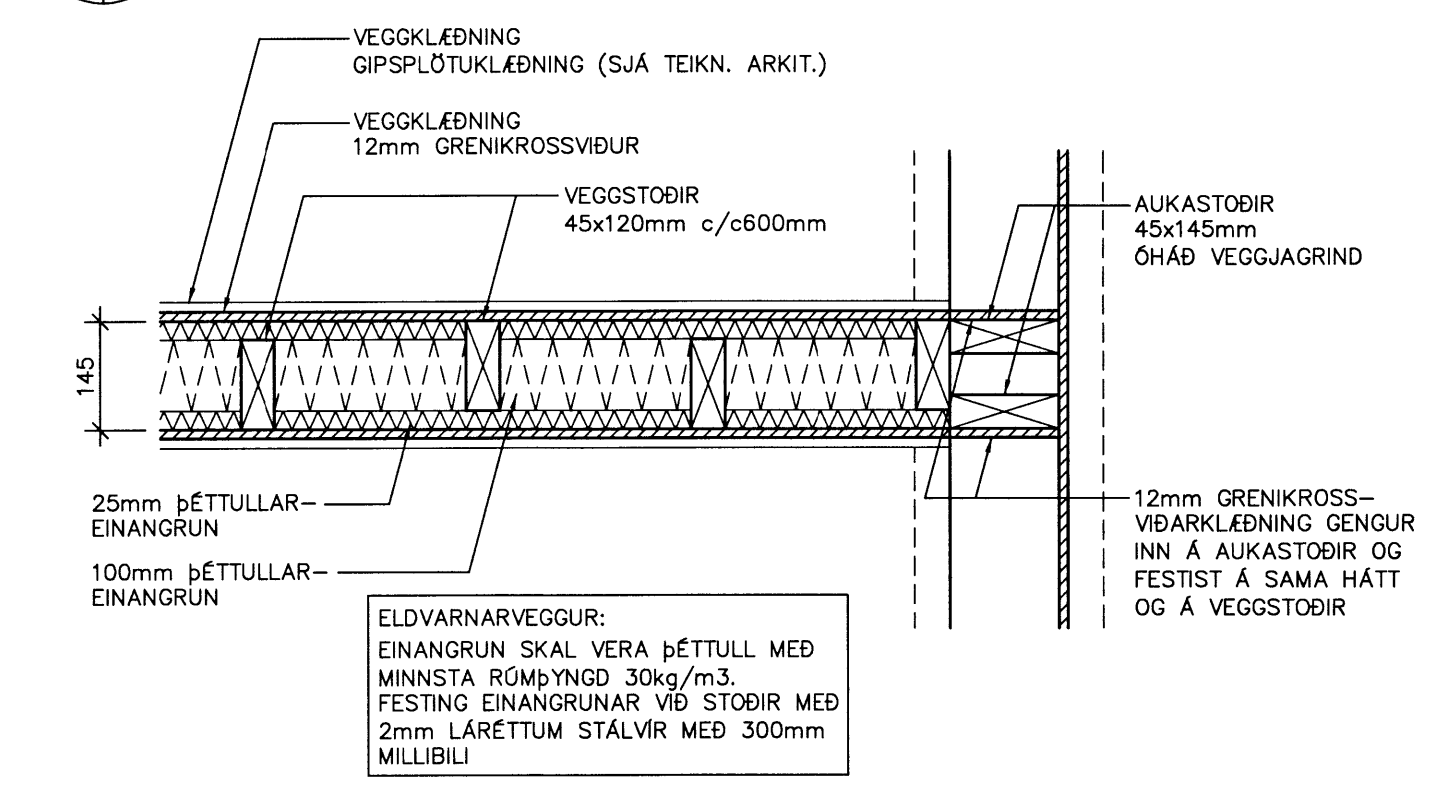
SM4 SÉRMYND 1:10



6 SNIÐ 1:10



7 SNIÐ 1:10



ALLAR ÖNEFNDAR FESTINGAR Á TIMBURBITUM OG STODUM  
INNBYRDIS SKULU MINNST VERA MED 2STK 6-120mm UZ-  
SKRÖFUM EÐA MED MINNST 200mm MILLIBILI

**F1:**  
1STK BMF STÁLVINKILL 90 ÁN RIFS EÐA SAMBÆRILEGT.  
NEGLING Í LAUSHOLT/STODIR 6STK 40/50 KAMBSAUMUR.  
NEGLING Í PERRUR/REIM 6STK 40/50 KAMBSAUMUR

**F2:**  
2STK BMF STÁLVINKILL 90 ÁN RIFS EÐA SAMBÆRILEGT.  
NEGLING Í REIM 2x4STK 40/50 KAMBSAUMUR. NEGLING Í  
STODIR 2x4STK 40/50 KAMBSAUMUR

**F3:**  
2STK BMF STÁLVINKILL 80416 EÐA SAMBÆRILEGT. NEGLING Í  
SPERRUR 2x 6STK 40/50 KAMBSAUMUR. NEGLING OFAN Á  
LIMTRÉ NEST SPERRU 2x5STK 40/50 KAMBSAUMUR

SKÝRINGAR:

ALMENNT:  
ÖLL MÁL ERU Í MM. ÖLL MÁL OG KÓTAR INNAN SVIGA SKULU ATHUGAST  
NANAR Á STADNUM.

TILVÍSANIR

ALMENNAR SKÝRINGAR	SJÁ TEIKN. NR. 100
UNDIRSTODUR, GRUNNMÝND	SJÁ TEIKN. NR. 101
ÞAKVIRKI, GRUNNMÝND OG VEGGUR V1	SJÁ TEIKN. NR. 110
VEGGIR V3-V7, HLIÐARMÝNDIR	SJÁ TEIKN. NR. 112
LIMTRÉBITAR OG STÁLSÖLUR, SMÍÐATEIKNING	SJÁ TEIKN. NR. 113
FRÁGANGUR UTAN- OG INNAHÓSS.	SJÁ TEIKN. ARKITEKTS

ÁLFTRÖÐ - SKEIÐA- OG GNÚPVERJAHREPPI - LANDNR. 222125

BURDARVIRKI: HESTAMANNAHÓTEL	REIKN. IB	JÚLÍ 2014
ÞAKVIRKI	TEIKN. IB	JÚLÍ 2014
SNIÐ 2-6 OG SÉRMYNDIR SM1-SM4	YFIRF. IB	JÚLÍ 2014

VERKFRÆÐISTOFAN VIK EHF  
LAUGAVEGUR 164, 2H. TH., 105 REYKJAVÍK  
SÍMI/FAX: 552-4956 GSM: 897-4956  
KT: L41297-2369, NETP: VIK@SIHOLF.IS

KVARÐI: 1:50, 1:10  
ÚTG. DAGS: 24.08.2014  
VERK: 1416 BL. NR. III BR. -  
SAMP: *[Signature]*  
KT: 081556-6689 141611.DWG