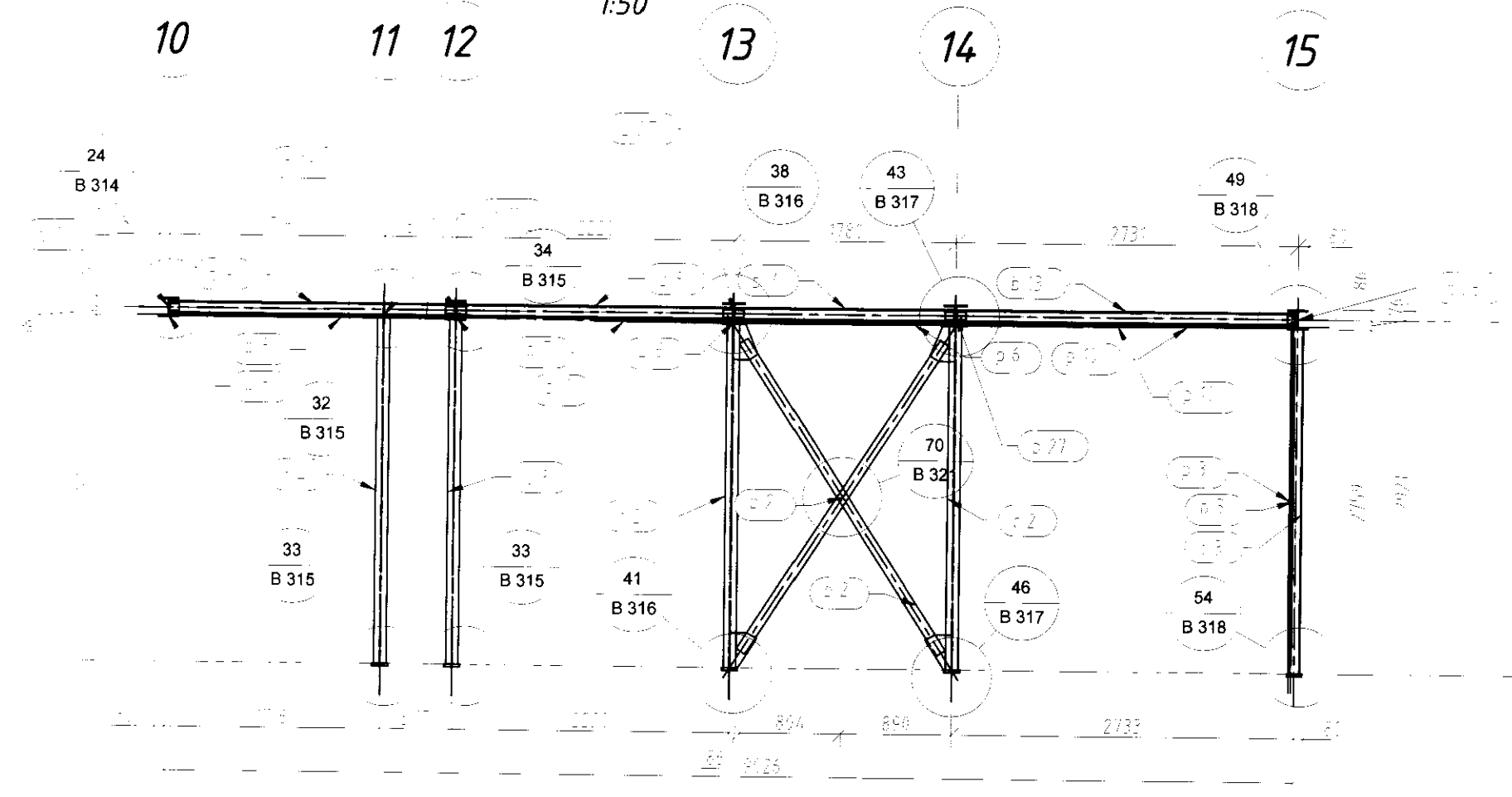
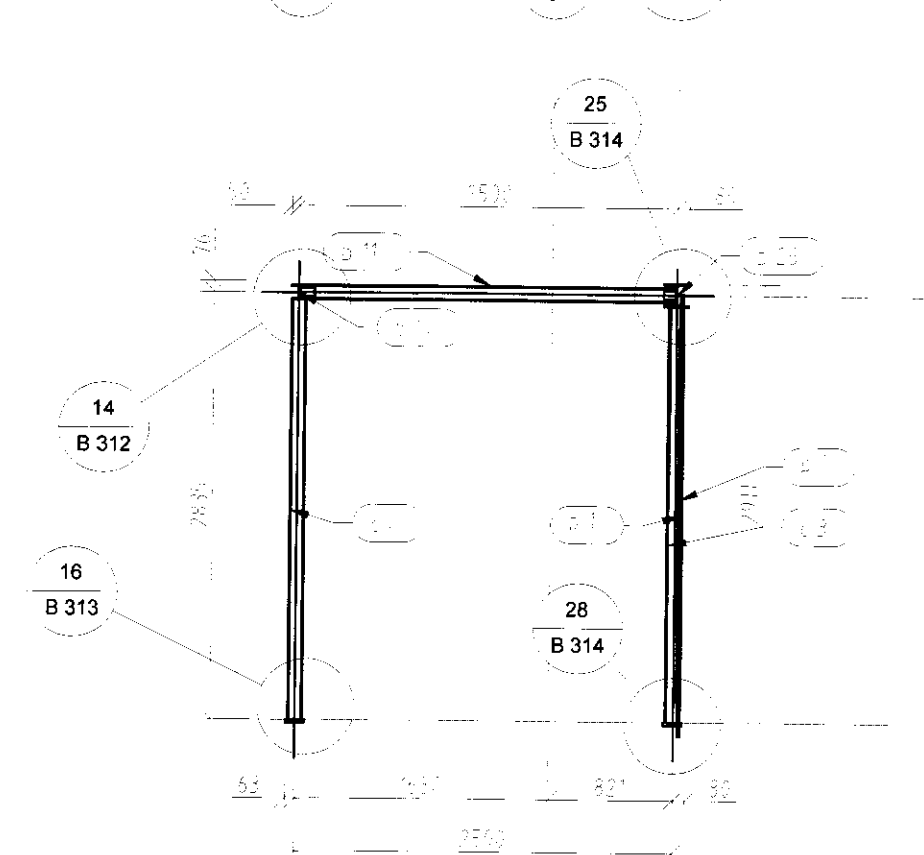


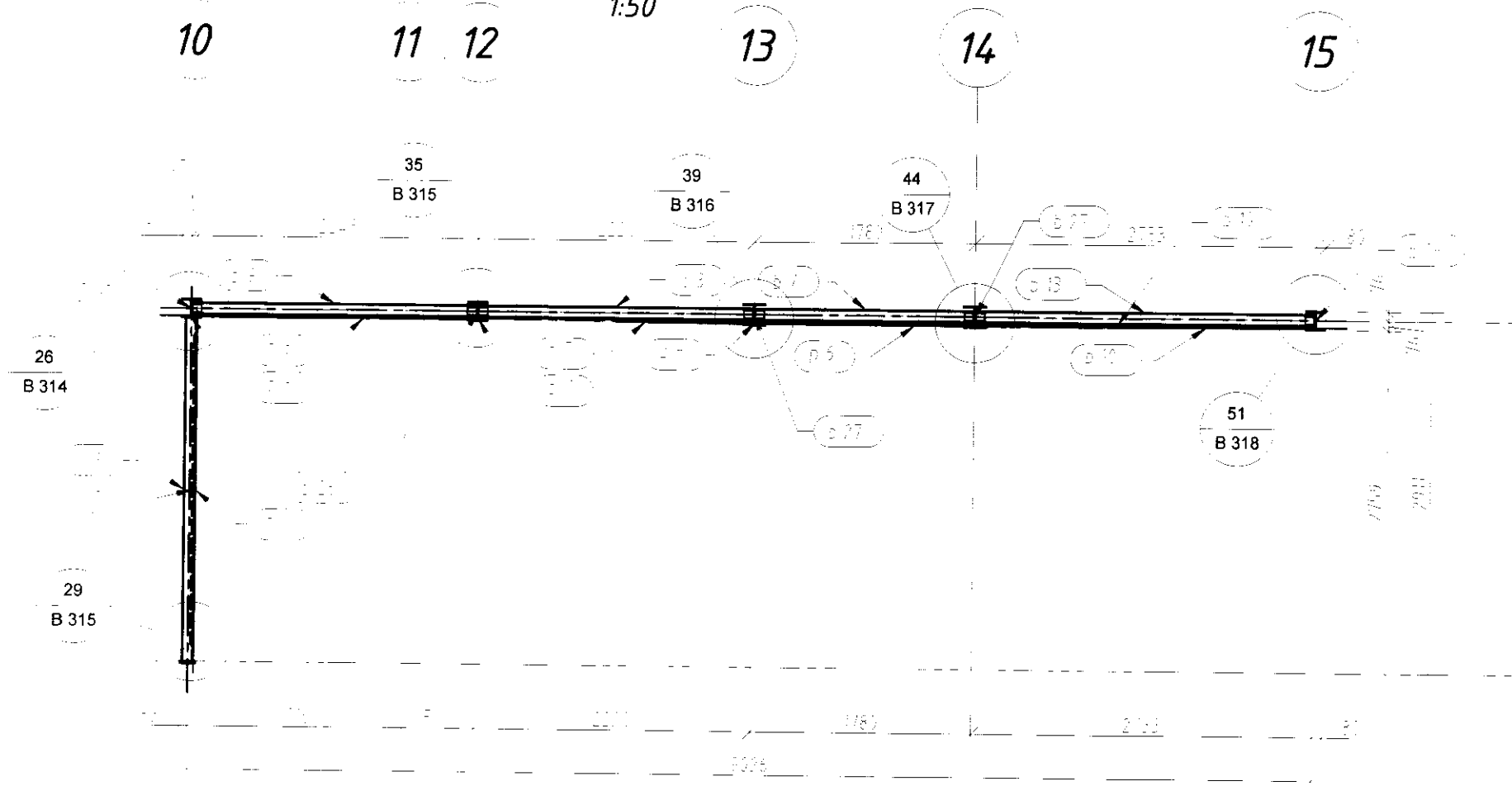
Mátlína E Ásýnd
1:50



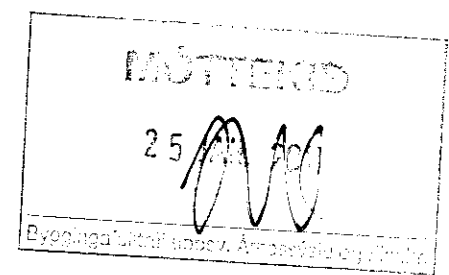
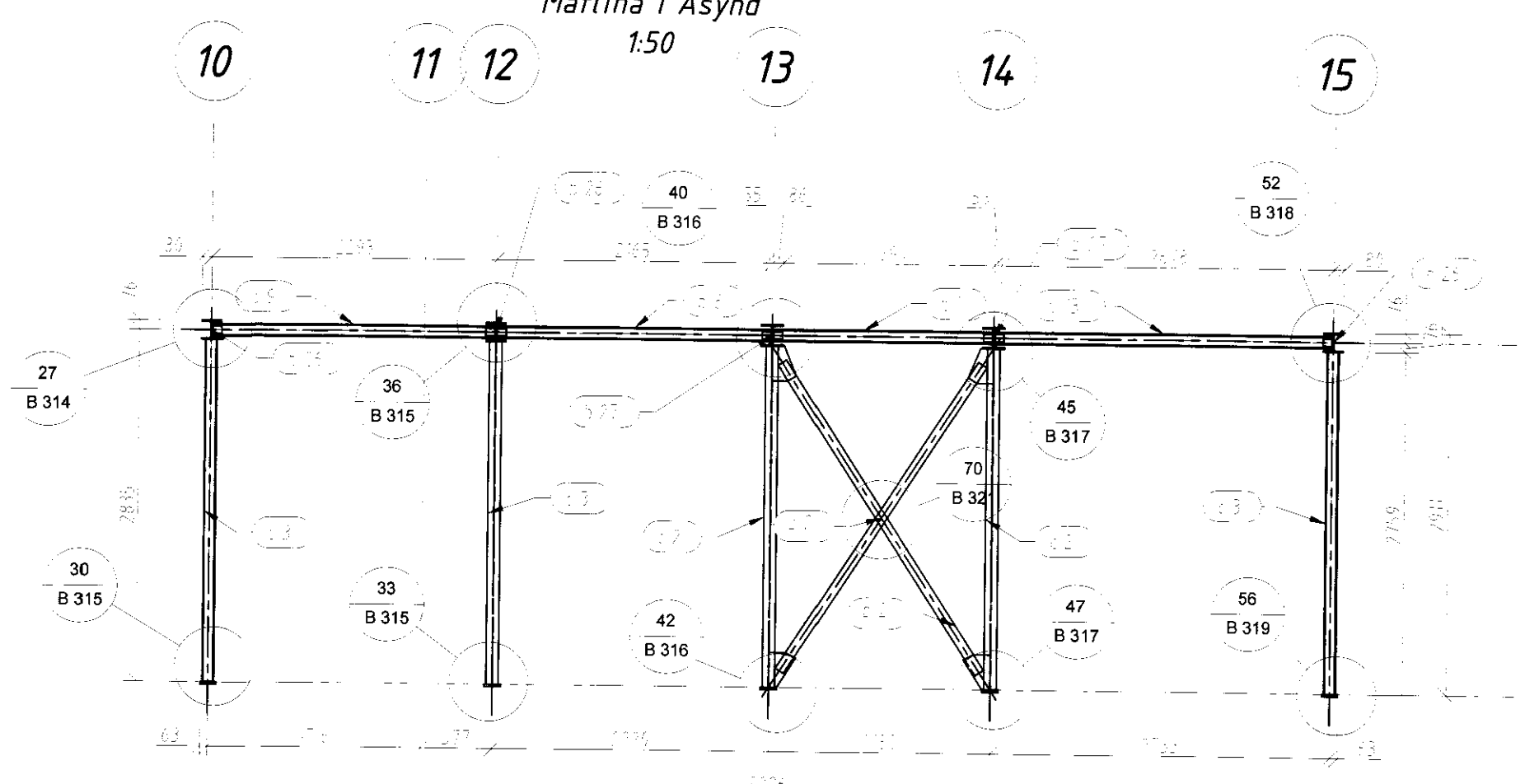
Mátlína F Ásýnd
1:50



Mátlína H Ásýnd
1:50



Mátlína I Ásýnd
1:50



ATH
 Athugasemdir og skýringar sjá B001
 Allar málsetningar eru í millimetrum
 Stálgæði = Ks500 (B500B)
 Steypugæði C25 nema annað sé tekið fram
 Þjóppun sbr. teikningu B001
 Allar lengdir þarf að sannreyna á staðnum.
 Stálbitar og festingar skulu vera S235
 Allar suður skulu vera vandlaðar og gallalausar.
 Suðuvinna skal fullnægja ákvæðum staðala IST EN10111 og
 suðugæði skulu standast kröfur í flokki C skv. IST EN22817:1992.
 Eftir suðuvinnu á stál skal það grunnað með 2 umf. og lækkað 1
 umferð.
 Allt stál sem fær á sig veðrun skal grunnað með 2 umferðum og
 lækkað 2 umferðum.
 Allar málsetningar eru í mm.

Breyting nr.	Texti	Dags
Verkgreind ehf. kt. 470111-1270 S: 699 6679		
<input checked="" type="checkbox"/> Kristmann Magnússon 060177-3339 Byggingateknifráeignir		
Væðing: Kilhraun, Áshildarstígur 33 Skeiða- og Gnúpverjahreppi		
Höfundur KM	e-mail krisni77@internet.is	Teknað KM
Dagsetning 12.05.10	Tekning Stálgrind	Yfirkað. BGA
Mækkun 1:50	Ásýnd	
Sambýktarstjórnari Verkefni Kt. 470111-1270	Númer teikningar B 304	
Sambýktarstjórnari Mattiús	Verkefni 10-100	