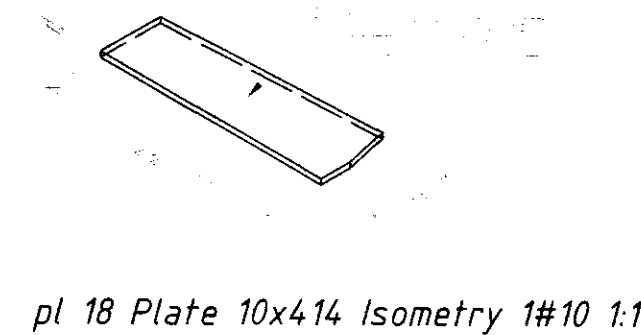
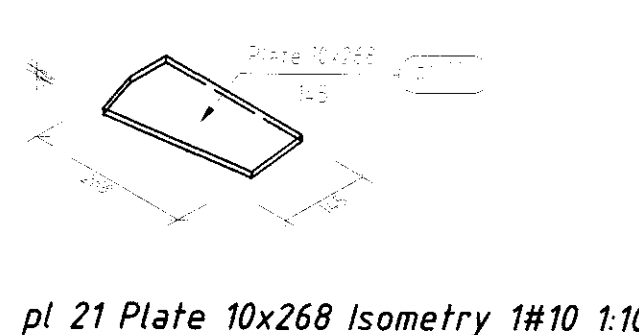


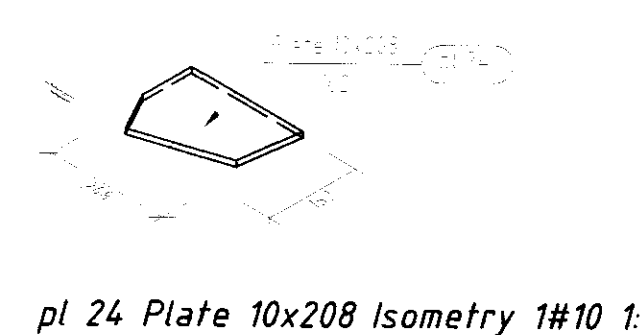
1 2 3 4 5 6 7 8 9 10 11 12 13 14 15 16



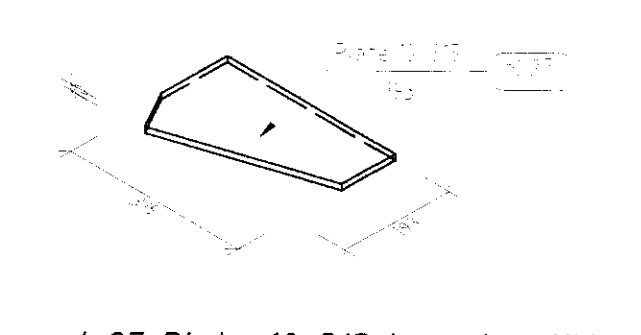
pl 18 Plate 10x414 Isometry 1#10 1:10



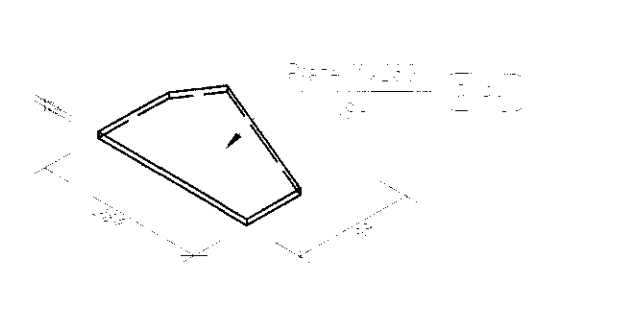
pl 21 Plate 10x268 Isometry 1#10 1:10



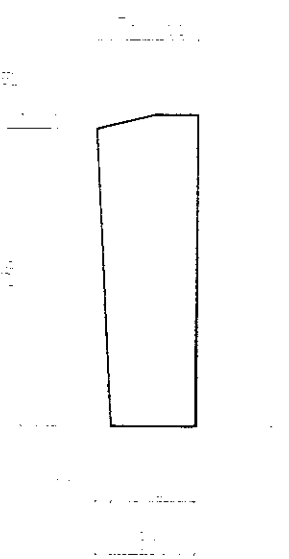
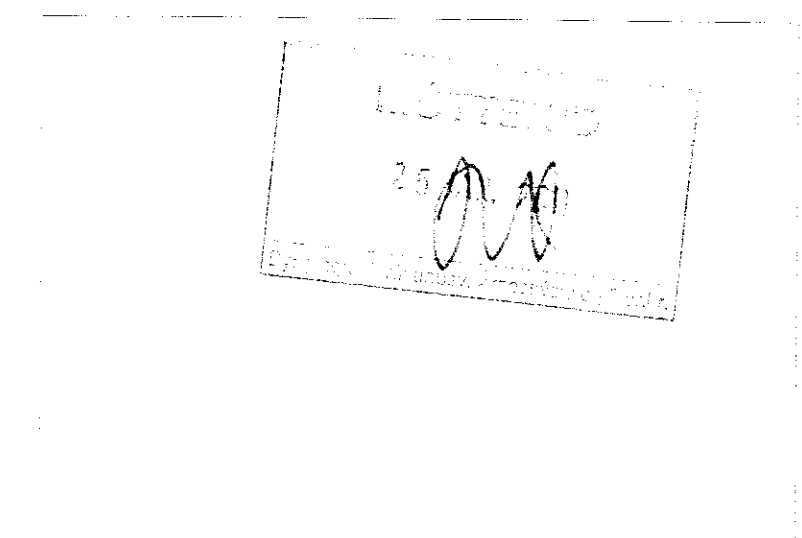
pl 24 Plate 10x208 Isometry 1#10 1:10



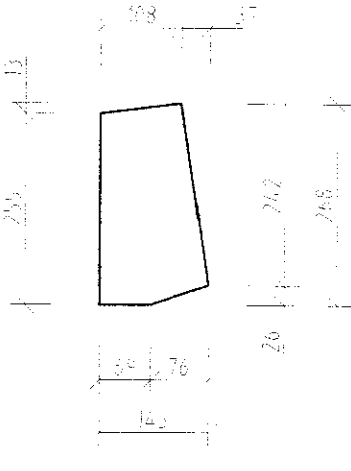
pl 27 Plate 10x315 Isometry 1#10 1:10



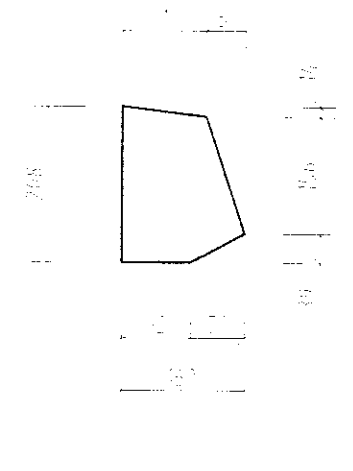
pl 30 Plate 10x280 Isometry 1#10 1:10



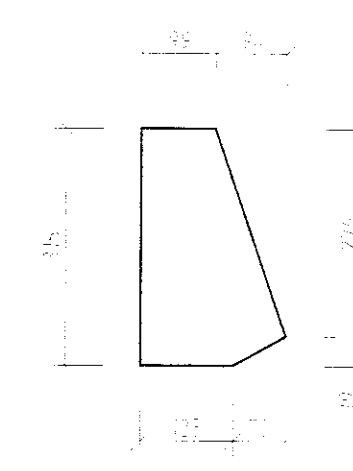
pl 18 Plate 10x414x133  
1 stk.  
skali 1:10



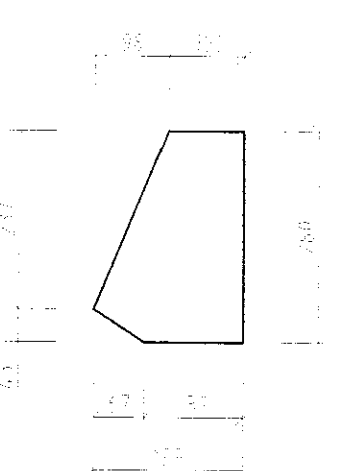
pl 21 Plate 10x268x145  
1 stk.  
skali 1:10



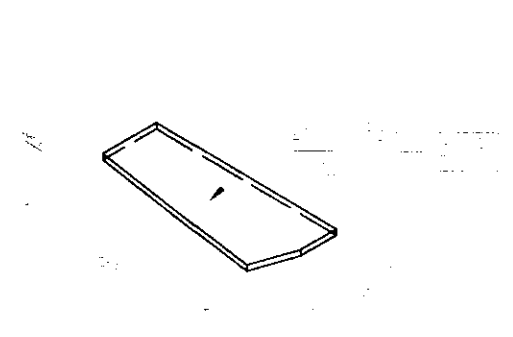
pl 24 Plate 10x208x162  
1 stk.  
skali 1:10



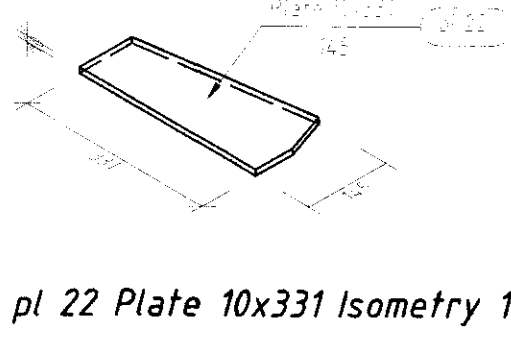
pl 27 Plate 10x315x193  
1 stk.  
skali 1:10



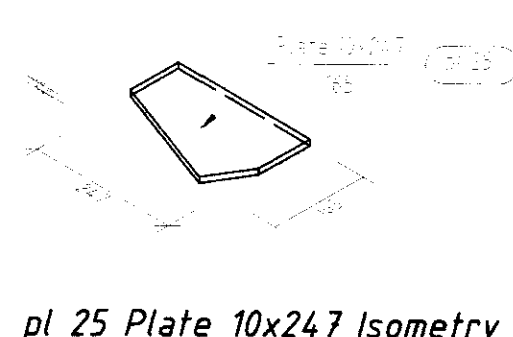
pl 30 Plate 10x280x199  
2 stk.  
skali 1:10



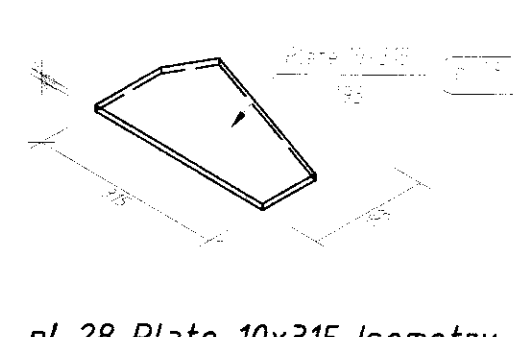
pl 19 Plate 10x339 Isometry 1#10 1:10



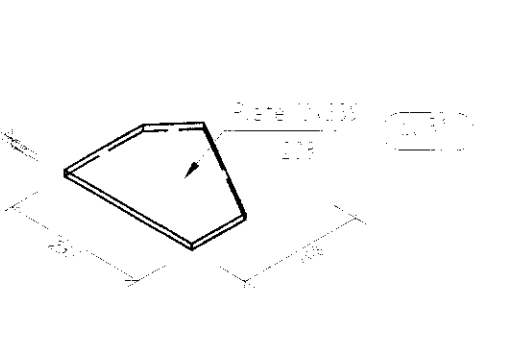
pl 22 Plate 10x331 Isometry 1#10 1:10



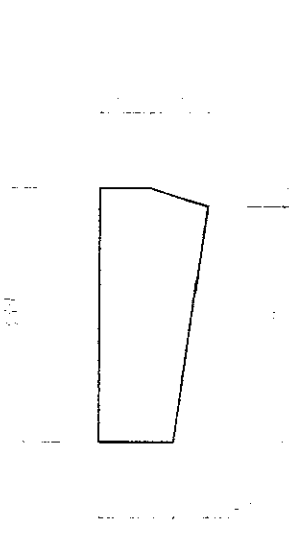
pl 25 Plate 10x247 Isometry 1#10 1:10



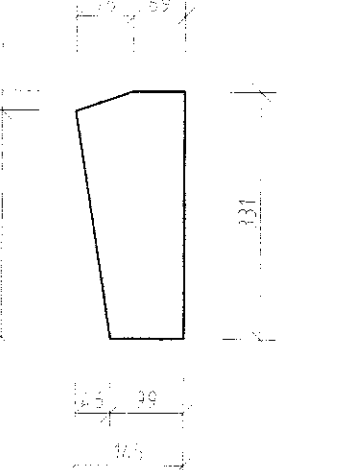
pl 28 Plate 10x315 Isometry 1#10 1:10



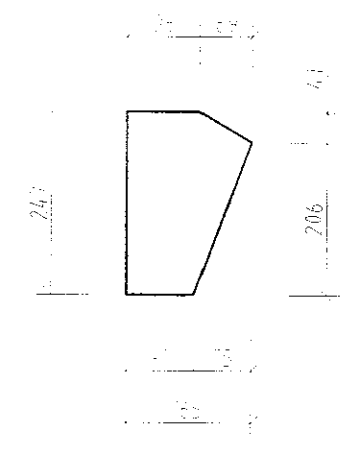
pl 31 Plate 10x239 Isometry 1#10 1:10



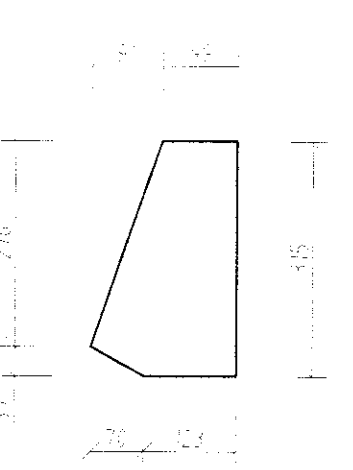
pl 19 Plate 10x339x143  
1 stk.  
skali 1:10



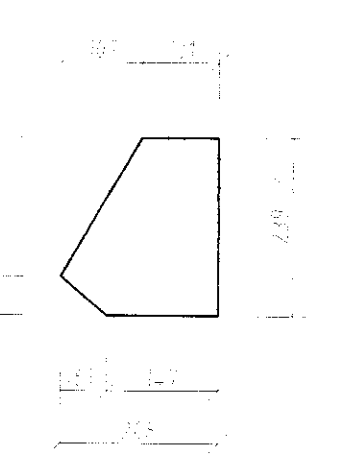
pl 22 Plate 10x331x145  
1 stk.  
skali 1:10



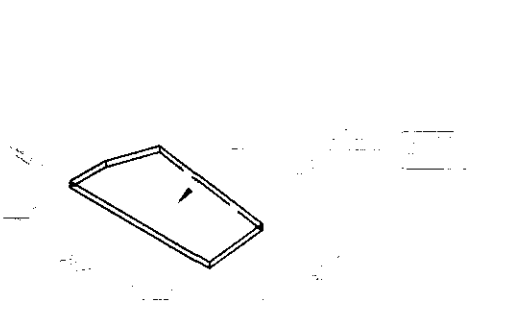
pl 25 Plate 10x247x165  
1 stk.  
skali 1:10



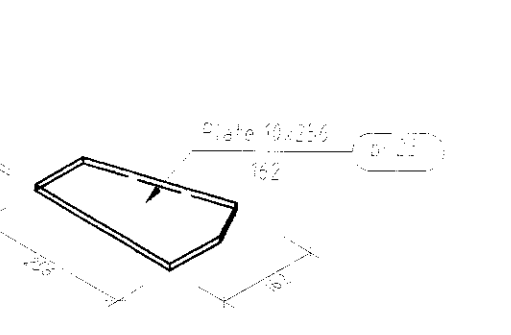
pl 28 Plate 10x315x193  
1 stk.  
skali 1:10



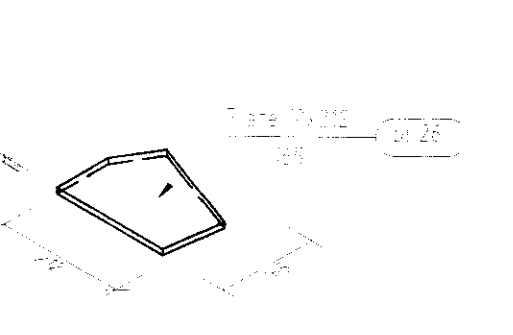
pl 31 Plate 10x239x208  
1 stk.  
skali 1:10



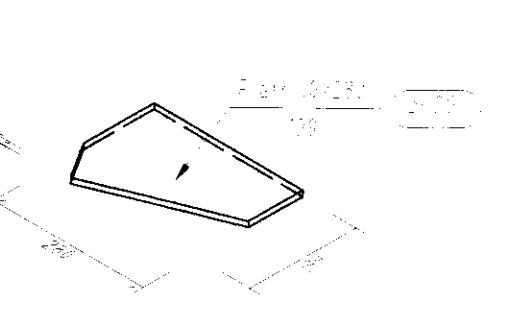
pl 20 Plate 10x262 Isometry 1#10 1:10



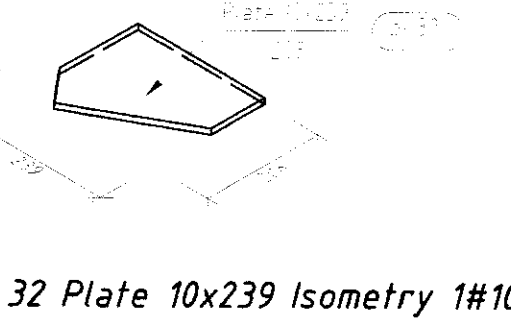
pl 23 Plate 10x256 Isometry 1#10 1:10



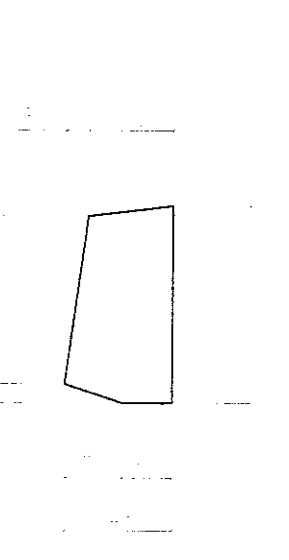
pl 26 Plate 10x212 Isometry 1#10 1:10



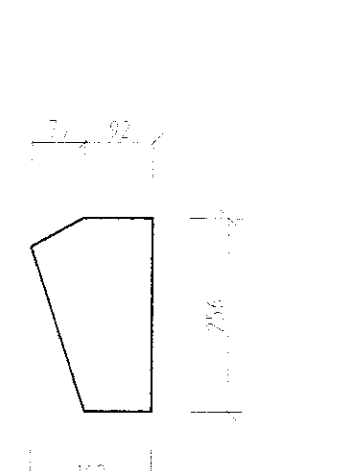
pl 29 Plate 10x280 Isometry 1#10 1:10



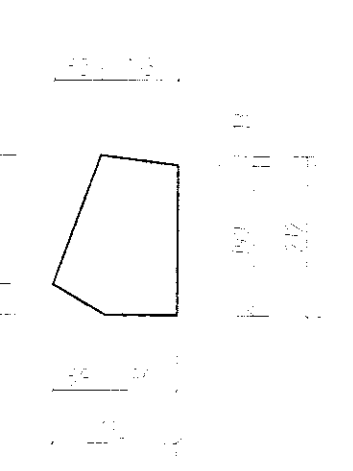
pl 32 Plate 10x239 Isometry 1#10 1:10



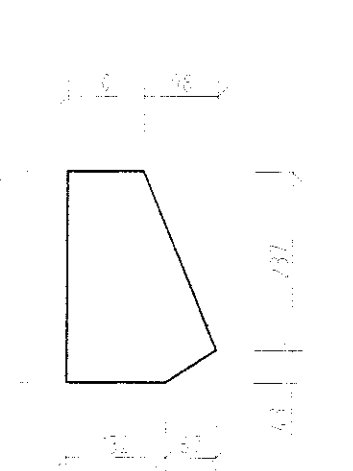
pl 20 Plate 10x262x143  
1 stk.  
skali 1:10



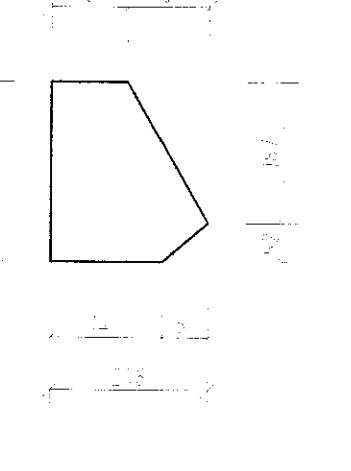
pl 23 Plate 10x256x162  
1 stk.  
skali 1:10



pl 26 Plate 10x212x165  
1 stk.  
skali 1:10



pl 29 Plate 10x280x199  
2 stk.  
skali 1:10



pl 32 Plate 10x239x208  
1 stk.  
skali 1:10

**ATH**  
 Athugasemdir og skýringar sjá B001  
 Allar málsetningar eru í millimetrum  
 Stálgræði = Ks500 (B500B)  
 Steypugæði C25 nema annað sé tekið fram  
 Þjöppun sbr. teikningu B001  
 Allar lengdir þarf að sannreyna á staðnum.  
 Stálfítar og festingar skulu vera S235  
 Allar suður skulu vera vandáðar og gallalausar.  
 Suðuvinnna skal fullnægja ákvæðum staðala IST EN10111 og  
 suðugæði skulu standast kröfur í flokki C skv. IST EN22817:1992.  
 Ef til suðuvinnu á stáli skal það grunnað með 2 umf. og lækkað 1 umferð.  
 Allt stál sem fær á sig veðrun skal grunnað með 2 umferðum og lækkað 2 umferðum.

Allar málsetningar eru í mm.

Breyting nr.	Texti	Dagur
<b>Verkgreind ehf.</b> kt: 470111-1270 S: 699 6679		
<input checked="" type="checkbox"/> Kristmann Magnússon	060177-3339	Byggingatekniþræðingur
Verkskipti: Kilhraun, Áshildarstigur 33 Skeiða- og Gnúpsverjahreppi		
Höfundur: KM	e-mail: krissi77@internet.is	Tekniátt: KM
Dagmörning: 12.05.10	Tösking: BGÁ	
Málkvæði: 1:10	Hlutateikning Stálpötur	
Samþykkt höfundur:	Númer teikningar:	
pr. Verkgreind ehf. Kt: 470111-1270	<b>B 407</b>	
Samþykkt samþingjaflokkur:	Verkskipti:	10-100

1 2 3 4 5 6 7 8 9 10 11 12 13 14 15 16