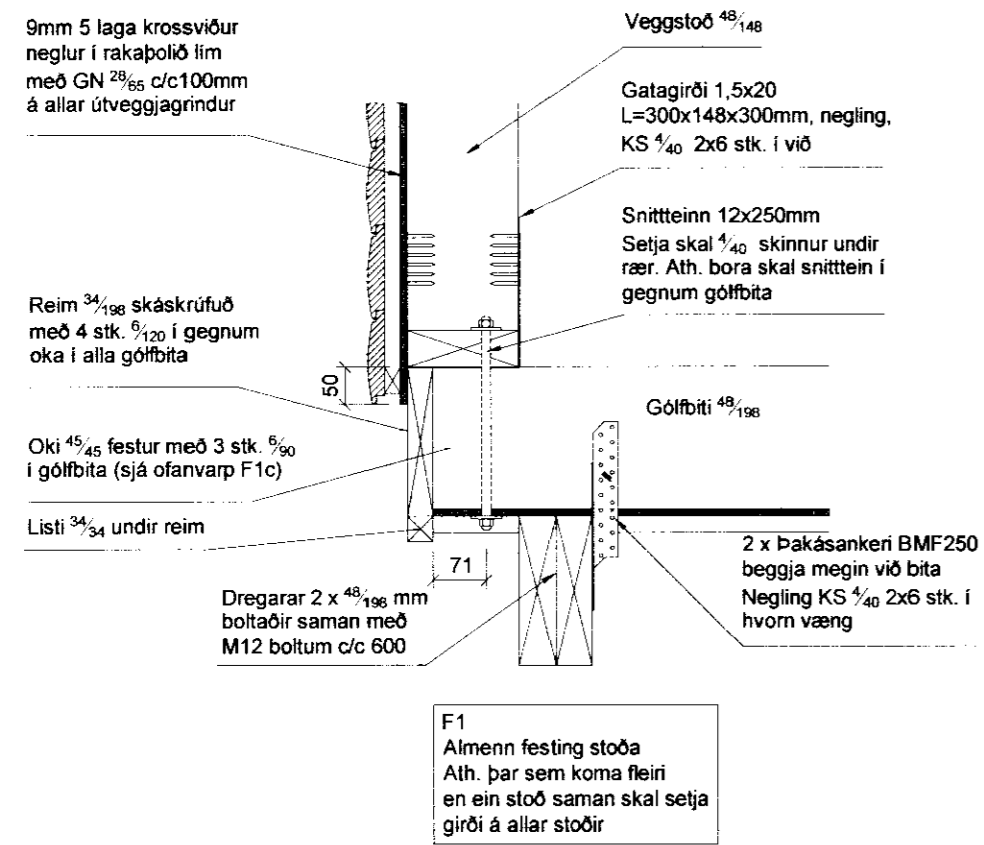
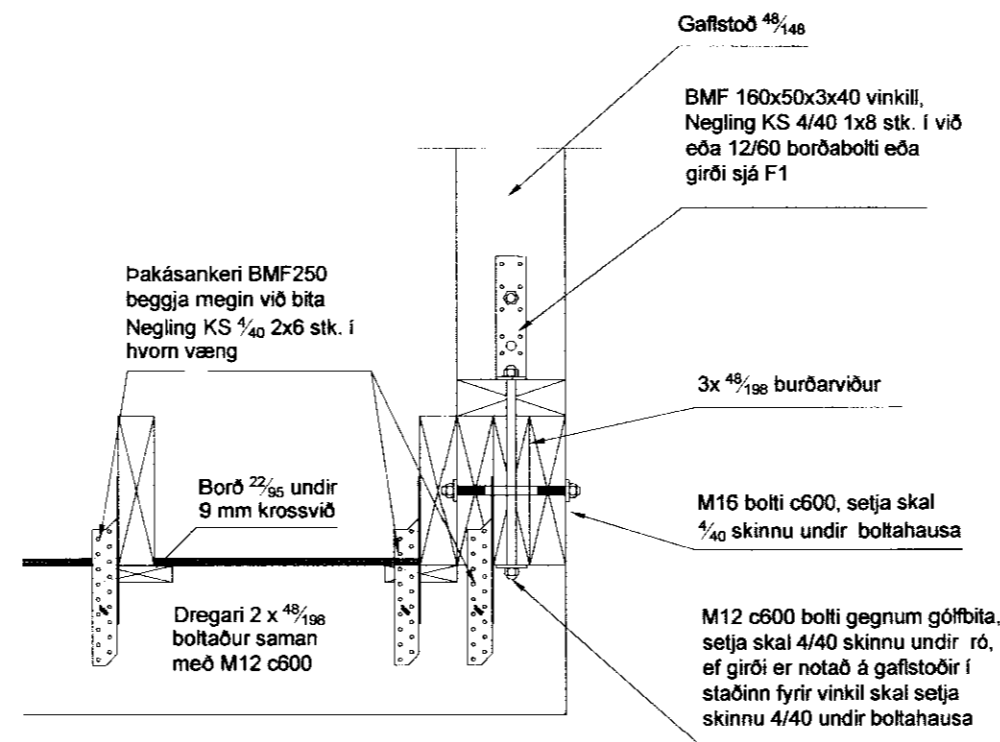


Festingar viðbyggingar mkv. 1:10

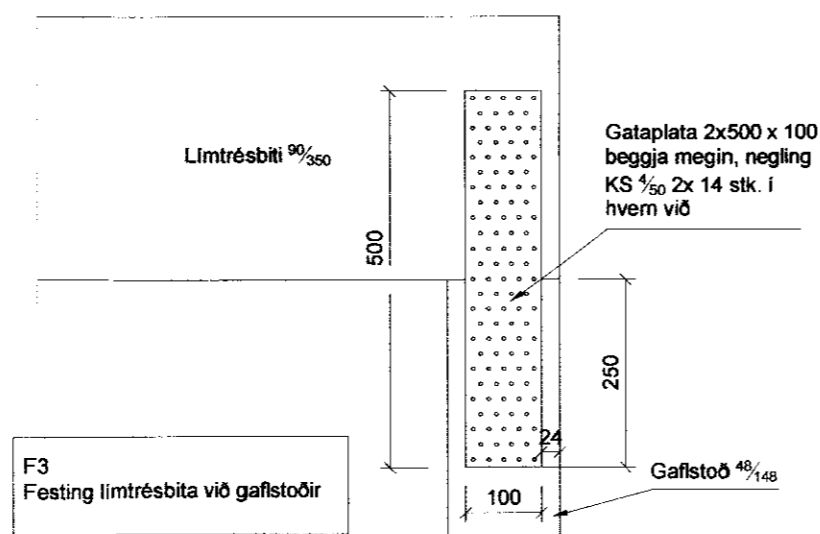


F1 Almenn festing stoða  
Ath. þar sem koma fleiri en ein stoð saman skal setja girði á allar stoðir

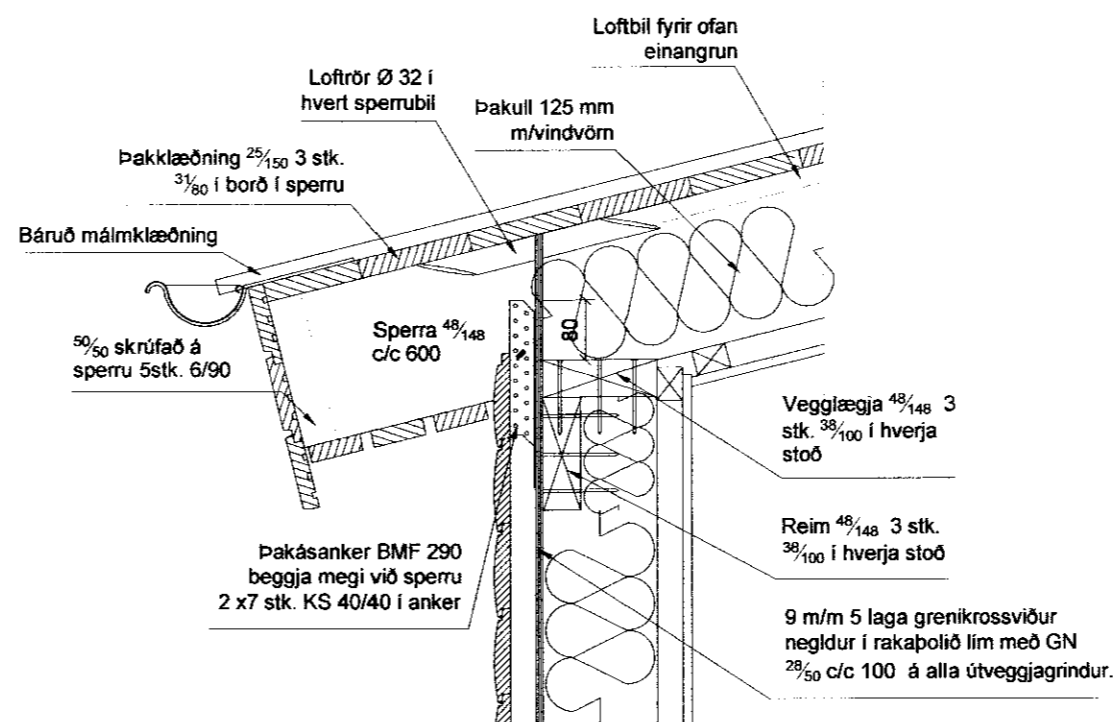


F2 Festingar gaffstoða og gólfbita við dregara

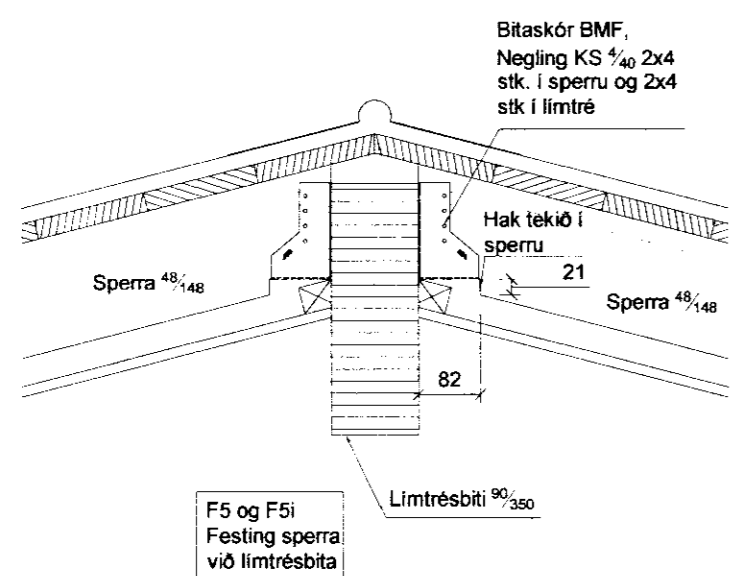
| Festingar                 |                                     |               |
|---------------------------|-------------------------------------|---------------|
| Nr.                       | Skýring                             | Nr. Teikningu |
| F1                        | Festing stoða á hlíðum við gólfbita | 202           |
| F2                        | Festing stoða á göflum við gólfbita | 202           |
| F3                        | Festing limtrésbita við gaffstoðir  | 202           |
| F4                        | Festing sperra við veggjagrindur    | 202           |
| F5                        | Festing sperra við limtrésbita      | 202           |
| Almennur frágangur glugga |                                     | 202           |



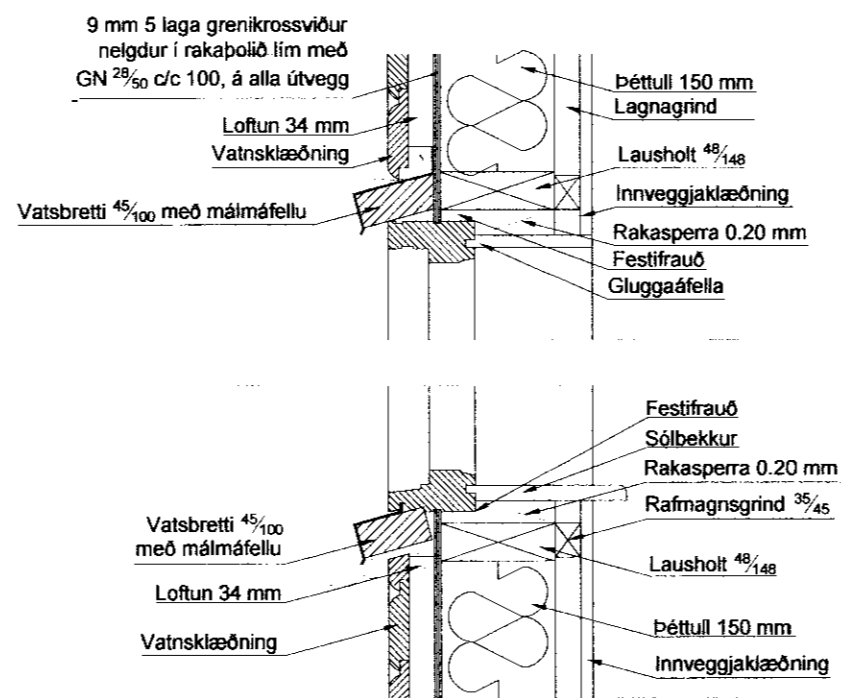
F3 Festing limtrésbita við gaffstoðir



F4 Festing sperra við veggjagrindur ásamt frágangi þakants og veggslægju.



F5 og F5i Festing sperra við limtrésbita



Almennur frágangur glugga

MÓTTAKIÐ  
16 JUNÍ 2011  
Höfundur: JHG  
Ársmálaráðgjafi: JHG

Almennt:  
Öll mál skulu staðfest skv. aðalleikningum. Ef eitthvað misræmi er skulu aðalleikningar vera ráðandi, þó þer að láta hönnuði vita af misræmi. Öll mál eru í millimetrum, nema annað sé tekið fram.

Skýringar - trévirki veggja:  
Allur viður er K18 eða betri skv. DS413. Allan við utanhúss skal fúgaverja. Allur saumur og festingar utanhúss skulu vera heitzinkhúðaðar eða ryðfrjár. Allar stoðir og lausholt eru 48/148 nema annað sé tekið fram. Bil milli mólínu stoða skal ekki vera meira en 600 mm. Utan á grind korni 9 mm gufuopinn rakapólinn krossviður (td. birkkrossviður). Krossviður festist með 28/50 C150 í rakapólið lim. Þétting (Aerofli-púlsa aða lílmod þéttborði) komi undir fótstykki.

Festingar á öllum samskeytum:  
Saumur 38/100 minnst 2x2 stk. skáneglist í kross í hver samskeyti.  
Festing á fótstykki:  
Múrboltar M12 C600 koma í gegnum fótstykki. Borddypt = 95 mm og snertidýpt bolta við steyptan flöt => 80 mm. Tvöfaldað og þrefaldað stoðir boltast saman með 10 mm boltum c200, með 50 mm fjarlægð frá mólínu stoðar, á viki.

ÖLL MÁL SKAL ATHUGAST Á STAÐNUM

| Br. nr. | Dags. | Af. | Breyting |
|---------|-------|-----|----------|
| (A)     |       |     |          |
| (B)     |       |     |          |
| (C)     |       |     |          |
| (D)     |       |     |          |
| (E)     |       |     |          |

Teikn nr. 202

Frúmsstærð: A2

Dags: 2011-04 Mkv: 1:50 Hann: GPS

Samp: 020162-3099 V.nr: 11-003 Teikn: JHG

Áshildarvegur 45  
801 Skeiða-og Grúpverja hr.

Burðarvirki, viðb. gestahús  
Festingar

**VGS**  
VERKFRÆÐISTOFA  
GUÐJÓNS P. SIGFÚSSONAR EHF.

AUSTURVEGI 42, 2. HÆÐ,  
800 SELFOSI  
SÍ: 482 2805, F: 482 3818  
NETFANG: VGS@VGS.IS