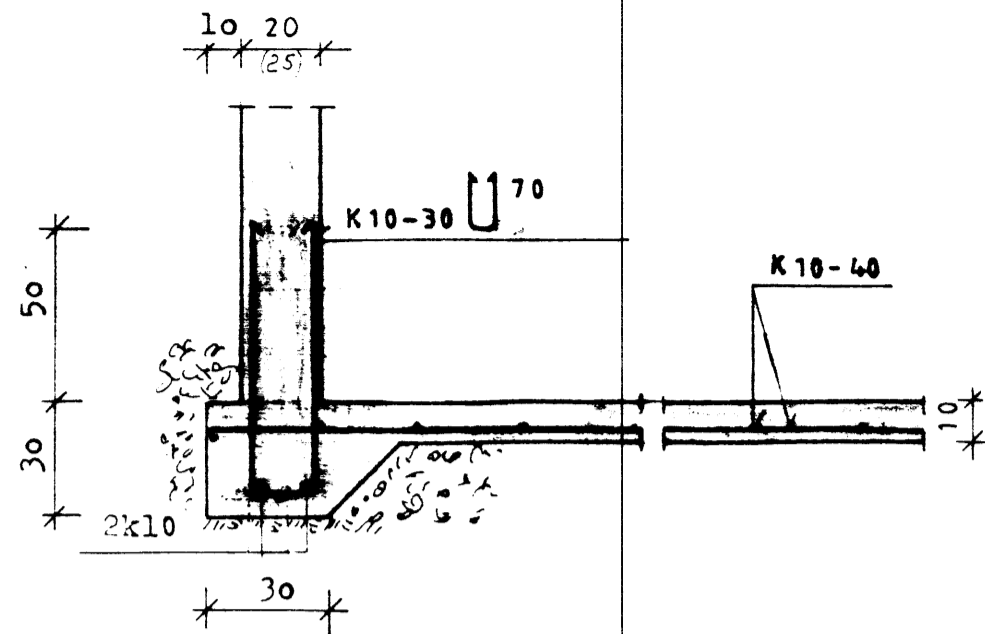
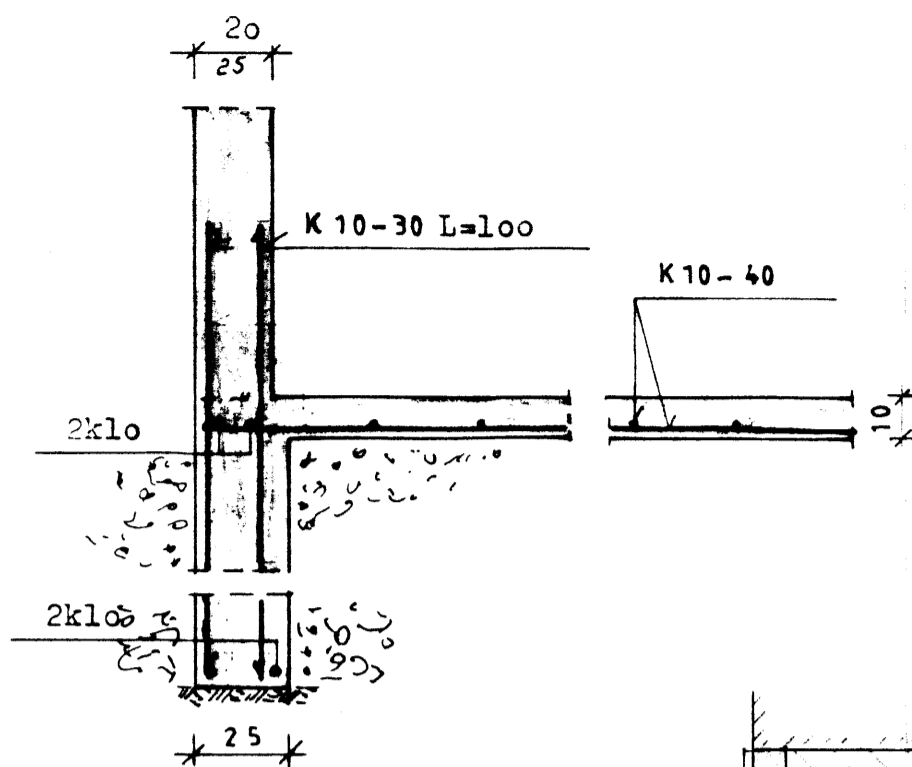


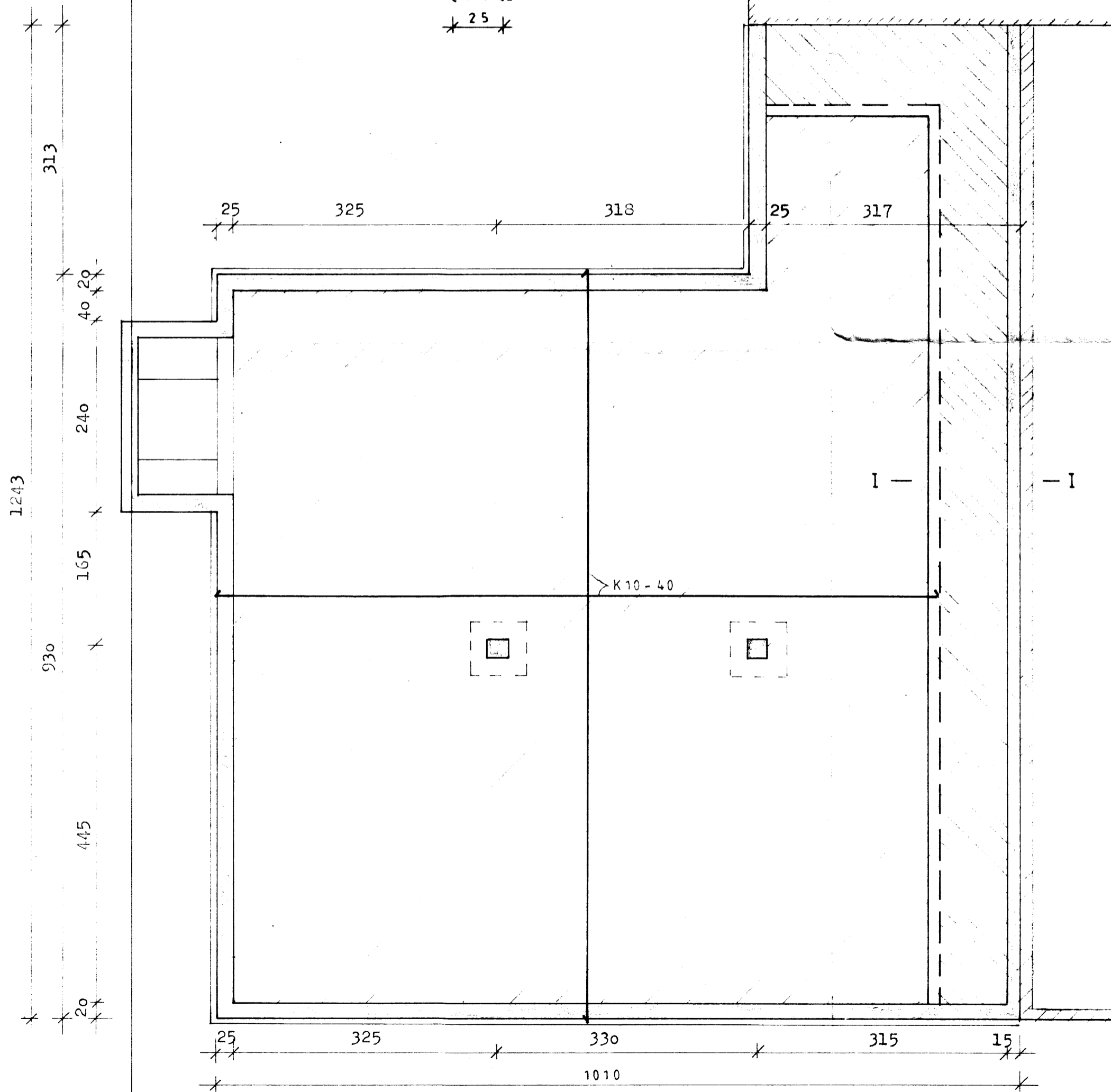
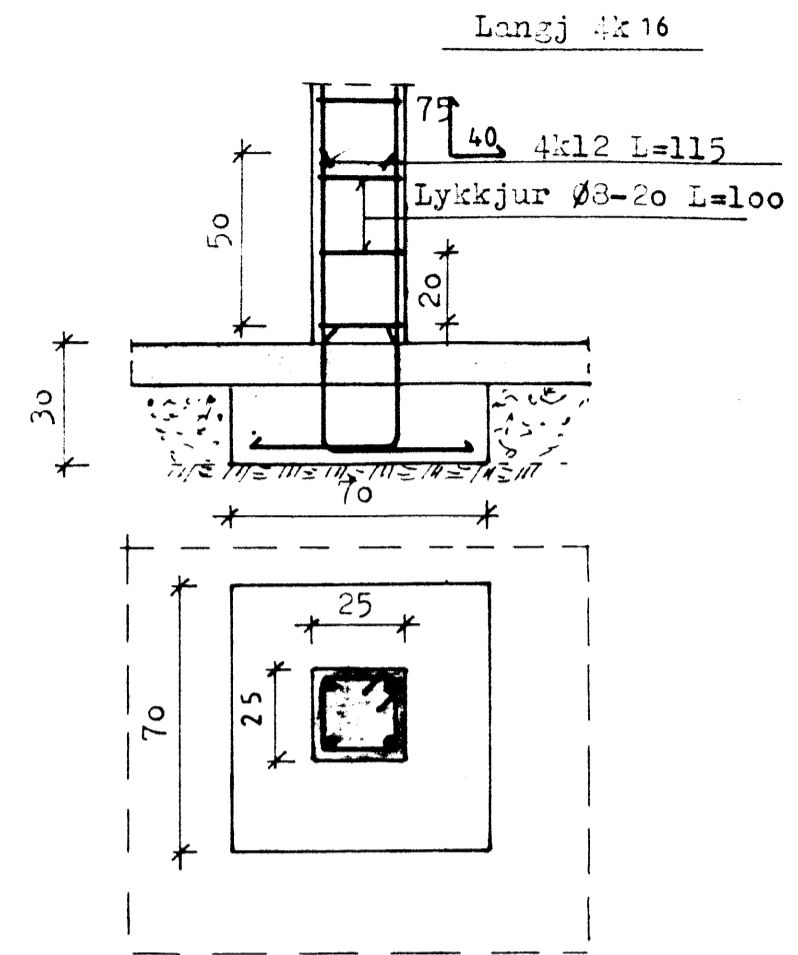
SNIÐ Í HAUGHÚSSÖKKUL LÁGAN
M = 1:20



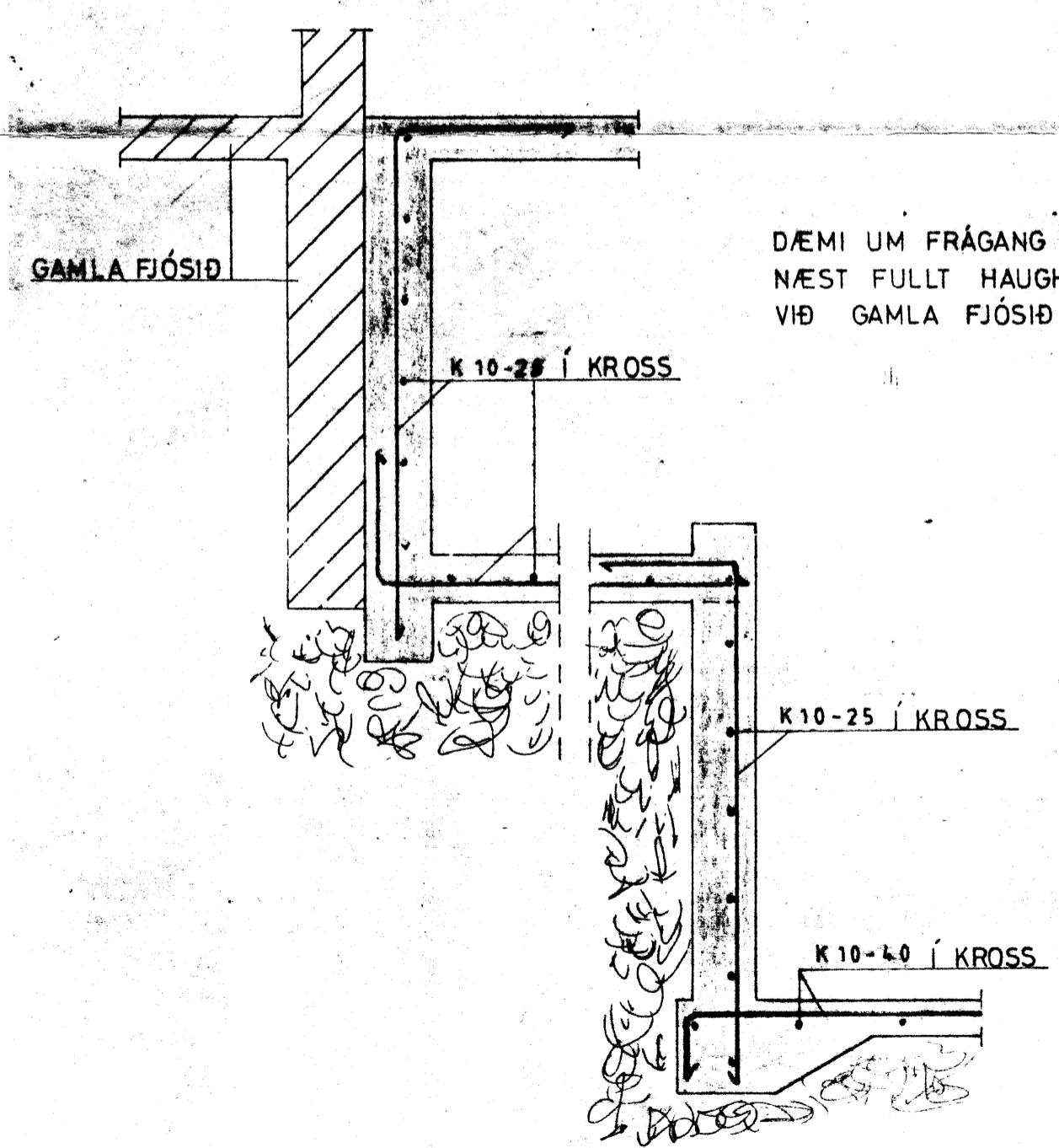
SNIÐ Í HAUGHÚSSÖKKUL HÁAN
M = 1:20



STOD/UNDIRSTADA
M = 1:20



SNIÐ I-I
M = 1:20



BL BYGGINGASTOFNUN LANDBÜNADARINS
LAUGAVEGI 120, REYKJAVÍK, SÍMI 25444
BJÖRN SKOT, Skreiðahreppi, Árn.
GELDNEYTTISPJÓÐ: Haughúsbotn, Sökklar, Undirst

TEIKN NR. 10-5609
BLAD NR. B1
MÆLIKVARDI 1:50, 1:20
DAGSETNING 10.01.90
HANNAD SS

Sig. Sigurdsson