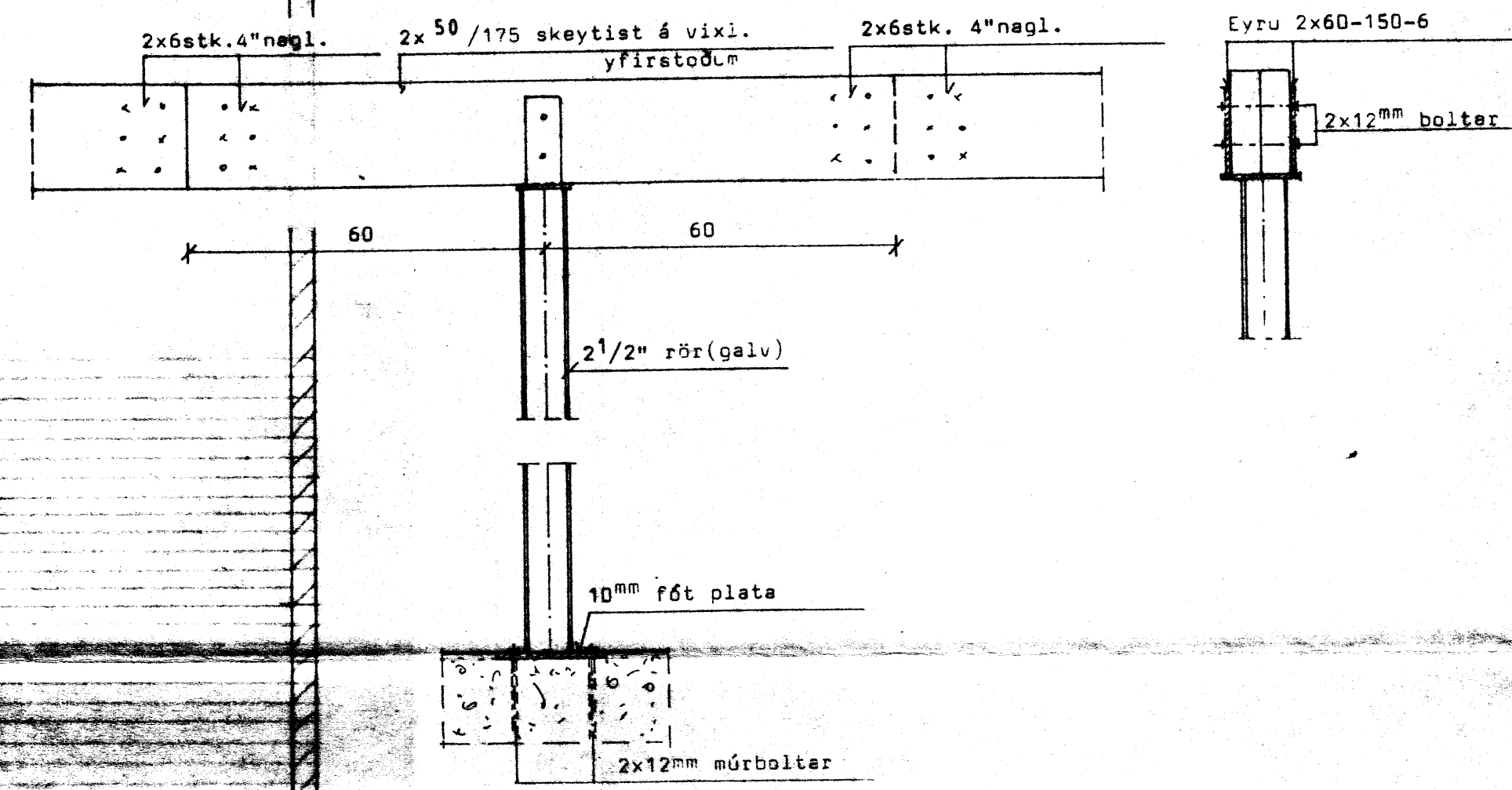


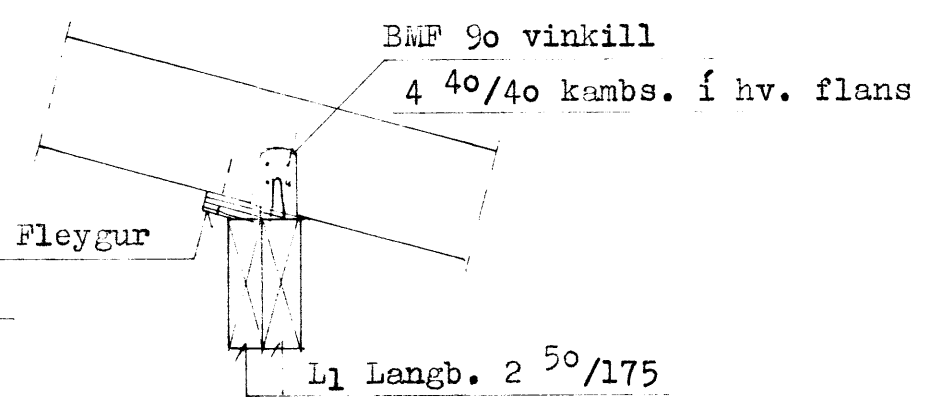
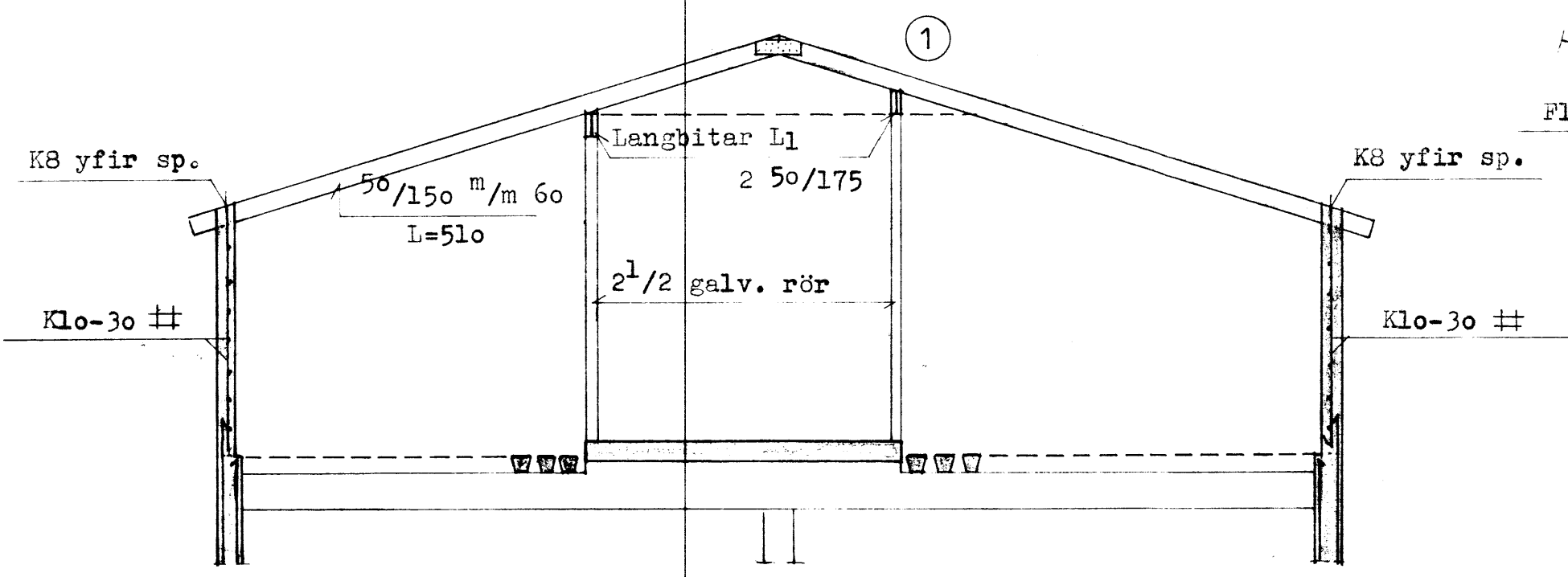
LANGÁS L1
M = 1:10



① M=1:10

Lauslegt járnsmagn

K8	150 m
K10	2000 kg
K16	300 -



BL BYGGINGASTOFNUN LANDBÚNADARINS
LAUGAVEGI 120, REYKJAVÍK, SÍMI 25444
BJÖRN SKOT, Skeiðahreppi. Árn.
GELDNEYTISFJÓÐS: Pak, Þversnið, Deili.

Sig. Sigvaldsson

TEIKN. NR.	10-5609
BLAD NR.	B5
MÆLIKVARDI	1:50, 1:10
DAGSETNING	23.01.1990.
HANNAD	SS