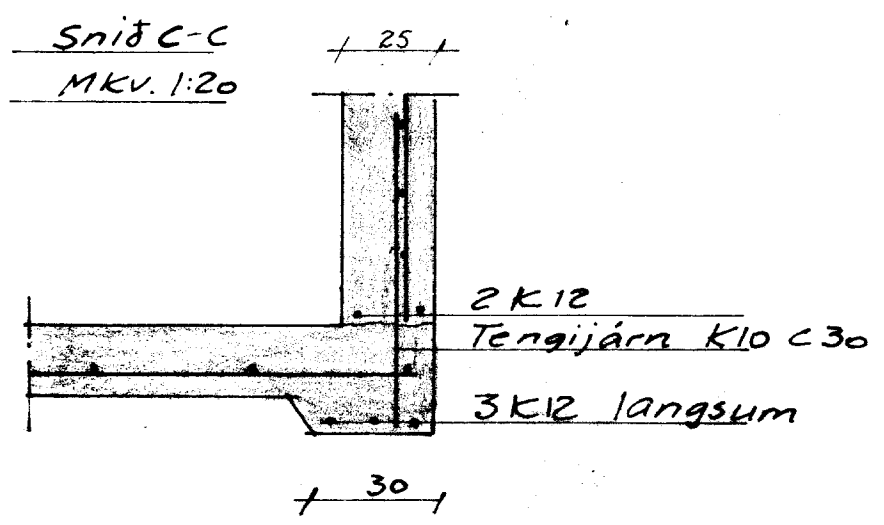


Járn i plötu á þeim hluta, er steypist á mihelli er K8 C40 i kross
Járn skulu vera 6-7cm frá netri plötubrún.

Járn i plötu, er steypist á fyllingu
er K8 C30 i kross.



FJÓS OG HAUGHÚS Í SKEIÐHÁHOLTÍ			
Málsetning veggja		KVARDI:	NR. 1
Járn i grunnplötu og		1:50	
undirstöður		1:20	DAGS: 18.6.
BR NR:	DAGS:	BREYTING:	AF:
REIKN. <i>AB</i>	TEIKN. <i>AB</i>	SAMP.	<i>Alex B. Jónsson</i>