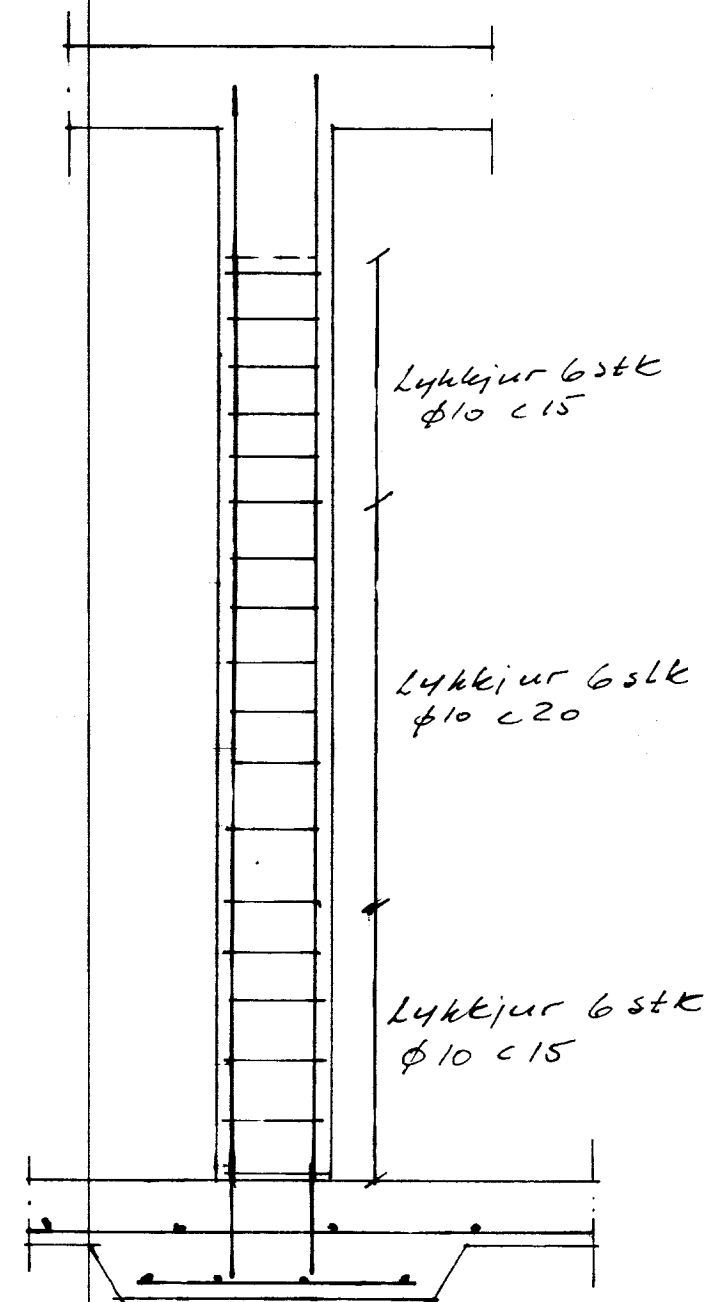
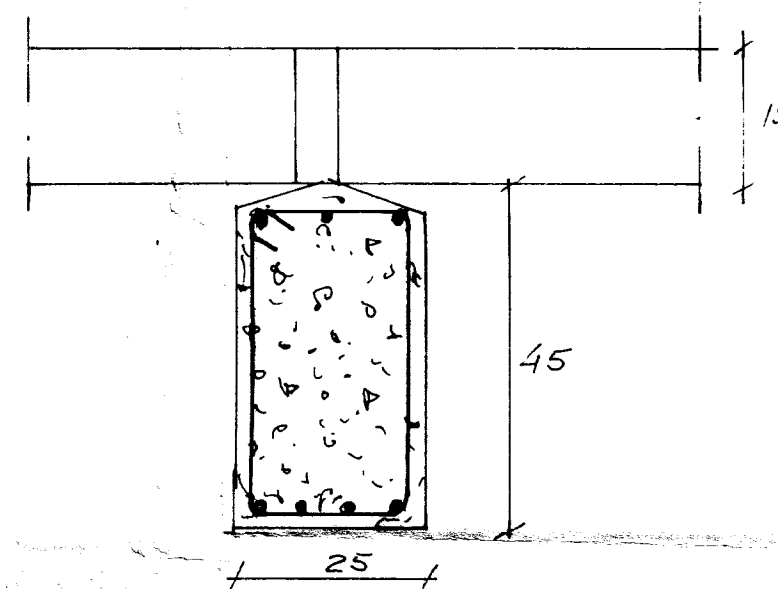


SÚLA 51  
MKV. 1:20  
Lóðr. 4K16

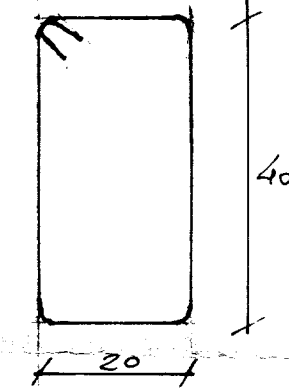


SÚLA 51 Langsnid  
MKV. 1:20

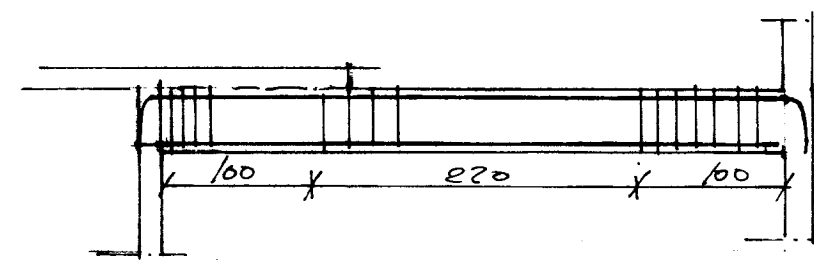
Súla 52 járnst eins nema þar komi  
2 K12 lóðrétt til viðbótar í miðjan súlukant  
hvorum megin samsíða B3.



Biti B3 MKV. 1:10  
Járn í neðri brún 4K16  
- - efri - 3K16

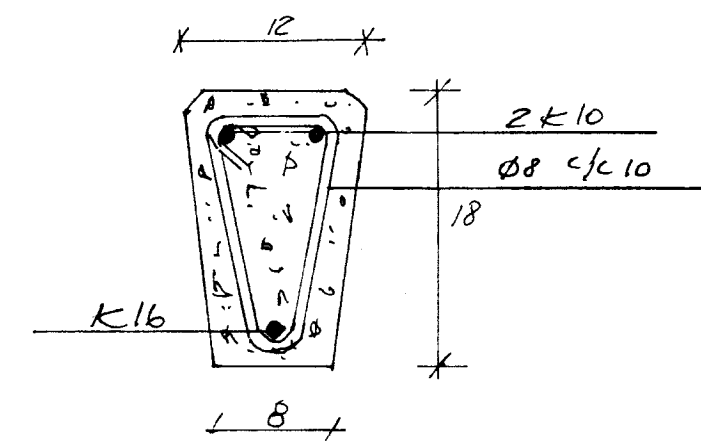


Lykkjur  $\phi 10$  L:135



Langsnid i B3

Lykkjur 100cm frá súlu og veq  $\phi 10$  c15  
A miðju  $\phi 10$  c20  
2 K16 gangi úr súlu og veq inn í  
efri brún bita.



Vallausn á lausaþönguþitum.  
Ath. að biti B3 þarf að sjúkka ef  
ofangreind lausn er valin

FIÓ'S OG HAUGHLÍS VILM. JÓNSS. SKEIÐHÁHOLTI

Súlu 51 52  
Biti B3  
Vallausn á lausaþönguþita

KVARDI: NR 6  
1:10  
1:20  
1:50  
DAGS: 5/7

BR NR:	DAGS:	BREYTING:	AF:	REIKN:	TEIKN:	SAMP:
						26.5 Bjarnar