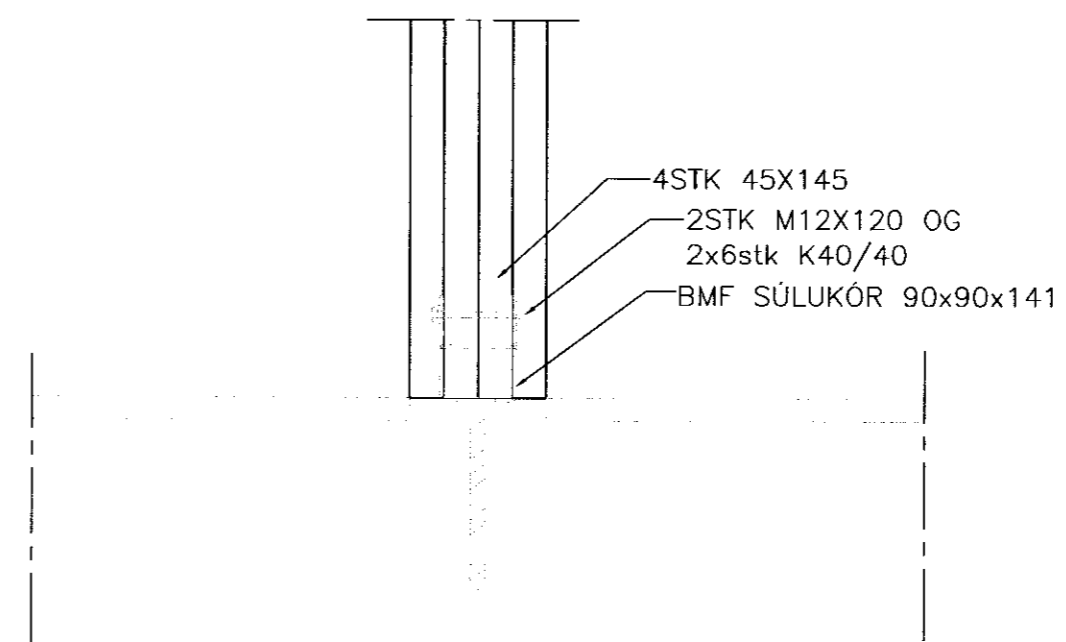
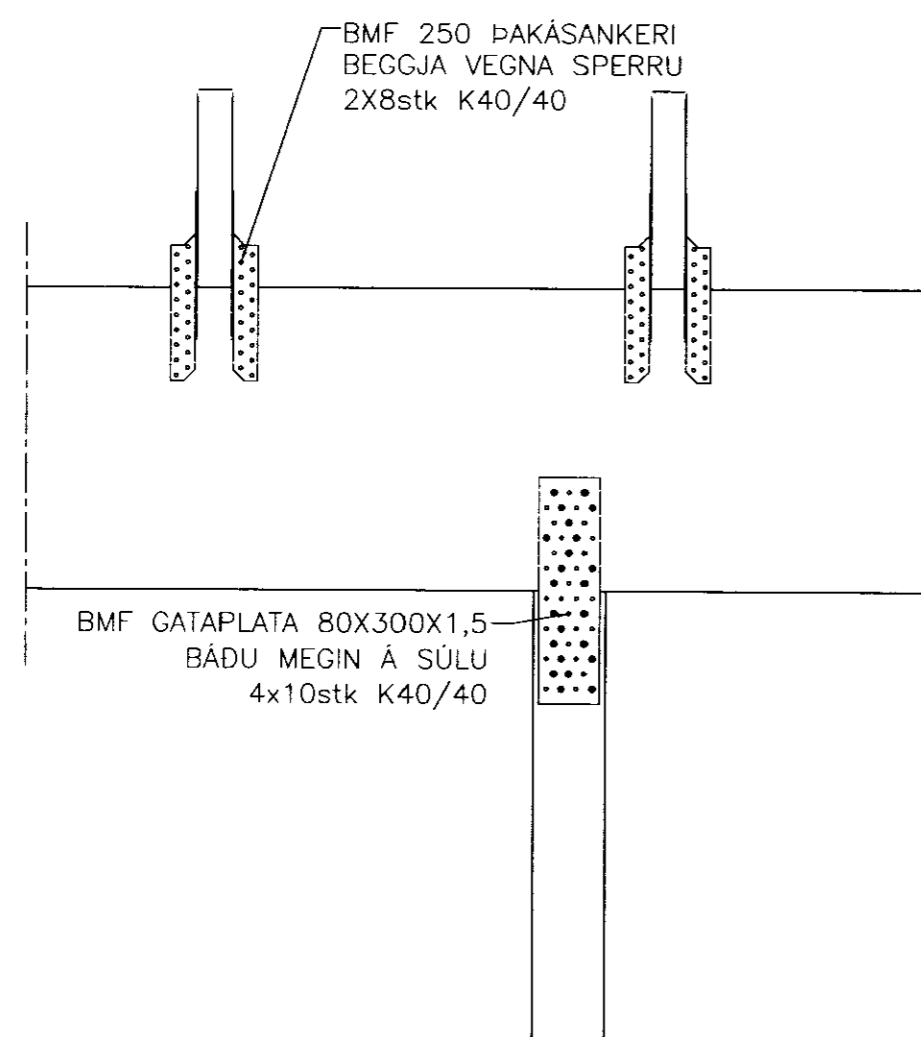


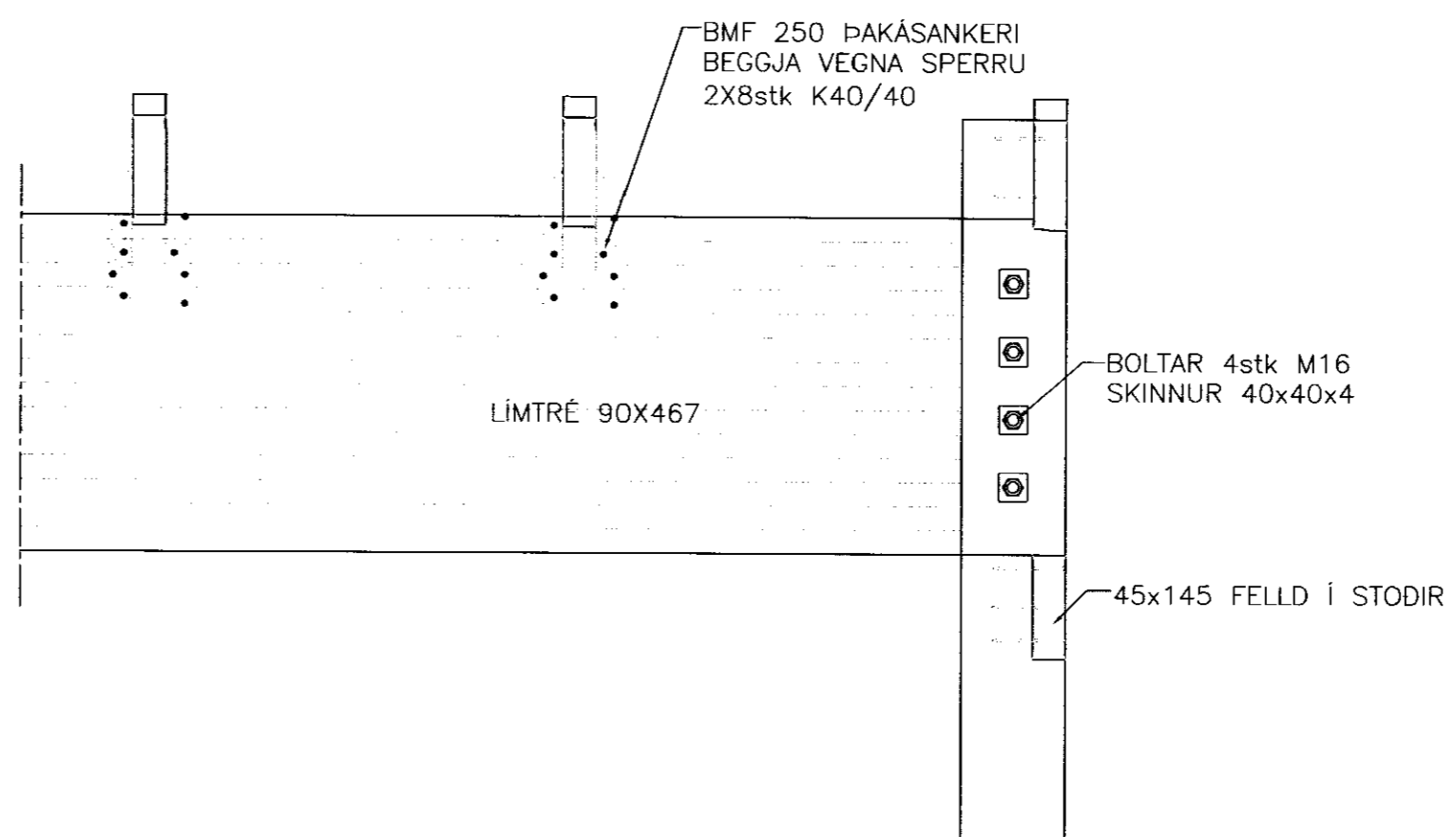
DEILI S
Mkv: 1:10



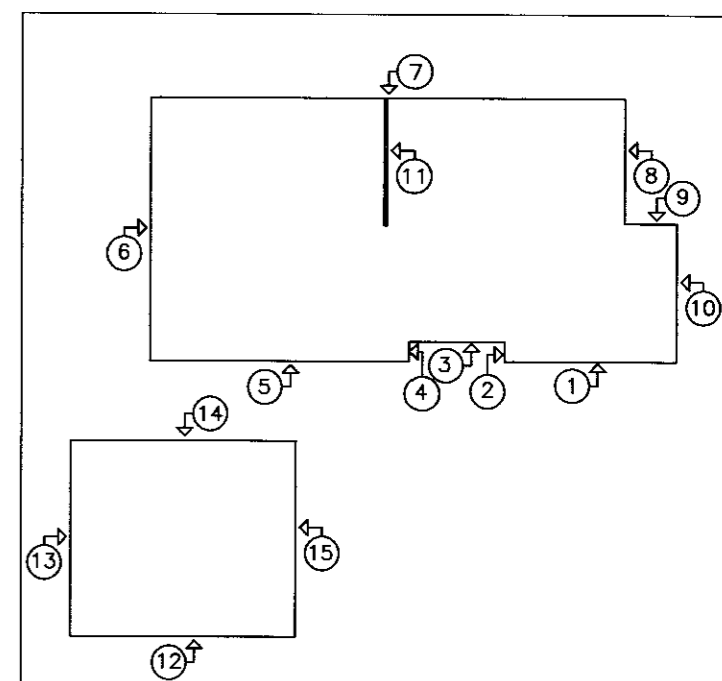
DEILI J
Mkv: 1:10



DEILI R
Mkv: 1:10



SNID I
Mkv: 1:10



BRAUTARHOLT 10 SKEIDAHREPPI

BURDARVIRKI Malikvarði
SNID OG DEILI 1:10

Hannab:	Teknab:	Yfirforb:	Dags:
KG	KG		08.04.2005
Slöð á disk:	Skráarnafn:	Verknr.	Bl.nr.
	04208-21	04208	216

Samþykkt: *Silings*

VERKFRÆÐISTOFA SUÐURLANDS EHF

Austurvegur 5, 800 Selfoss, Sími: 482 3900, Fax: 482 3914, Netf: verkud@verksud.is