

ALMENNT

HÆÐIR ERU Í HÆÐARKERFI REYKJAVÍKUR

24.00

TÁKNAR HÆÐ: 24.00 m Í SNIÐMYND.

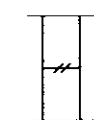
24.00

TÁKNAR HÆÐ: 24.00 m Í GRUNNMYND.

JÁRNASTÆRÐIR ERU Í mm.
TIMBURÞVERMÁL ERU Í mm.
ÖLL ÖNNUR ÖNEFND MÁL ERU Í cm.

18

MERKIR: ÞYKKT PLÖTU (VEGGJAR) ER 18 CM.
Á GRUNNMYND AF PLÖTU ER SNIÐIÐ TEKID UNDIR
ÞEIRRI PLÖTU SEM ER SÝND.



TÁKNAR STEYPUSKIL. Í LÖÐRÉTTUM STEYPUSKILUM
VEGGJA KOMI A.M.K. 100 mm PLASTÞÉTTILISTI.

MERKING SÚLNA, SNIÐA OG SÉRMYNDA:
Ab EDA S1b. TALAN (b) MERKIR BLAÐNÚMER
ÞAR SEM SNIÐ EDA SÉRMYND ER SÝND.

STEINSTEYPA

BROTÞOLSFLOKKAR STEYPU

BYGGINGARHLUTAR	BROTÞOLS FLOKKUR	FRAMKVÆMDA FLOKKUR
SÖKKLAR OG BOTNPLATA	S250	B
SJÁLFBERANDI PLÖTUR	S250	B
ÚTVEGGIR OG INNVEGGIR	S250	B

STEYPA ALMENNT

ALLA STEYPU SKAL TITRA. SIGMÁL SKAL VERA 6-8 cm. LOFTINNIHALD SKAL VERA 5-7%, MÆLT RÉTT FYRIR NIÐURLÖGN. VATNSSEMENTSTALAN V/S ≤ 0.55
Dmax = 32 mm, NEMA ANNAD SÉ TEKID FRAM Á TEIKNINGUM EDA Í VERKLÝSINGU. EF SÉRVIRK ÞJÁLNIÉFNI ERU NOTUÐ, SKAL BLANDA LOFTBLENDI Í Á UNÐAN OG HRÆRA Í A.M.K. 2 1/2 MÍN. ÁÐUR EN ÞJÁLNIÉFNUNUM ER BLANDAÐ SAMAN VIÐ. Í ÚTVEGGJASTEYPU SKAL SEMENTSMAGN VERA A.M.K. 300 KG/M³ OG V/S ≤ 0.55 Í ÚTVEGGJUM SEM VERÐA FYRIR MIKILLI VEÐRUN OG VERULEGUM SALTÁHRIFUM, SKAL SEMENTSMAGNIÐ VERA A.M.K. 350 kg/m³ OG V/S ≤ 0.45 . UM ÖLL ÖNNUR ATRÍÐI STEYPUVINNU GILDIR ÍST 10.

ÁLAGSFORSENDUR / STAÐLAR

ÖRYGGISKERFI:	SKV. ÍST DS 409
STEYPUVIRKI:	SKV. ÍST 14
STÁLVIKRI:	SKV. ÍST DS 412
TIMBURVIKRI:	SKV. ÍST DS 413
ÁLAG Á GRUNN:	SKV. ÍST 15
NOTÁLAG, VINDÁLAG	
OG SNJÓÁLAG:	SKV. ÍST 12
JARÐSKJÁLFTAÁLAG:	SKV. ÍST 13

JÁRNALÖGN

UM BENDISTÁL OG JÁRNAVINNU ALMENNT GILDIR ÍST 10 NEMA ANNARS SÉ GETID Á TEIKNINGUM EDA Í VERKLÝSINGU.

GERÐ OG MERKING JÁRNA.

ALMENNT SKAL BENDISTÁL FULLNÆGJA KRÖFUM DS 13080.

K: MERKIR KAMBSTÁL Ks400 MEÐ SKRÍÐMÖRK f_{yk} > 400 MPa,
MÍÐAÐ VIÐ 0.1 % VÍKMÖRK.

Ks: MERKIR SUÐUHÆFT KAMBSTÁL Ks400S MEÐ SKRÍÐMÖRK f_{yk} > 400 MPa,
MÍÐAÐ VIÐ 0.1 % VÍKMÖRK.

R: MERKIR SLÉTT STÁL Fe 360 (ST 37) MEÐ SKRÍÐMÖRK f_{yk} > 240 MPa,
MÍÐAÐ VIÐ 0.1 % VÍKMÖRK.

C: MERKIR MILLIBIL MILLI JÁRNA Í CM.

BENDINET SKAL FULLNÆGJA KRÖFUM DS 13082.

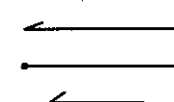
K131: MERKIR BENDINET MEÐ SKRÍÐMÖRK f_{yk} > 240 MPa, MÍÐAÐ VIÐ
0.1 % VÍKMÖRK OG ÞVERSNÍÐSFLATARMÁL = 131 mm²/m.



JÁRN Í NEDRI BRÚN PLÖTU / YTRI BRÚN VEGGJAR.
JÁRN Í EFRI BRÚN PLÖTU / INNRI BRÚN VEGGJAR.



10 mm KAMBSTÁL, með 25 cm MILLIBILI.



JÁRN ENДАР, BEINN ENDI.
JÁRN BEYGIST SKEYTILENGD INN Í AÐLIGGJANDI BYGGINGARHLUTA.
AÐALBURÐARSTEFNA, STEFNA ÞEIRRA JÁRNA SEM LIGGJA NÆST YFIRBORDI PLÖTU.

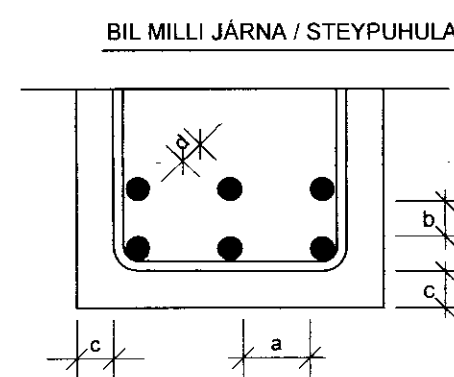
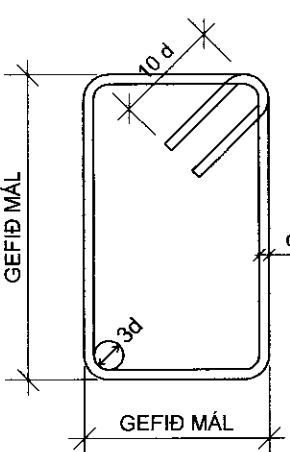
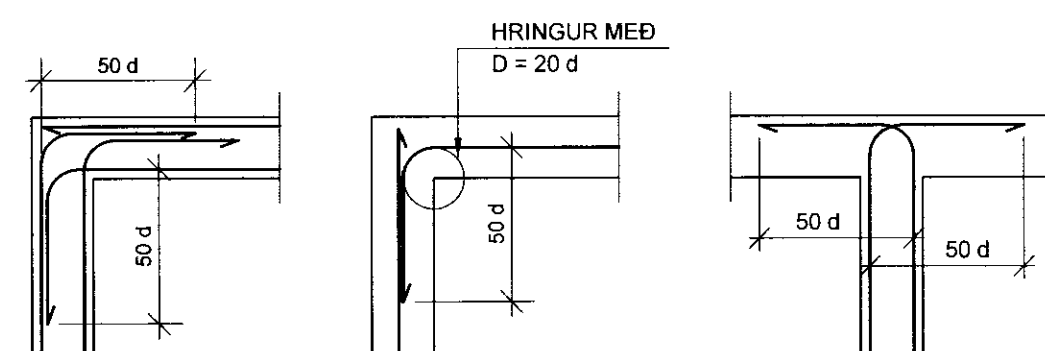


MERKIR AÐ BIL MILLI JÁRNA SÉ JAFNT Í BÁÐAR ÁTTIR.



MERKIR UPPBEYGJULÍNU, ÞAR SEM ANNAD HVERT JÁRN BEYGIST UPP Í EFRI
BRÚN Á PLÖTU.

TENGING JÁRNAGRINDA d ER ÞVERMÁL JÁRNA.



BIL MILLI JÁRNA / STEYPUHULA

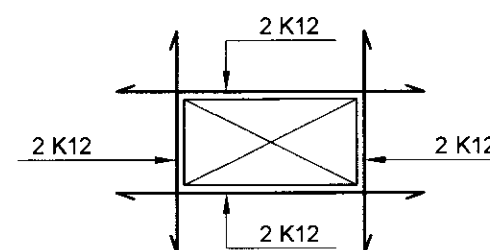
LYKKJUR
Í LYKKJUR SKAL NOTA
R-STÁL EDA Ks-STÁL
(SUÐUHÆFT KAMBSTÁL)

SKEYTILENGD JÁRNA

SÉ ANNAD EKKI TEKID FRAM SKULU JÁRN ÆTÍÐ FEST SKEYTILENGD
INN Í AÐLIGGJANDI BYGGINGARHLUTA.
Í PLÖTUM OG VEGGJUM SKAL EKKI SKEYTA MEIRA EN FJÓRÐA HVERT
JÁRN Í SAMA ÞVERSNÍÐI OG EKKI NEMA ÞRÍÐJA HVERT JÁRN Í BITUM
NEMA ANNAD SÉ SÝNT Á TEIKNINGUM. SKEYTILENGD VIÐ VÍXLAGNINGU
KAMBSTÁLS SKAL VERA 40d (d = ÞVERMÁL STANGAR).

ÞVERMÁL STANGAR í mm	8	10	12	16	20	25
SKEYTILENGD í cm	32	40	48	64	80	100

SÉ EKKI ANNAD TEKID FRAM SKAL LEGGJA 2K12 Í KRINGUM GÖT, DYRA-
OG GLUGGAOP ER NÁI 50 CM ÚT FYRIR OPIÐ.



SKEYTING BENDINETA

ALMENNT GILDIR AÐ SKEYTILENGD NEMI ÞVÍ, AÐ ÞRJÚ ÞVERJÁRN SÉU Í
VÍXLSKEYTUM, ÞÓ ALDREI MINNI EN 40d. BENDINET MEÐ 15 cm MÖSKVA
SKAL ÞVÍ VÍXLEGGJA UM 2 MÖSKVA.

VARÐANDI BIL MILLI JÁRNA / STEYPUHULU GILDIR:

a \geq 2d
Dmax + 10 mm

b \geq 1.5d
20 mm

ALMENNT GILDIR AÐ STEYPUHULAN (c), SKAL FULLNÆGJA EFTIRFARANDI
KRÖFUM NEMA ANNAD SÉ TEKID FRAM Á TEIKNINGUM EDA Í VERKLÝSINGU.

30 mm Í VEGGJUM UTANDYRA
20 mm Í INNVEGGJUM
30 mm Í SÚLUM ÚTI
25 mm Í SÚLUM INNI
c \geq 15 mm Í LOFTPLÖTUM INNI
25 mm Í LOFTPLÖTUM ÚTI
30 mm Í BITUM ÚTI
20 mm Í BITUM INNI
40 mm Í SÖKKLUM
90 mm ÞAR SEM STEYPT ER BEINT Á KLÖPP

FYLLINGARPÚÐI

ÞJÖPPUNARKRÖFUR TIL FYLLINGAR UNDIR SÖKKLA ERU EFTIRFARANDI:

E2 \geq 120 MPa OG E2/E1 \leq 2.3

040344-3309

TEIKNISTOFA A.V.J.

Hólmaslóð 4, 101 Reykjavík
Símar: 554-0673 og 896-3230

Aðalsteinn V. Júlíusson
Byggingatæknifræðingur M.T.F.Í
Stuðlaseili 18, 109 Reykjavík
Kt: 040344-3309

Verkheiti: Brautarholt 11 og 13
Skeiða- og Grúppverjarheppi

Heiti: Burðarvirki, almennar upplýsingar

Verk. nr. 04403
Teikning nr. 1600

Hönnuð: KMP Teiknað: BMS Yfirforð: AVJ Dags: 22.08.06 Kvarði: 1:50

BREYTT