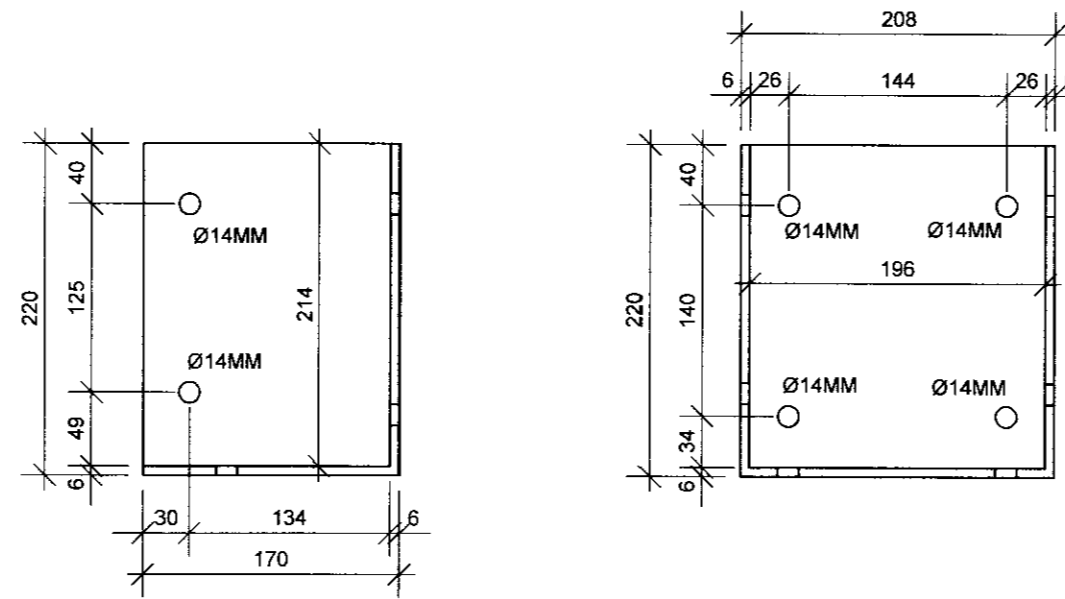
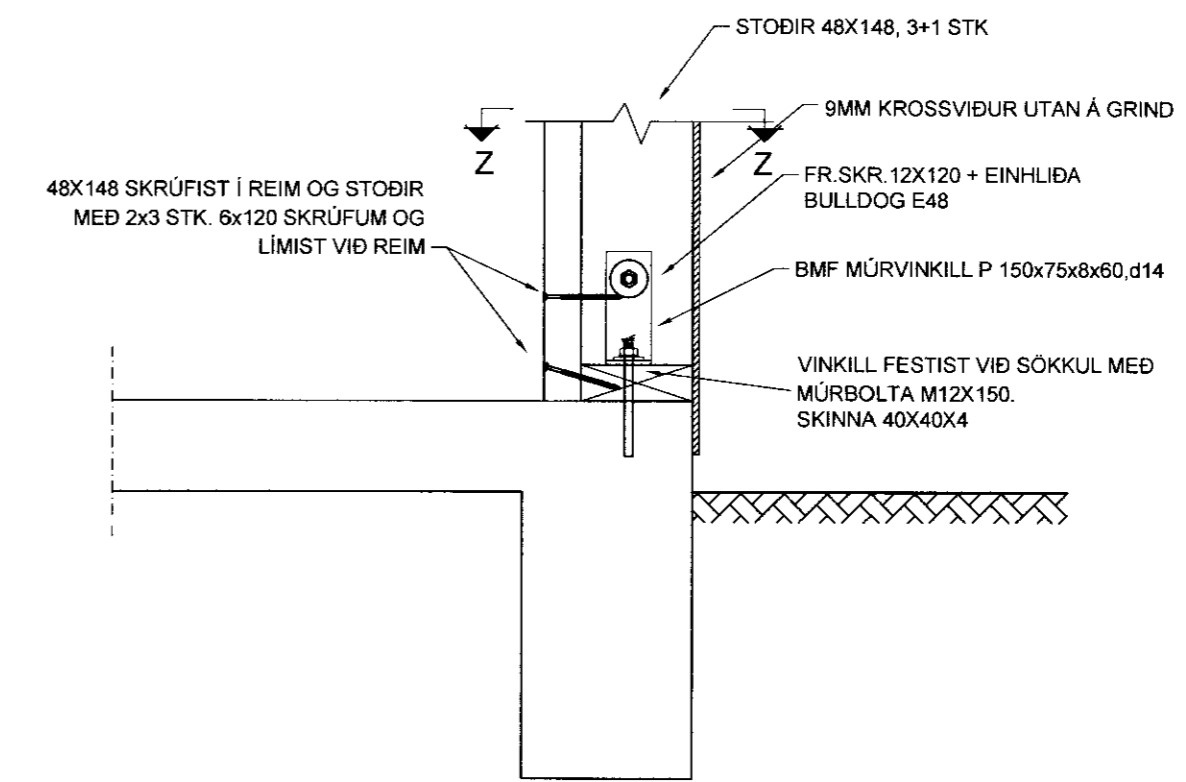


SNID D-D 1:50

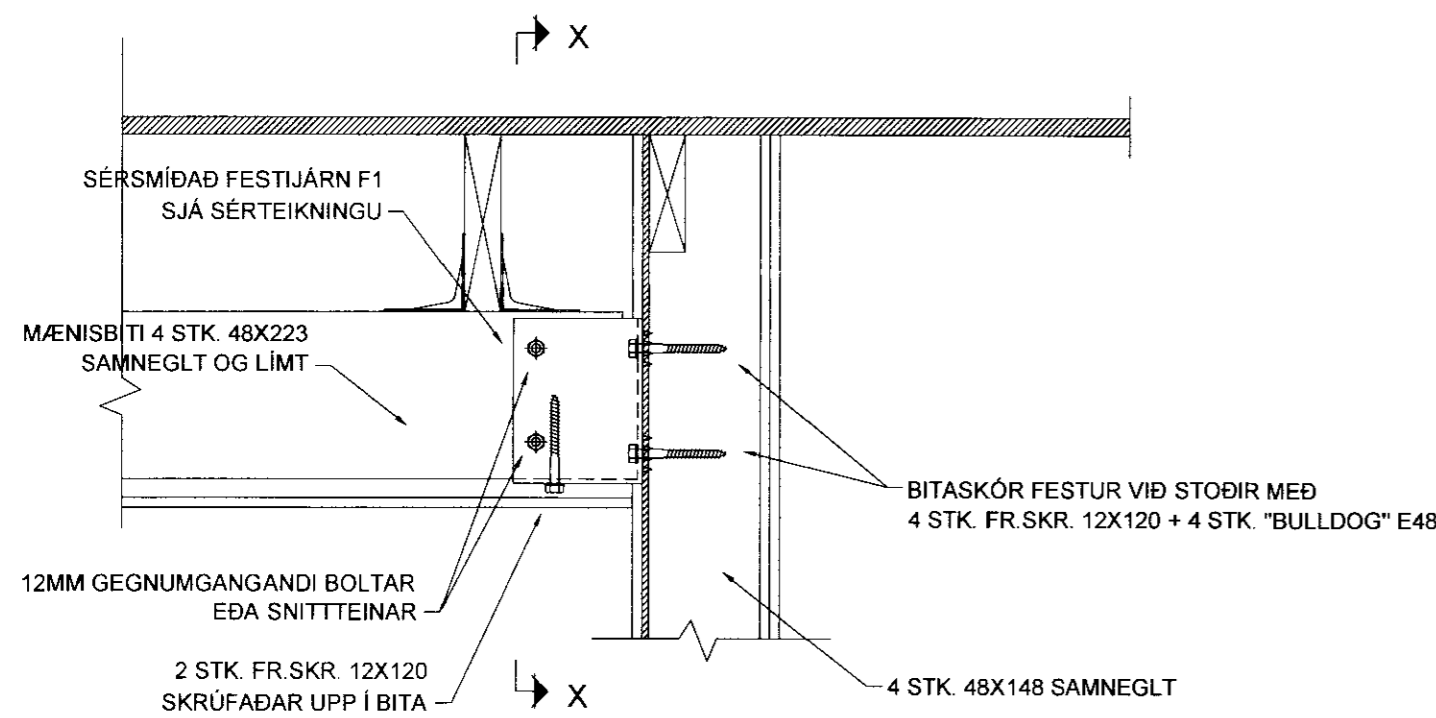


FESTIJÁRN ER SMÍÐAD ÚR 6MM JÁRNI OG GRUNNMÁLÍST. ALLAR SUÐUR ERU 4MM KVERKSUÐUR

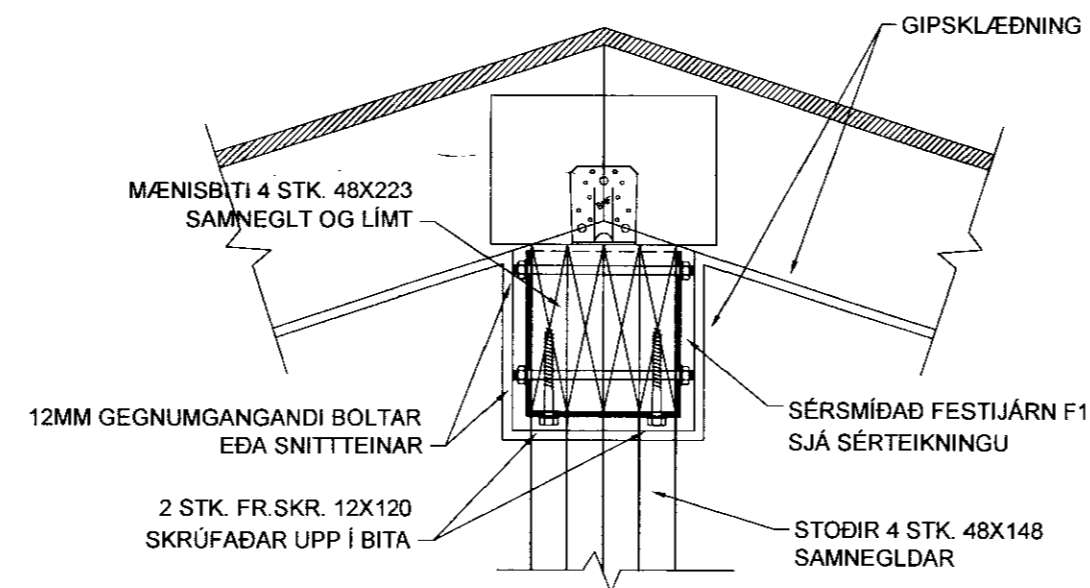
FESTIJÁRN F1 1:5



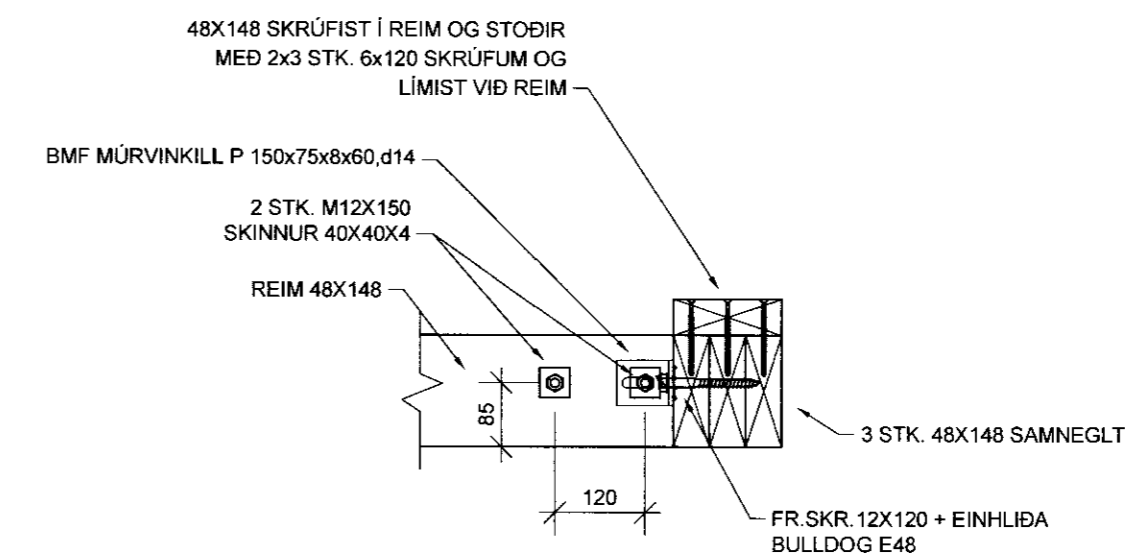
SNID E-E 1:10



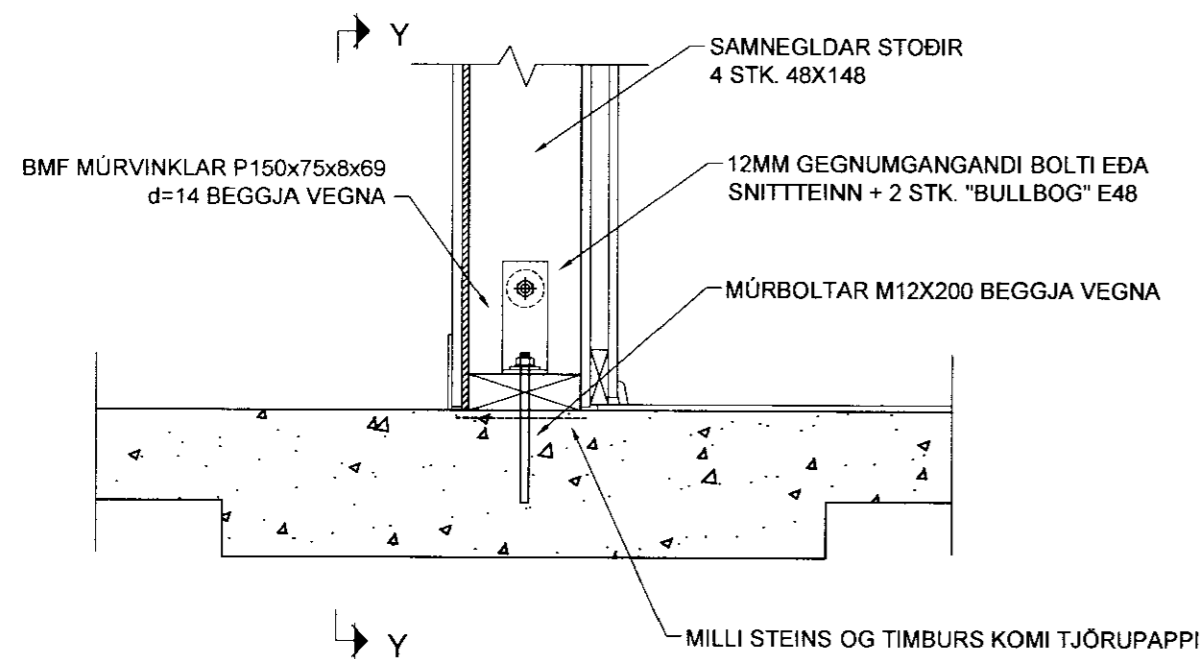
DEILI D6 1:10



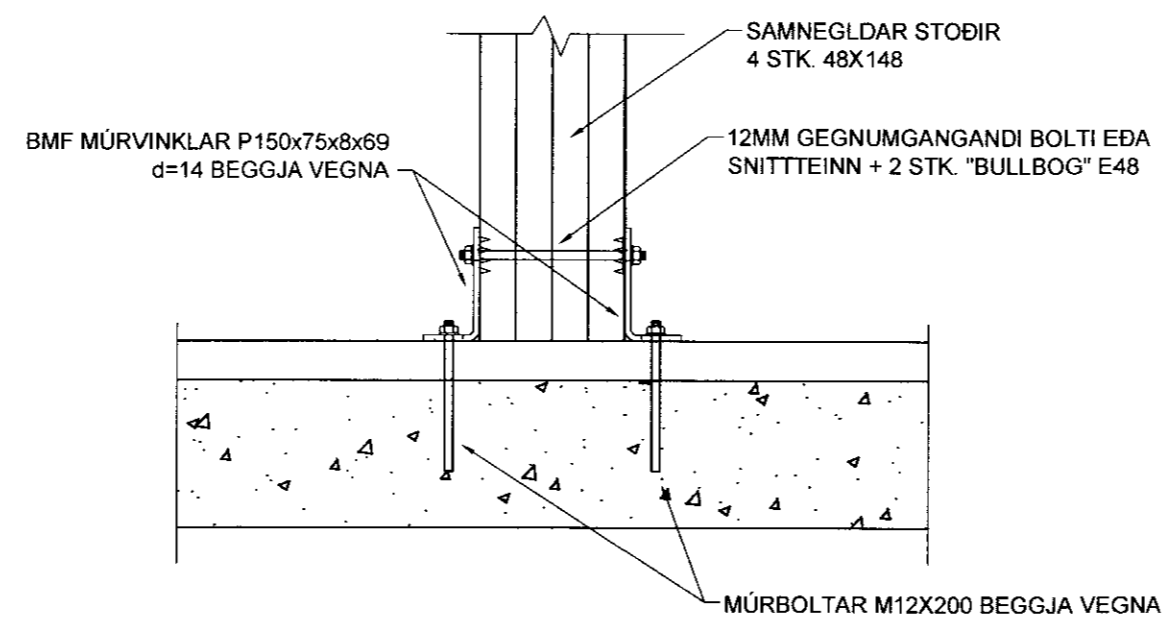
SNID X-X 1:10



SNID Z-Z 1:10



DEILI D7 1:10



SNID Y-Y 1:10

040344-3309

TEIKNISTOFA A.V.J.

Hólmásið 4, 101 Reykjavík
Símar: 554-0673 og 896-3230

Adalsteinn V. Jónsson
Byggingotekniþráðingur M.T.F.Í
Stuðlasei 18, 109 Reykjavík
Kt: 040344-3309

Verkefni: Bráutarholt 18 og 20
Skeiða- og Gnúpsvefjareppi

Heiti: Timburvirki, deili og stálfestingar	Verk. nr: 04403
Hornd: KMP	Teiknad: BMS
BREYTT	Yfirforið: AVJ
Dags: 22.08.06	Teikning nr: 1610
	Kvarði: 1:10