

FRÁRENNISLAGNIR

Frárennislagnir eru allar úr stífum plastpípum af viðurkendri gerð, t.d. PVC og standast þær kröfur sem fram eru settar í ÍST-65.

Uppgefnir hæðarkótar eru miðaðir við rennislisbotn á pípum.

Vanda skal alla vinnu við lagningu frárennislagnanna og gæta sérstaklega að því að pípur hvíli á belgnum, en ekki samskeytum, að undirlag sé vel þjappað, og burðarheft.

Ekki skal leggja lagnir á frosið undirlag.

Efni og frágangur skal að öllu leiti vera í samræmi við gildandi hölmsreglugerð og ÍST.-65.

GK = Gólfkóti
HBR = Hreinsibrunnur

NF = Niðurfall frá þaki
GN = Gólfniðurfall
GN-g = Gólfniðurfall með gegnumrennsli

SKV = Skolvaskur
ÞV = Þvottavél
EV = Eldhúsvaskur

HL = Handlaug
ST = Sturta
BK = Baðkar

VS = Vatnssalerni

————— Merkir pakkaða skolplögn

- - - - - Merkir ópakkaða regnvatnslögn

UNDIRSTÖÐUR

GRÖFTUR / FYLLING

Hreinsa skal allt lifrænt efni úr grunni, niður á burðarhæfan botn. Fylling sé frostfrí grús, þjöppuð í hæfilega þykkum lögum, miðað við það tæki sem notað er, svo burðargeta fyllingarinnar sé næg, t.d. í 30 sm. lögum með 5t vibróvaltara og 4 yfirferðir á hvert lag.

STEYPUSTYRKARSTÁL

K – merkir kambstál KS 40
R – merkir sléttstál ST 37
Skeytilengd járna sé minnst 40 x þvermál járnanna

Í efri og neðri brún sökkla komi 2K12 lárétt járn sem beygist heil fyrir horn. Umhverfis alla stokka í sökklum og plötu komi 2K12, sem nái skeytilengd út fyrir opin.

STEINSTEYPA

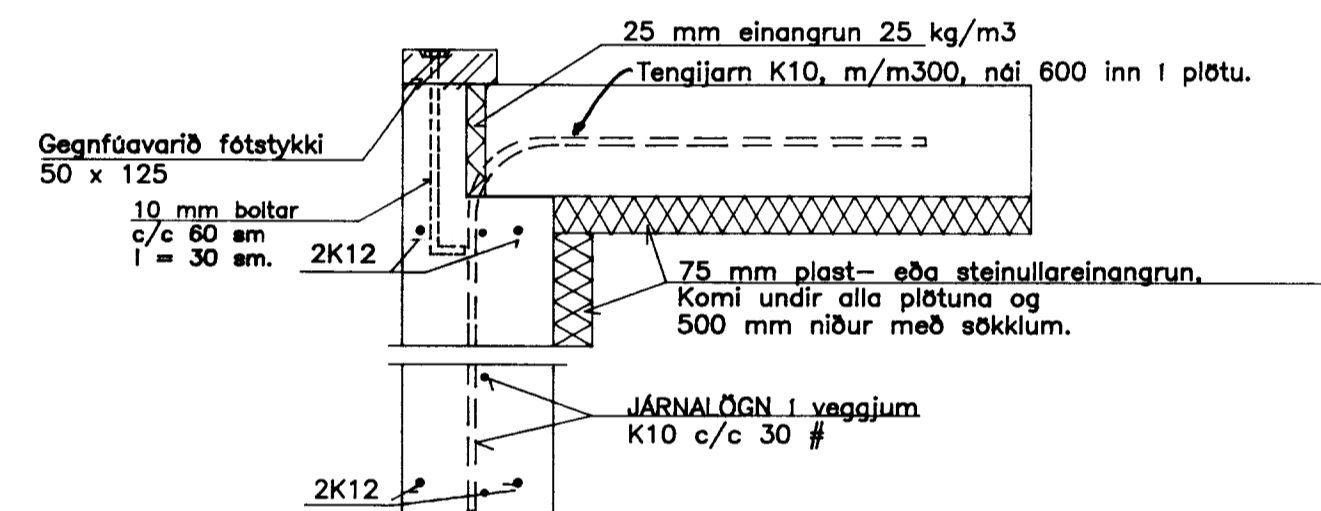
Steypa í sökklum og plötu sé af gæðaflokki S-200

Loftblendi gefi 4–10% loftinnihald.

Sigmál sé á bilinu 6 – 10 sm.

Alla steypu verður að titra.

Að öðru leyti sé efni og vinna í samræmi við ÍST.-10.



TEIKNÍVER

Teiknistofa, teikniþjónusta Sími 98-21738

SELFOSI

Íbúðarhús BRAUTARHOLTI, Skeiðahreppi
ALMENNAR SKÝRINGAR

Mkv.= 1: 10
TEIKN/REIKN.= ssh

St.-Sandyk 4, 1 mars 1992

Sam. Halvgr. w.F.

S11-91.06

2-01